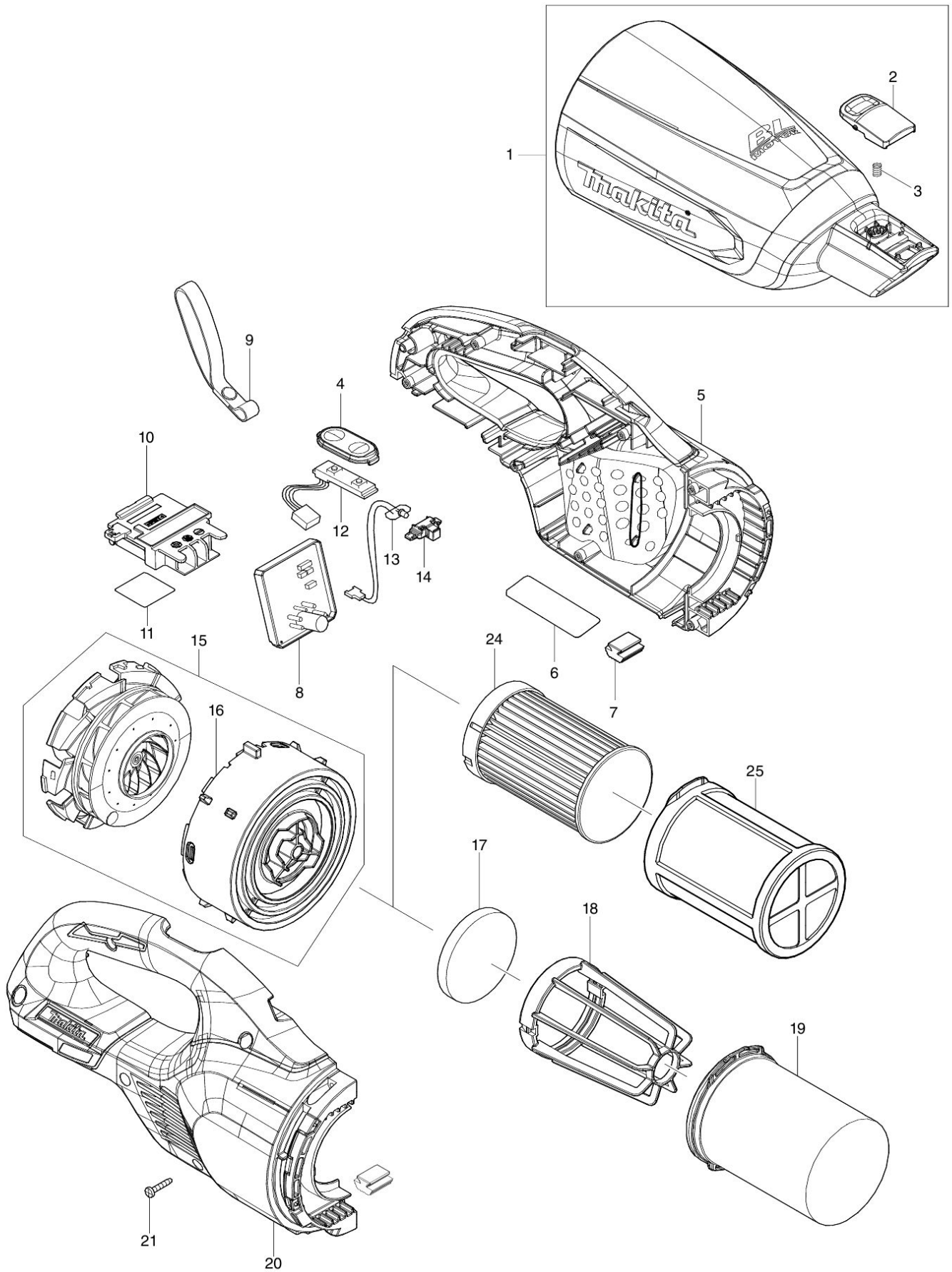


# Partdrawing for DCL281SYWX - Steelstofzuiger



2019/01  
DCL281F