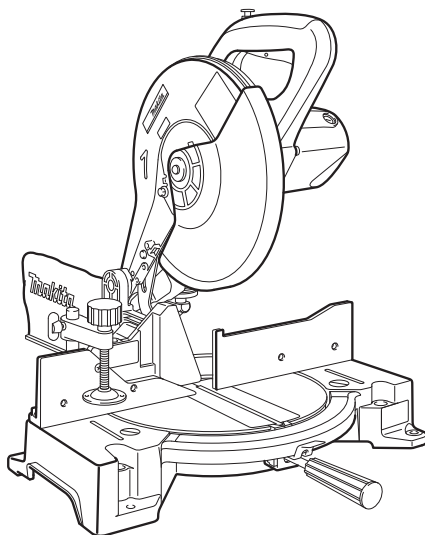
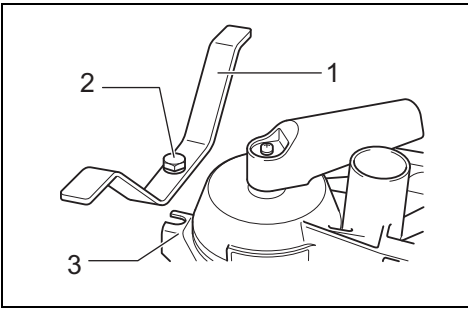




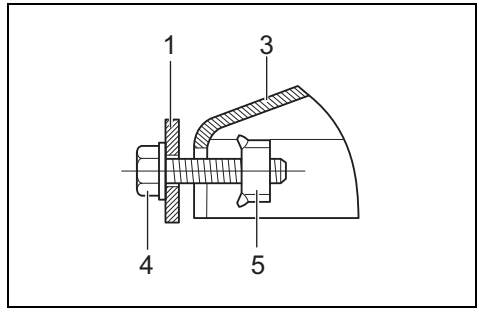
GB	Compound Miter Saw	Instruction Manual
F	Scie à coupe d'onglet mixte	Manuel d'instructions
D	Kapp-und Gehrungssäge	Betriebsanleitung
I	Sega a quartabuono composta	Istruzioni per l'uso
NL	Gecombineerde verstekzaag	Gebruiksaanwijzing
E	Sierra de inglete mixta	Manual de instrucciones
P	Serra de esquadria composta	Manual de instruções
DK	Afkorter-geringsav	Brugsanvisning
GR	Σύνθετος πριονωτός δίσκος	Οδηγίες χρήσεως
TR	Bileşik gönye kesme	Kullanma kılavuzu

LS1040
LS1040S
LS1040F
LS1040FS

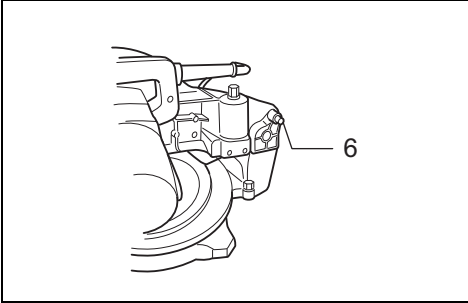




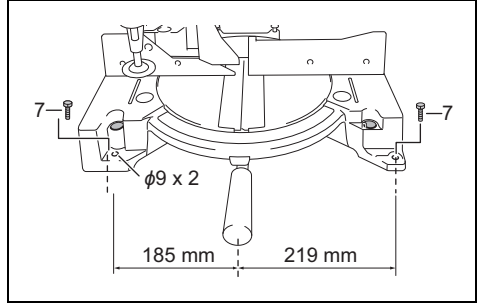
1 012658



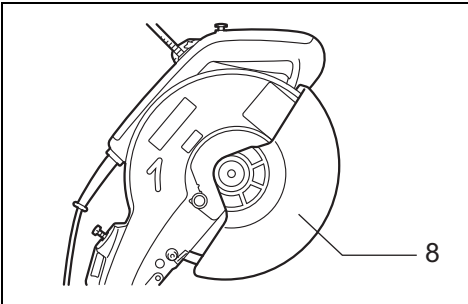
2 001832



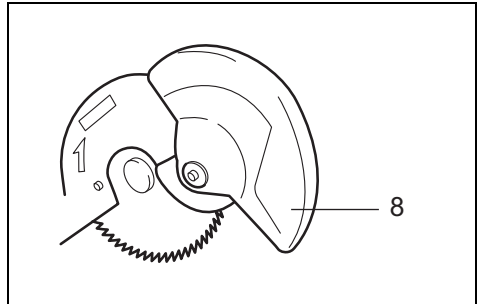
3 001792



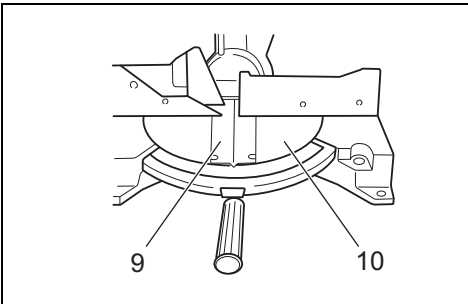
4 1083605



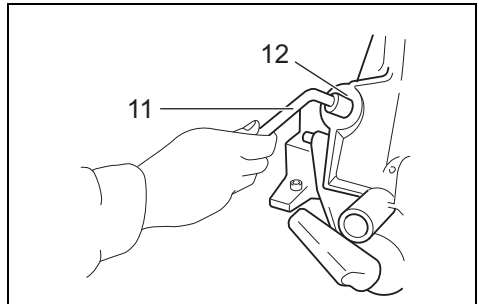
5 003823



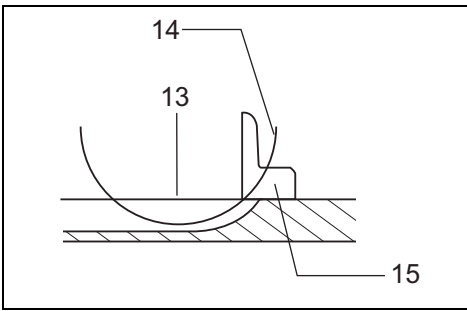
6 001782



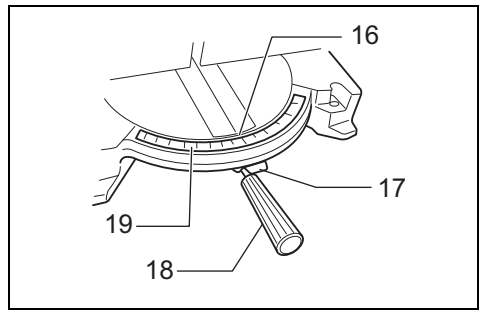
7 002256



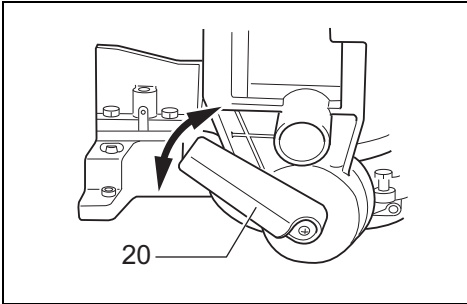
8 002257



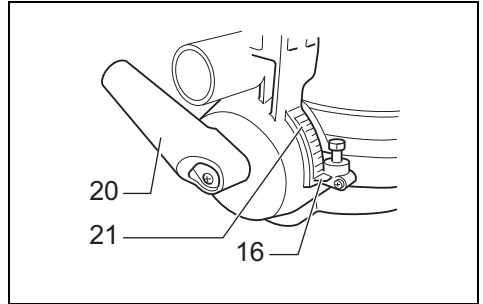
9 001540



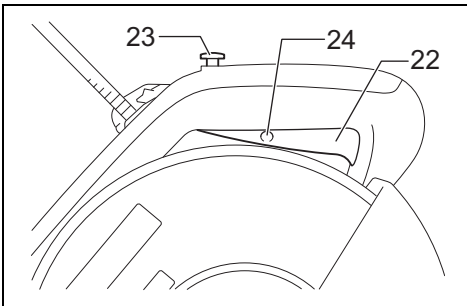
10 001778



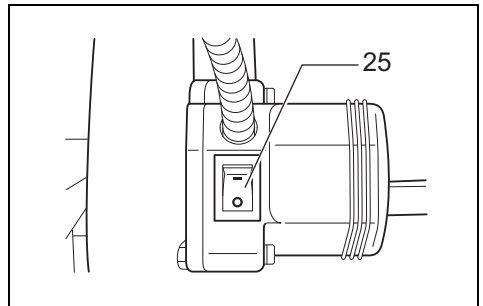
11 1083608



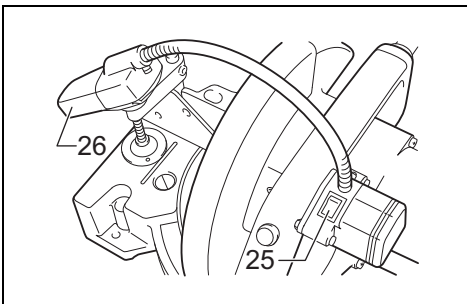
12 1083609



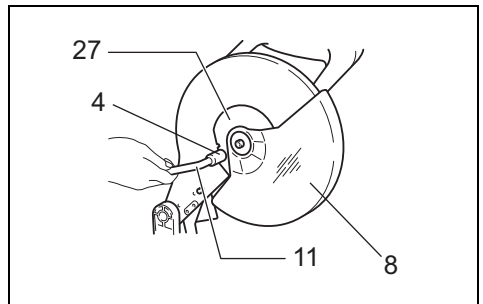
13 1083606



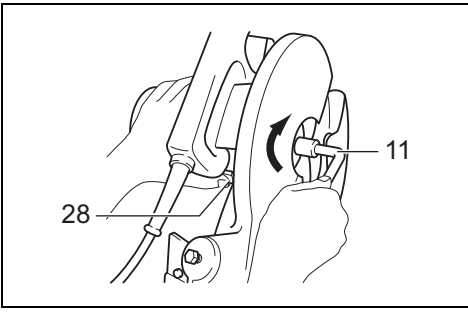
14 003826



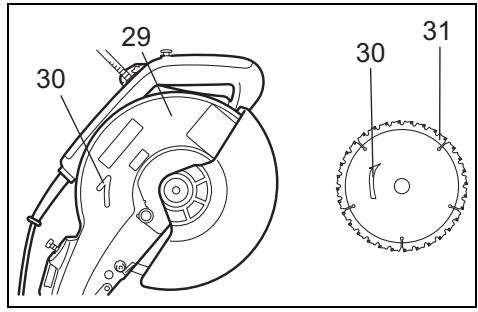
15 003827



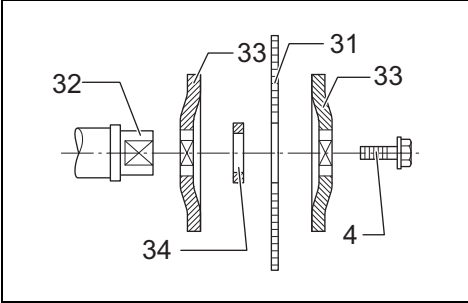
16 001858



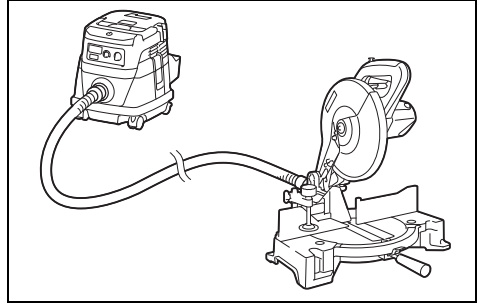
17 001859



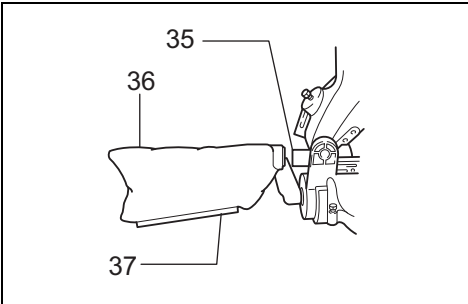
18 003829



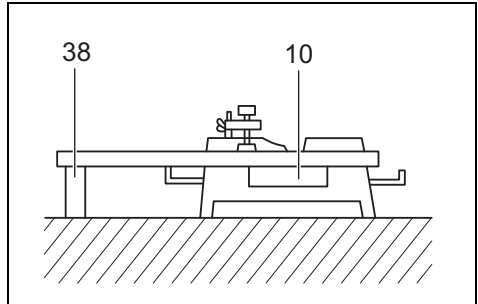
19 003828



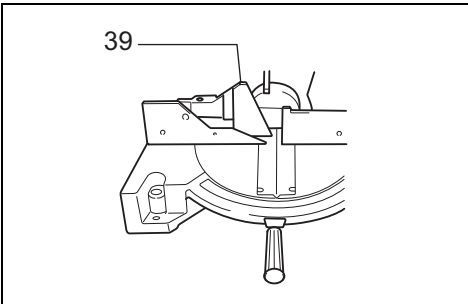
20 1083607



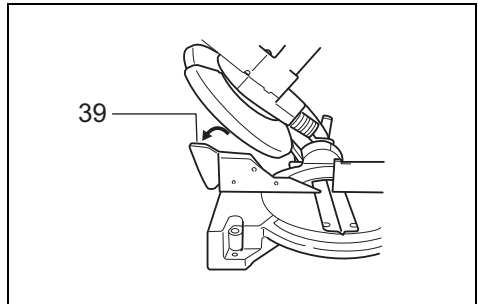
21 001861



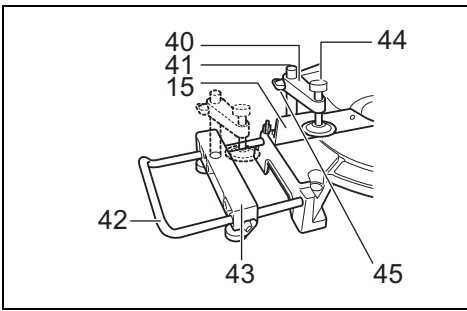
22 001549



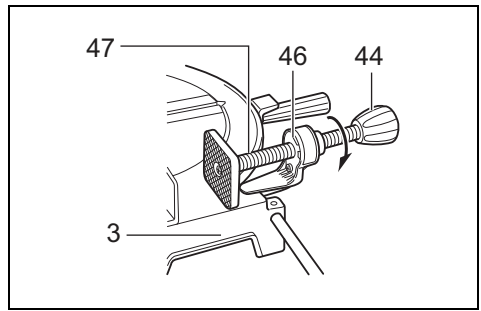
23 001766



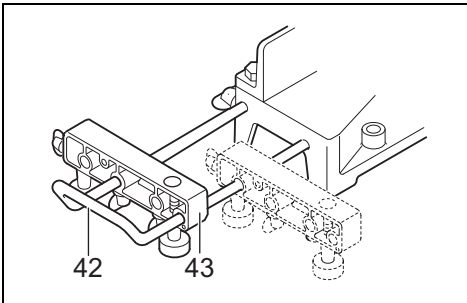
24 001767



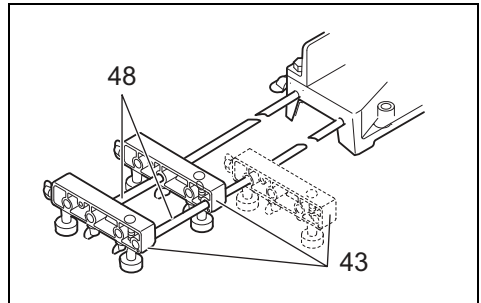
25 001796



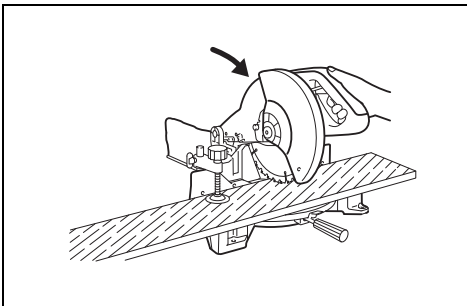
26 001807



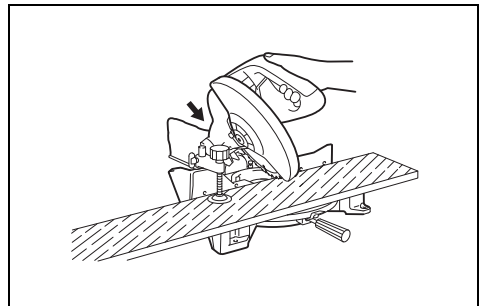
27 002247



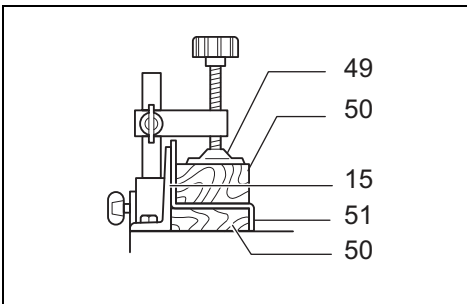
28 002246



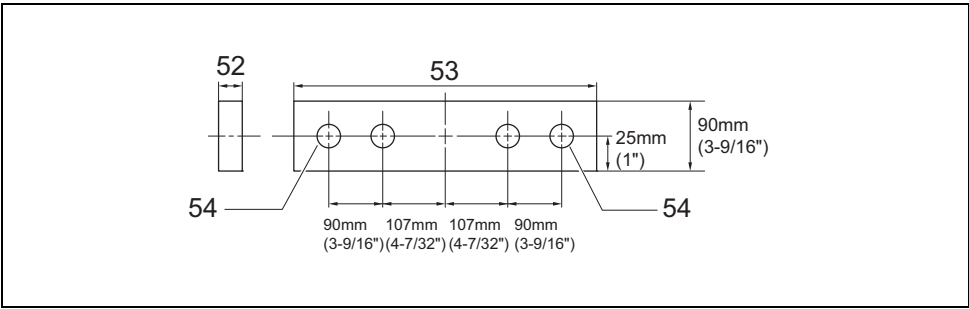
29 1083602



30 1083603

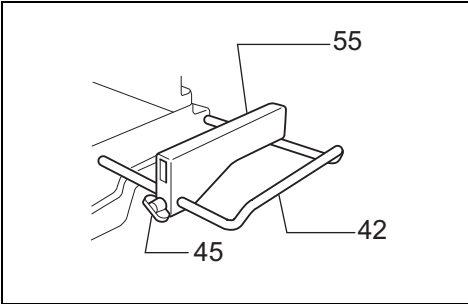


31 001844



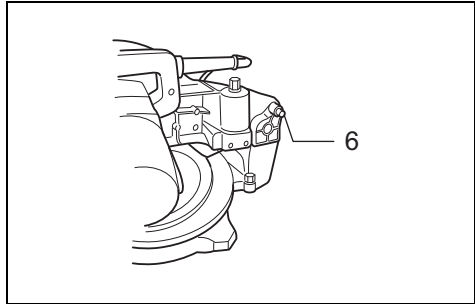
32

001790



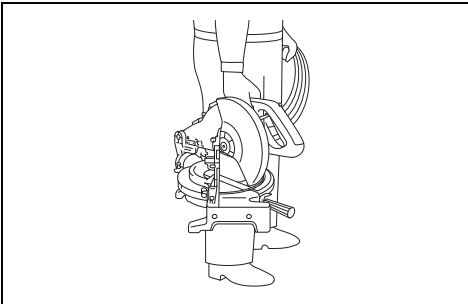
33

001846



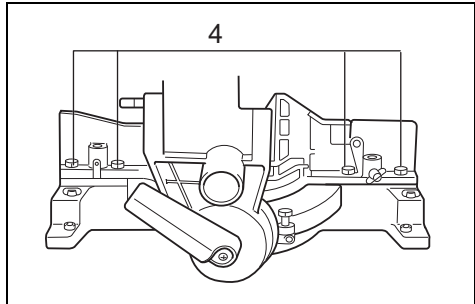
34

001792



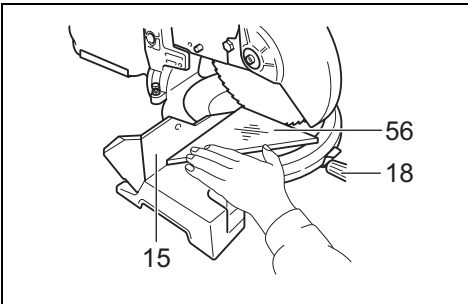
35

1083604



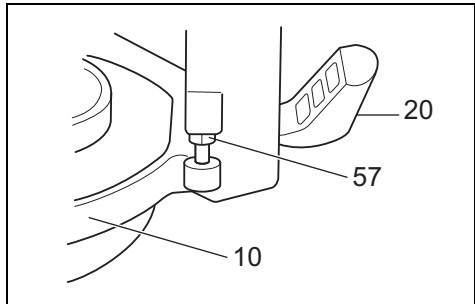
36

1083610



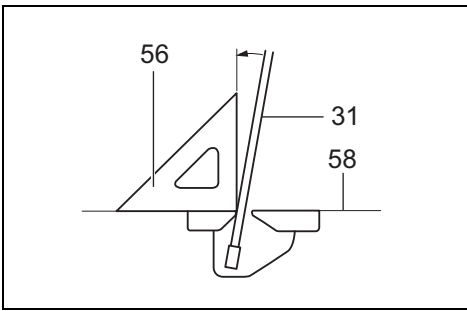
37

002259

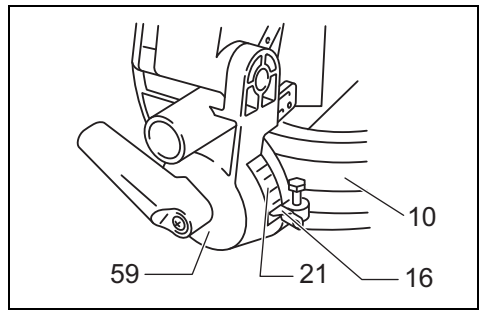


38

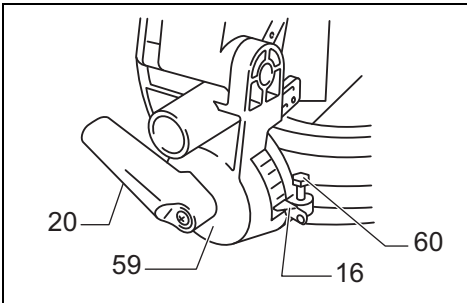
1083611



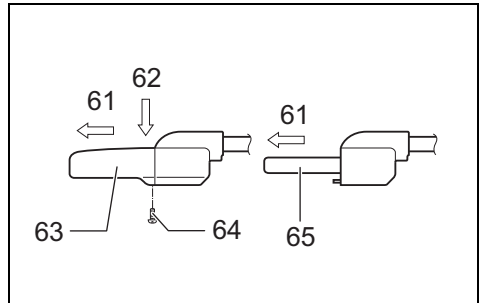
39 010798



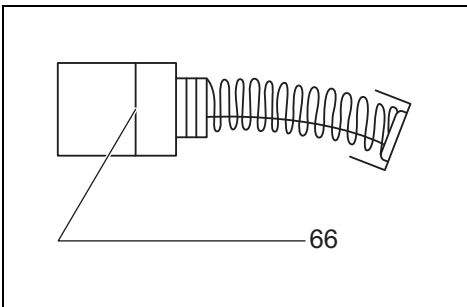
40 1083612



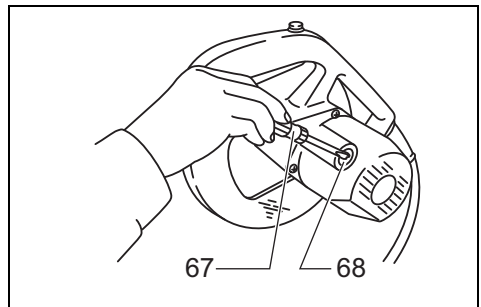
41 1083613



42 002028



43 001145



44 001772

Symbols

The following show the symbols used for the equipment. Be sure that you understand their meaning before use.

Symboles

Nous donnons ci-dessous les symboles utilisés pour l'outil. Assurez-vous que vous en avez bien compris la signification avant d'utiliser l'outil.

Symbole

Die folgenden Symbole werden für die Maschine verwendet. Machen Sie sich vor der Benutzung unbedingt mit ihrer Bedeutung vertraut.

Simboli

Per questo utensile vengono usati i simboli seguenti. Bisogna capire il loro significato prima di usare l'utensile.

Symbolen

Voor dit gereedschap worden de volgende symbolen gebruikt. Zorg ervoor dat u de betekenis van deze symbolen begrijpt alvorens het gereedschap te gebruiken.

Simbolos

A continuación se muestran los símbolos utilizados con esta herramienta. Asegúrese de que entienda su significado antes de usarla.

Simbolos

O seguinte mostra os símbolos utilizados para a ferramenta. Certifique-se de que compreende o seu significado antes da utilização.

Symboler

Nedenstående symboler er anvendt i forbindelse med denne maskine. Vær sikker på, at De har forstået symbolernes betydning, før maskinen anvendes.

Σύμβολα

Τα ακόλουθα δείχνουν τα σύμβολα που χρησιμοποιούνται για το μηχάνημα. Βεβαιωθείτε ότι καταλαβαίνετε τη σημασία τους πριν από τη χρήση.

Semboller

Aşağıdakiler makinanız için kullanılan sembollerini göstermektedir. Kullanmadan önce manalarını anladığınızdan emin olunuz.



- Read instruction manual.
- Lire le mode d'emploi.
- Bitte Bedienungsanleitung lesen.
- Leggete il manuale di istruzioni.
- Lees de gebruiksaanwijzing.
- Lea el manual de instrucciones.
- Leia o manual de instruções.
- Læs brugsanvisningen.
- Διαβάστε τις οδηγίες χρήσης.
- El kitabını okuyun.



- DOUBLE INSULATION
- DOUBLE ISOLATION
- DOPPELT SCHUTZISOLIERT
- DOPPIO ISOLAMENTO
- DUBBELE ISOLATIE
- DOBLE AISLAMIENTO
- DUPLO ISOLAMENTO
- DOBBELT ISOLERET
- ΔΙΠΛΗ ΜΟΝΩΣΗ
- ÇİFT YALITIMLI



- Wear safety glasses.
- Portez des lunettes de sécurité.
- Schutzbrille tragen.
- Indossare occhiali di sicurezza.
- Draag een veiligheidsbril.
- Póngase gafas de seguridad.
- Use óculos de segurança.
- Bær sikkerhedsbriller.
- Φοράτε γυαλιά ασφαλείας.
- Güvenlik gözlüğü takın.



- To avoid injury from flying debris, keep holding the saw head down, after making cuts, until the blade has come to a complete stop.
- Pour éviter les blessures causées par les objets projetés, maintenez la tête de la scie en position basse une fois la coupe terminée, jusqu'à ce que la lame soit complètement arrêtée.
- Um Verletzungen durch herausgeschleuderte Teile zu vermeiden, halten Sie den Sägekopf nach Ausführung von Schnitten abgesenkt, bis das Sägeblatt völlig zum Stillstand gekommen ist.
- Per evitare lesioni dalle schegge volanti, dopo aver eseguito il taglio tenere abbassata la testa sega finché la lama non si è arrestata completamente.
- Om verwonding door weggeslingerd zaagafval te voorkomen, dient u na het voltoeien van een snede de zaagkop omlaag te houden totdat het zaagblad volledig tot stilstand is gekomen.
- Para evitar sufrir heridas a causa de restos que salen despedidos, siga sujetando la cabeza de la sierra hacia abajo, al terminar los cortes, hasta que el disco se haya parado completamente.
- Para evitar danos causados por aparos que saltem, mantenha a cabeça da serra para baixo, depois de terminar os cortes, até que a lâmina esteja completamente parada.

- For at undgå at komme til skade på grund af flyvende affald, skal man holde savhovedet nede efter skæring, indtil savklingen står helt stille.
- Για να αποφύγετε τραυματισμό από ιπτάμενα τεμαχίδια, κρατάτε το πριόνι με το κεφάλι προς τα κάτω, αφού κάνετε κοπές, μέχρι η λάμα να σταματήσει τελείως.
- Firlayan toz ve talaşlardan kaçınmak için, kesme yaptıktan sonra, bıçak tamamen duruncaya kadar, testereyi baş aşağı tutun.



- Do not place hand or fingers close to the blade.
- Ne pas placer les mains ou les doigts près de la lame.
- Halten Sie Hände oder Finger vom Sägeblatt fern.
- Non avvicinare le mani o le dita alla lama.
- Kom met uw handen of vingers niet te dicht bij het zaagblad.
- No ponga la mano ni los dedos cerca del disco.
- Não coloque a sua mão ou dedos perto da lâmina.
- Hold hænder og fingre på god afstand af klingen.
- Μη βάζετε το χέρι ή τα δάκτυλα κοντά στην λάμα.
- Elinizi veya parmaklarınızı bıçağın yakınına koymayın.



- For your safety, remove the chips, small pieces, etc. from the table top before operation.
- Pour votre sécurité, retirez les copeaux et autres petites pièces présentes sur la table avant de commencer le travail.
- Zur Sicherheit sollte die Tischplatte vor dem Betrieb von Spänen, Kleinteilen usw. gesäubert werden.
- Per la propria sicurezza, togliere i trucioli, frammenti, ecc., dalla superficie superiore del piano di taglio prima di procedere.
- Verwijder voor uw eigen veiligheid zaagafval, stukjes hout e.d. van de werktafel alvorens te gaan zagen.
- Por su propia seguridad, retire las virutas, trozos pequeños, etc., de encima de la mesa de trabajo antes de iniciar la tarea.
- Para sua segurança, retire aparas, peças pequenas, etc., de cima da bancada antes da operação.
- Af sikkerhedsårsager skal spåner, små stykker etc. fjernes fra bordtoppen inden anvendelsen.
- Για την ασφάλειά σας, αφαιρέστε τα αποκοπίδια, μικρά κομμάτια, κλπ. από το τραπέζι πριν από την λειτουργία.
- Güvenliğiniz için, çalışmaya başlamadan önce, tezgah üstündeki talaşları, küçük parçacıkları, vs. temizleyin.



- Always set SUB-FENCE to left position when performing left bevel cuts. Failure to do so may cause serious injury to operator.
- Lorsque vous effectuez des coupes en biseau sur la gauche, placez toujours la BUTÉE PARE-ÉCLATS ROTATIVE à gauche. Sinon, il y a risque de blessure grave.
- Stellen Sie den ZUSATZANSCHLAG bei der Durchführung von Neigungsschnitten immer auf die linke Position. Anderenfalls kann die Bedienungsperson ernsthaft verletzt werden.
- Posizionare sempre la guida pezzo secondaria a sinistra prima di eseguire i tagli a unghia. In caso contrario, c'è pericolo di lesioni serie all'operatore.
- Zet de HULPGELEIDER altijd in de linkse positie wanneer u linkse schuine sneden wilt zagen. Als u dit niet doet, kan de gebruiker ernstige verwonding oplopen.
- Ponga siempre la GUÍA AUXILIAR en la posición izquierda cuando realice cortes en bisel izquierdo. De lo contrario, podrá sufrir graves heridas.
- Coloque sempre a GUIA AUXILIAR no lado esquerdo quando executa cortes de bisel à esquerda. Se não o fizer pode ferir o operador.
- Anbring altid hjælpeanslaget (SUB-FENCE) i venstre position, når der laves skråsnit. Forsømmelse af dette kan bevirke, at operatøren kommer alvorligt til skade.
- Πάντοτε ρυθμίζετε το SUB-FENCE (ΥΠΟ-ΦΡΑΚΤΗ) στην αριστερή θέση όταν εκτελείτε αριστερές λοξές κοπές. Αμέλεια να το κάνετε μπορεί να προκαλέσει σοβαρό τραυματισμό στον χρήστη.
- Sola şevli kesme yaparken ALT KENARLIĞI daima sol konuma ayarlayın. Bunu yapmamak kullanıcının ciddi şekilde yaralanmasına neden olabilir.



- To loosen the bolt, turn it clockwise.
- Pour desserrer le boulon, tournez-le vers la droite.
- Drehen Sie die Schraube zum Lösen im Uhrzeigersinn.
- Per allentare il bullone, girarlo in senso orario.
- Draai de bout rechtsom los.
- Para aflojar el perno, gírelo hacia la derecha.
- Para desapertar o perno, rode-o no sentido dos ponteiros do relógio.
- Bolten løsnes ved at den drejes i retningen med uret.
- Για να ξεσφίξετε τον κοχλία, περιστρέψτε δεξιόστροφα.
- Civatayı saat yönünde döndürerek gevşetin.



- Only for EU countries
Due to the presence of hazardous components in the equipment, used electrical and electronic equipment may have a negative impact on the environment and human health.
Do not dispose of electrical and electronic appliances with household waste!
In accordance with the European Directive on waste electrical and electronic equipment and its adaptation to national law, used electrical and electronic equipment should be collected separately and delivered to a separate collection point for municipal waste, operating in accordance with the environmental protection regulations.
This is indicated by the symbol of the crossed-out wheeled bin placed on the equipment.
- Pour les pays de l'Union européenne uniquement
En raison de la présence de composants dangereux dans l'équipement, les équipements électriques et électroniques usagés peuvent avoir un impact négatif sur l'environnement et la santé humaine.
Ne jetez pas les appareils électriques et électroniques avec les ordures ménagères !
Conformément à la directive européenne relative aux déchets d'équipements électriques et électroniques et à son adaptation à la législation nationale, les équipements électriques et électroniques usagés doivent être collectés séparément et déposés dans un point de collecte distinct pour déchets urbains, conformément aux réglementations en matière de protection de l'environnement.
Cela est indiqué par le symbole de la poubelle à roulettes barrée sur l'équipement.
- Nur für EU-Länder
Aufgrund des Vorhandenseins gefährlicher Komponenten in der Ausrüstung können Elektro- und Elektronik-Altgeräte sich negativ auf die Umwelt und die menschliche Gesundheit auswirken.
Entsorgen Sie Elektro- und Elektronikgeräte nicht mit dem Hausmüll!
In Übereinstimmung mit der Europäischen Richtlinie über Elektro- und Elektronik-Altgeräte und ihrer Anpassung an nationale Rechtsvorschriften, sollen Elektro- und Elektronik-Altgeräte gemäß den Umweltschutzbestimmungen getrennt gesammelt und zu einer getrennten Sammelstelle für Siedlungsabfälle geliefert werden.
Dies wird durch das am Gerät angebrachte Symbol der durchgestrichenen Abfalltonne auf Rädern angezeigt.
- Solo per le nazioni dell'EU
A causa della presenza di componenti pericolosi nelle apparecchiature, le apparecchiature elettriche ed elettroniche usate potrebbero produrre un impatto negativo sull'ambiente e sulla salute umana.
Non smaltire elettrodomestici elettrici ed elettronici insieme ai rifiuti domestici!
In conformità alla direttiva europea sui rifiuti di apparecchiature elettriche ed elettroniche (RAEE), e al suo adattamento alle normative nazionali, le apparecchiature elettriche ed elettroniche usate vanno sottoposte a raccolta differenziata e conferite a un punto di raccolta separato per i rifiuti comunali, operando in conformità alle normative per la protezione dell'ambiente.
Tale requisito viene indicato mediante il simbolo del bidone della spazzatura con ruote barrato apposto sull'apparecchio.
- Alleen voor EU-landen
Als gevolg van de aanwezigheid van schadelijke componenten in het apparaat, kunnen gebruikte elektrische en elektronische apparaten negatieve gevolgen hebben voor het milieu en de gezondheid van mensen.
Gooi elektrische en elektronische apparaten niet met het huisvuil weg!
In overeenstemming met de Europese richtlijn inzake oude elektrische en elektronische apparaten en de toepassing daarvan binnen de nationale wetgeving, dienen gebruikte elektrische en elektronische apparaten gescheiden te worden ingezameld en te worden ingeleverd bij een apart inzamelingspunt voor huishoudelijk afval dat de milieubeschermingsvoorschriften in acht neemt.
Dit wordt op het apparaat aangegeven door het symbool van een doorgestreepte afvalcontainer.
- Sólo para países de la Unión Europea
Debido a la presencia de componentes peligrosos en el equipo, el equipo eléctrico y electrónico desechado puede tener un impacto negativo para el medioambiente y la salud humana.
¡No tire los aparatos eléctricos y electrónicos junto con los residuos domésticos!
De conformidad con las Directivas Europeas sobre residuos de aparatos eléctricos y electrónicos, y su adaptación a la ley nacional, el equipo eléctrico y electrónico desechado deberá ser recogido por separado y trasladado a un punto distinto de recogida de desechos municipales, que cumpla con los reglamentos de protección medioambiental.
Esto se indica mediante el símbolo de cubo de basura tachado colocado en el equipo.

- Apenas para países da UE
Devido à presença de componentes perigosos no equipamento, o equipamento elétrico e eletrônico usado pode ter um impacto negativo no meio ambiente e na saúde humana.
Não elimine aparelhos elétricos e eletrônicos juntamente com resíduos domésticos!
De acordo com a Diretiva europeia relativa aos resíduos de equipamentos elétricos e eletrônicos e a respetiva adaptação à legislação nacional, os equipamentos elétricos e eletrônicos usados devem ser recolhidos separadamente e entregues num ponto de recolha separado para resíduos municipais, que opere de acordo com os regulamentos de proteção ambiental.
Tal é indicado pelo símbolo de contentor de lixo com rodas barrado com uma cruz colocado no equipamento.
- Kun for lande inden for EU
Brugt elektrisk og elektronisk udstyr kan have en negativ indvirkning på miljøet og folkesundheden på grund af tilstedeværelsen af farlige komponenter i udstyret.
Bortskaf ikke elektriske og elektroniske apparater sammen med husholdningsaffald!
I overensstemmelse med EF-direktiv om affaldshåndtering af elektrisk og elektronisk udstyr, og i overensstemmelse med national lovgivning, skal brugt elektrisk og elektronisk udstyr opbevares separat og leveres til et separat indsamlingssted til kommunalt affald, der er etableret i henhold til bestemmelserne om miljøbeskyttelse.
Dette er angivet ved symbolet på den krydsede skraldespand, der er placeret på udstyret.
- Μόνο για τις χώρες της ΕΕ
Λόγω της παρουσίας των επικίνδυνων συστατικών μερών στον εξοπλισμό, ο χρησιμοποιημένος ηλεκτρικός και ηλεκτρονικός εξοπλισμός μπορεί να έχει αρνητική επίδραση στο περιβάλλον και την ανθρώπινη υγεία.
Μην απορρίπτετε τις ηλεκτρικές και ηλεκτρονικές συσκευές μαζί με τα οικιακά απορρίμματα!
Σύμφωνα με την Ευρωπαϊκή Οδηγία για τον απόβλητο ηλεκτρικό και ηλεκτρονικό εξοπλισμό, καθώς και την προσαρμογή της στην εθνική νομοθεσία, ο χρησιμοποιημένος ηλεκτρικός και ηλεκτρονικός εξοπλισμός θα πρέπει να συλλέγεται ξεχωριστά και να παραδίδεται σε ξεχωριστό σημείο συλλογής για δημοτικά απόβλητα, το οποίο λειτουργεί σύμφωνα με τους κανονισμούς προστασίας του περιβάλλοντος.
Αυτό υποδεικνύεται από το σύμβολο του διαγραμμένου τροχοφόρου κάδου που βρίσκεται αναρτημένο επάνω στον εξοπλισμό.
- Sadece AB ülkeleri için
Ekipmanda tehlikeli bileşenler bulunduğundan dolayı eski elektrikli ve elektronik ekipmanlar çevre ve insan sağlığı üzerinde olumsuz etkiye yol açabilir.
Elektrikli ve elektronik cihazları evsel atıklarla birlikte atmayın!
Atık elektrikli ve elektronik ekipmanlar hakkındaki Avrupa Direktifi ve söz konusu direktifin ulusal yasalara uyarlanması gereğince eski elektrikli ve elektronik ekipmanlar ayrı olarak toplanmalı ve çevre koruma mevzuatına uygun olarak faaliyet gösteren ayrı bir kentsel atık toplama noktasına teslim edilmelidir.
Bu husus, ekipmanın üzerine yerleştirilmiş üzerinde çarpı işareti bulunan tekerlekli çöp kovası simgesi ile belirtilmiştir.

Explanation of general view

1 Auxiliary plate	24 Hole for padlock	47 Vise shaft
2 Hex bolt	25 Light switch	48 Rod 12
3 Base	26 Light	49 Vise
4 Hex bolt	27 Center cover	50 Spacer block
5 Nut	28 Shaft lock	51 Aluminum extrusion
6 Stopper pin	29 Blade case	52 Over 10 mm (3/8")
7 Bolt	30 Arrow	53 Over 460 mm (18-1/8")
8 Blade guard	31 Saw blade	54 Hole
9 Kerf board	32 Spindle	55 Set plate
10 Turn base	33 Flange	56 Triangular rule
11 Socket wrench	34 Ring	57 0° adjusting bolt
12 Adjusting bolt	35 Dust nozzle	58 Top surface of turn base
13 Top surface of turn base	36 Dust bag	59 Arm
14 Periphery of blade	37 Fastener	60 45° bevel angle adjusting bolt
15 Guide fence	38 Support	61 Pull out
16 Pointer	39 Sub-fence	62 Push
17 Lock lever	40 Vise arm	63 Lamp box
18 Grip	41 Vise rod	64 Screws
19 Miter scale	42 Holder	65 Fluorescent tube
20 Lever	43 Holder assembly	66 Limit mark
21 Bevel scale	44 Vise knob	67 Screwdriver
22 Switch trigger	45 Screw	68 Brush holder cap
23 Lock-off button	46 Projection	

SPECIFICATIONS

Model	LS1040 / LS1040S	LS1040F / LS1040FS
Blade diameter	255 mm - 260 mm	
Hole diameter	For all countries other than European countries	25.4 mm, 25 mm or 30 mm (Country specific)
	For European countries	30 mm
Max. kerf thickness of the saw blade	3.2 mm	
Max. Miter angle	Left 45°, Right 52°	
Max. Bevel angle	Left 45°	
No load speed	5,100 min ⁻¹	
Dimensions (L x W x H)	530 mm x 476 mm x 532 mm	
Net weight	11.8 kg	12.0 kg
Safety class	II/II	

- Due to our continuing program of research and development, the specifications herein are subject to change without notice.
- Specifications may differ from country to country.
- Weight according to EPTA-Procedure 01/2014

Max. cutting capacities (H x W) with blade 260 mm in diameter

Bevel angle	Miter angle	
	0°	45° (left and right)
0°	93 mm x 95 mm 69 mm x 135 mm	93 mm x 67 mm 69 mm x 95 mm
45° (left)	53 mm x 95 mm 35 mm x 135 mm	49 mm x 67 mm 35 mm x 94 mm

ENE004-1

Intended use

The tool is intended for accurate straight and miter cutting in wood. With appropriate saw blades, aluminum can also be sawed.

ENF002-2

Power supply

The tool should be connected only to a power supply of the same voltage as indicated on the nameplate, and can only be operated on single-phase AC supply. They are double-insulated and can, therefore, also be used from sockets without earth wire.

For public low-voltage distribution systems of between 220 V and 250 V

For model LS1040

ENF100-1

Switching operations of electric apparatus cause voltage fluctuations. The operation of this device under unfavorable mains conditions can have adverse effects to the operation of other equipment. With a mains impedance equal or less than 0.29 Ohms it can be presumed that there will be no negative effects. The mains socket used for this device must be protected with a fuse or protective circuit breaker having slow tripping characteristics.

For model LS1040F

ENF100-1

Switching operations of electric apparatus cause voltage fluctuations. The operation of this device under unfavorable mains conditions can have adverse effects to the operation of other equipment. With a mains impedance equal or less than 0.34 Ohms it can be presumed that there will be no negative effects. The mains socket used for this device must be protected with a fuse or protective circuit breaker having slow tripping characteristics.

GEA010-2

General power tool safety warnings

⚠ WARNING Read all safety warnings, instructions, illustrations and specifications provided with this power tool. Failure to follow all instructions listed below may result in electric shock, fire and/or serious injury.

Save all warnings and instructions for future reference.

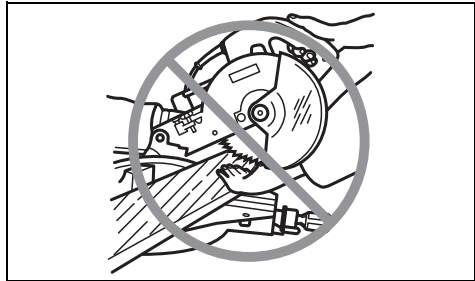
The term "power tool" in the warnings refers to your mains-operated (corded) power tool or battery-operated (cordless) power tool.

ENB131-1

SAFETY INSTRUCTIONS FOR MITRE SAWS

1. **Mitre saws are intended to cut wood or woodlike products, they cannot be used with abrasive cut-off wheels for cutting ferrous material such as bars, rods, studs, etc.** Abrasive dust causes moving parts such as the lower guard to jam. Sparks from abrasive cutting will burn the lower guard, the kerf insert and other plastic parts.

2. **Use clamps to support the workpiece whenever possible. If supporting the workpiece by hand, you must always keep your hand at least 100 mm from either side of the saw blade. Do not use this saw to cut pieces that are too small to be securely clamped or held by hand.** If your hand is placed too close to the saw blade, there is an increased risk of injury from blade contact.
3. **The workpiece must be stationary and clamped or held against both the fence and the table. Do not feed the workpiece into the blade or cut "freehand" in any way.** Unrestrained or moving workpieces could be thrown at high speeds, causing injury.
4. **Never cross your hand over the intended line of cutting either in front or behind the saw blade.** Supporting the workpiece "cross handed" i.e. holding the workpiece to the right of the saw blade with your left hand or vice versa is very dangerous.



000030

5. **Do not reach behind the fence with either hand closer than 100 mm from either side of the saw blade, to remove wood scraps, or for any other reason while the blade is spinning.** The proximity of the spinning saw blade to your hand may not be obvious and you may be seriously injured.
6. **Inspect your workpiece before cutting. If the workpiece is bowed or warped, clamp it with the outside bowed face toward the fence. Always make certain that there is no gap between the workpiece, fence and table along the line of the cut.** Bent or warped workpieces can twist or shift and may cause binding on the spinning saw blade while cutting. There should be no nails or foreign objects in the workpiece.
7. **Do not use the saw until the table is clear of all tools, wood scraps, etc., except for the workpiece.** Small debris or loose pieces of wood or other objects that contact the revolving blade can be thrown with high speed.
8. **Cut only one workpiece at a time.** Stacked multiple workpieces cannot be adequately clamped or braced and may bind on the blade or shift during cutting.
9. **Ensure the mitre saw is mounted or placed on a level, firm work surface before use.** A level and firm work surface reduces the risk of the mitre saw becoming unstable.

10. **Plan your work. Every time you change the bevel or mitre angle setting, make sure the adjustable fence is set correctly to support the workpiece and will not interfere with the blade or the guarding system.** Without turning the tool "ON" and with no workpiece on the table, move the saw blade through a complete simulated cut to assure there will be no interference or danger of cutting the fence.
11. **Provide adequate support such as table extensions, saw horses, etc. for a workpiece that is wider or longer than the table top.** Workpieces longer or wider than the mitre saw table can tip if not securely supported. If the cut-off piece or workpiece tips, it can lift the lower guard or be thrown by the spinning blade.
12. **Do not use another person as a substitute for a table extension or as additional support.** Unstable support for the workpiece can cause the blade to bind or the workpiece to shift during the cutting operation pulling you and the helper into the spinning blade.
13. **The cut-off piece must not be jammed or pressed by any means against the spinning saw blade.** If confined, i.e. using length stops, the cut-off piece could get wedged against the blade and thrown violently.
14. **Always use a clamp or a fixture designed to properly support round material such as rods or tubing.** Rods have a tendency to roll while being cut, causing the blade to "bite" and pull the work with your hand into the blade.
15. **Let the blade reach full speed before contacting the workpiece.** This will reduce the risk of the workpiece being thrown.
16. **If the workpiece or blade becomes jammed, turn the mitre saw off. Wait for all moving parts to stop and disconnect the plug from the power source and/or remove the battery pack. Then work to free the jammed material.** Continued sawing with a jammed workpiece could cause loss of control or damage to the mitre saw.
17. **After finishing the cut, release the switch, hold the saw head down and wait for the blade to stop before removing the cut-off piece.** Reaching with your hand near the coasting blade is dangerous.
18. **Hold the handle firmly when making an incomplete cut or when releasing the switch before the saw head is completely in the down position.** The braking action of the saw may cause the saw head to be suddenly pulled downward, causing a risk of injury.
19. **Only use the saw blade with the diameter that is marked on the tool or specified in the manual.** Use of an incorrectly sized blade may affect the proper guarding of the blade or guard operation which could result in serious personal injury.
20. **Only use the saw blades that are marked with a speed equal or higher than the speed marked on the tool.**
21. **Do not use the saw to cut other than wood, aluminum or similar materials.**
22. **(For European countries only)**
Always use the blade which conforms to EN847-1.
2. **Never stand on the tool.** Serious injury could occur if the tool is tipped or if the cutting tool is unintentionally contacted.
3. **Never leave the tool running unattended. Turn the power off. Do not leave tool until it comes to a complete stop.**
4. **Do not operate saw without guards in place. Check blade guard for proper closing before each use. Do not operate saw if blade guard does not move freely and close instantly. Never clamp or tie the blade guard into the open position.**
5. **Keep hands out of path of saw blade. Avoid contact with any coasting blade. It can still cause severe injury.**
6. **Always secure all moving portions before carrying the tool.**
7. **Stopper pin which locks the cutter head down is for carrying and storage purposes only and not for any cutting operations.**
8. **Check the blade carefully for cracks or damage before operation. Replace cracked or damaged blade immediately.** Gum and wood pitch hardened on blades slows saw and increases potential for kickback. Keep blade clean by first removing it from tool, then cleaning it with gum and pitch remover, hot water or kerosene. Never use gasoline to clean blade.
9. **Use only flanges specified for this tool.**
10. **Be careful not to damage the arbor, flanges (especially the installing surface) or bolt. Damage to these parts could result in blade breakage.**
11. **Make sure that the turn base is properly secured so it will not move during operation. Use the holes in the base to fasten the saw to a stable work platform or bench. NEVER use tool where operator positioning would be awkward.**
12. **Make sure the shaft lock is released before the switch is turned on.**
13. **Be sure that the blade does not contact the turn base in the lowest position.**
14. **Hold the handle firmly. Be aware that the saw moves up or down slightly during start-up and stopping.**
15. **Make sure the blade is not contacting the workpiece before the switch is turned on.**
16. **Before using the tool on an actual workpiece, let it run for a while. Watch for vibration or wobbling that could indicate poor installation or a poorly balanced blade.**
17. **Stop operation immediately if you notice anything abnormal.**
18. **Do not attempt to lock the trigger in the "ON" position.**
19. **Always use accessories recommended in this manual. Use of improper accessories such as abrasive wheels may cause an injury.**
20. **Some material contains chemicals which may be toxic. Take caution to prevent dust inhalation and skin contact. Follow material supplier safety data.**

Additional safety rules for the laser

1. **LASER RADIATION, DO NOT STARE INTO THE BEAM OR VIEW DIRECTLY WITH OPTICAL INSTRUMENTS, CLASS 2M LASER PRODUCT.**

Additional instructions

1. **Make workshop kid proof with padlocks.**

SAVE THESE INSTRUCTIONS.

WARNING:

DO NOT let comfort or familiarity with product (gained from repeated use) replace strict adherence to safety rules for the subject product. MISUSE or failure to follow the safety rules stated in this instruction manual may cause serious personal injury.

INSTALLATION

Installing auxiliary plate (Fig. 1 & 2)

Install the auxiliary plate using the notch in the tool's base and secure it by tightening the hex bolt.

Bench mounting

When the tool is shipped, the handle is locked in the lowered position by the stopper pin. Release the stopper pin by lowering the handle slightly and pulling the stopper pin. (Fig. 3)

This tool should be bolted with two bolts to a level and stable surface using the bolt holes provided in the tool's base. This will help prevent tipping and possible personal injury. (Fig. 4)

FUNCTIONAL DESCRIPTION

CAUTION:

- Always be sure that the tool is switched off and unplugged before adjusting or checking function on the tool.

Blade guard (Fig. 5 & 6)

When lowering the handle, the blade guard rises automatically. The guard is spring loaded so it returns to its original position when the cut is completed and the handle is raised. **NEVER DEFEAT OR REMOVE THE BLADE GUARD OR THE SPRING WHICH ATTACHES TO THE GUARD.**

In the interest of your personal safety, always maintain the blade guard in good condition. Any irregular operation of the blade guard should be corrected immediately. Check to assure spring loaded return action of guard. **NEVER USE THE TOOL IF THE BLADE GUARD OR SPRING ARE DAMAGED, FAULTY OR REMOVED. DOING SO IS HIGHLY DANGEROUS AND CAN CAUSE SERIOUS PERSONAL INJURY.**

If the see-through blade guard becomes dirty, or sawdust adheres to it in such a way that the blade is no longer easily visible, unplug the saw and clean the guard carefully with a damp cloth. Do not use solvents or any petroleum-based cleaners on the plastic guard.

If the blade guard is especially dirty and vision through the guard is impaired, use the supplied socket wrench to loosen the hex bolt holding the center cover. Loosen the hex bolt by turning it counterclockwise and raise the blade guard and center cover. With the blade guard so positioned, cleaning can be more completely and efficiently accomplished. When cleaning is complete, reverse procedure above and secure bolt. Do not remove spring holding blade guard. If guard becomes discolored through age or UV light exposure, contact a Makita service center for a new guard. **DO NOT DEFEAT OR REMOVE GUARD.**

Kerf board (Fig. 7)

This tool is provided with the kerf board in the turn base to minimize tearing on the exit side of a cut. If the kerf groove has not yet been cut in the kerf board by the factory, you should cut the groove before actually using the tool to cut a workpiece. Switch on the tool and lower the blade gently to cut a groove in the kerf board.

Maintaining maximum cutting capacity (Fig. 8 & 9)

This tool is factory adjusted to provide the maximum cutting capacity for a 260 mm saw blade.

When installing a new blade, always check the lower limit position of the blade and if necessary, adjust it as follows:

First, unplug the tool. Lower the handle completely. Use the socket wrench to turn the adjusting bolt until the periphery of the blade extends slightly below the top surface of the turn base at the point where the front face of the guide fence meets the top surface of the turn base.

With the tool unplugged, rotate the blade by hand while holding the handle all the way down to be sure that the blade does not contact any part of the lower base. Re-adjust slightly, if necessary.

CAUTION:

- After installing a new blade, always be sure that the blade does not contact any part of the lower base when the handle is lowered completely. Always do this with the tool unplugged.

Adjusting the miter angle (Fig. 10)

Loosen the grip by turning counterclockwise. Turn the turn base while pressing down the lock lever. When you have moved the grip to the position where the pointer points to the desired angle on the miter scale, securely tighten the grip clockwise.

CAUTION:

- When turning the turn base, be sure to raise the handle fully.
- After changing the miter angle, always secure the turn base by tightening the grip firmly.

Adjusting the bevel angle (Fig. 11 & 12)

To adjust the bevel angle, loosen the lever at the rear of the tool counterclockwise.

Push the handle to the left to tilt the saw blade until the pointer points to the desired angle on the bevel scale. Then tighten the lever clockwise firmly to secure the arm.

CAUTION:

- When tilting the saw blade, be sure to raise the handle fully.
- After changing the bevel angle, always secure the arm by tightening the lever clockwise.

Switch action (Fig. 13)

WARNING:

- **Before plugging in the tool, always check to see that the switch trigger actuates properly and returns to the "OFF" position when released. Do not pull the switch trigger hard without pressing in the lock-off button. This can cause switch breakage.** Operating a tool with a switch that does not actuate properly can lead to loss of control and serious personal injury.

- **NEVER use tool without a fully operative switch trigger.** Any tool with an inoperative switch is HIGHLY DANGEROUS and must be repaired before further usage or serious personal injury may occur.
- **NEVER defeat the lock-off button by taping down or some other means.** A switch with a negated lock-off button may result in unintentional operation and serious personal injury.
- **NEVER use the tool if it runs when you simply pull the switch trigger without pressing the lock-off button.** A switch in need of repair may result in unintentional operation and serious personal injury. Return tool to a Makita service center for proper repairs BEFORE further usage.

To prevent the switch trigger from being accidentally pulled, a lock-off button is provided. To start the tool, press in the lock-off button and pull the switch trigger. Release the switch trigger to stop.

A hole is provided in the switch trigger for insertion of a padlock to lock the tool off.

WARNING:

- **Do not use a lock with a shank or cable any smaller than 6.35 mm in diameter.** A smaller shank or cable may not properly lock the tool in the off position and unintentional operation may occur resulting in serious personal injury.

Lighting up the lamps (Fig. 14 & 15)

Only for model LS1040F / LS1040FS

CAUTION:

- This is not a rainproof light. Do not wash the light in water or use it in a rain or a wet area. Such a conduct can cause an electric shock and fume.
- Do not touch the lens of the light, as it is very hot while it is lighted or shortly after it is turned off. This may cause a burn to a human body.
- Do not apply impact to the light, which may cause damage or shorted service time to it.
- Do not keep casting the beam of the light to your eyes. This can cause your eyes to be hurt.
- Do not cover the light with clothes, carton, cardboard or similar objects while it is lighted, which can cause a fire or an ignition.

Push the upper position of the switch for turning on the light and the lower position for off.

Move the light to shift an area of lighting.

NOTE:

- Use a dry cloth to wipe the dirt off the lens of lamp. Be careful not to scratch the lens of light, or it may lower the illumination.

ASSEMBLY

CAUTION:

- Always be sure that the tool is switched off and unplugged before carrying out any work on the tool.

Installing or removing saw blade

CAUTION:

- **Always be sure that the tool is switched off and unplugged before installing or removing the blade.**
- **Use only the Makita socket wrench provided to install or remove the blade. Failure to do so may result in overtightening or insufficient tightening of the hex bolt. This could cause an injury.**

When removing or installing the blade, keep the handle in the raised position.

To remove the blade, use the socket wrench to loosen the hex bolt holding the center cover by turning it counterclockwise. Raise the blade guard and center cover. (Fig. 16)

Press the shaft lock to lock the spindle and use the socket wrench to loosen the hex bolt clockwise. Then remove the hex bolt, outer flange and blade. (Fig. 17)

To install the blade, mount it carefully onto the spindle, making sure that the direction of the arrow on the surface of the blade matches the direction of the arrow on the blade case. (Fig. 18)

Install the flange and hex bolt, and then use the socket wrench to tighten the hex bolt (left-handed) securely counterclockwise while pressing the shaft lock. (Fig. 19)

CAUTION:

- **The ring 25.4 mm or 30 mm in outer diameter is factory-installed onto the spindle. Before mounting the blade onto the spindle, always be sure that the correct ring for the arbor hole of the blade you intend to use is installed onto the spindle.**

Return the blade guard and center cover to its original position. Then tighten the hex bolt clockwise to secure the center cover. Lower the handle to make sure that the blade guard moves properly. Make sure shaft lock has released spindle before making cut.

Connecting a vacuum cleaner (Fig. 20)

When you wish to perform clean cutting operation, connect a Makita vacuum cleaner.

Dust bag (Fig. 21)

The use of the dust bag makes cutting operations clean and dust collection easy. To attach the dust bag, fit it onto the dust nozzle.

When the dust bag is about half full, remove the dust bag from the tool and pull the fastener out. Empty the dust bag of its contents, tapping it lightly so as to remove particles adhering to the insides which might hamper further collection.

Securing workpiece (Fig. 22)

WARNING:

- It is extremely important to always secure the workpiece properly and tightly with the vise. Failure to do so can cause the tool to be damaged and/or the workpiece to be destroyed. PERSONAL INJURY MAY ALSO RESULT. Also, after a cutting operation, DO NOT raise the blade until the blade has come to a complete stop.

CAUTION:

- When cutting long workpieces, use supports that are as high as the top surface level of the turn base. Do not rely solely on the vertical vise and/or horizontal vise to secure the workpiece. Thin material tends to sag. Support workpiece over its entire length to avoid blade pinch and possible KICKBACK.

Sub-fence (Fig. 23 & 24)

This tool is equipped with the sub-fence. It should be positioned as shown in Fig. 23.

CAUTION:

- When performing left bevel cuts, flip the fence over to the left position as shown in **Fig. 24**. Otherwise, it will contact the blade or a part of the tool, causing possible serious injury to the operator.

Vertical vise (Fig. 25)

The vertical vise can be installed in two positions on either the left or right side of the guide fence or the holder assembly (optional accessory). Insert the vise rod into the hole in the guide fence or the holder assembly and tighten the screw to secure the vise rod.

Position the vise arm according to the thickness and shape of the workpiece and secure the vise arm by tightening the screw. If the screw to secure the vise arm contacts the guide fence, install the screw on the opposite side of vise arm. Make sure that no part of the tool contacts the vise when lowering the handle all the way. If some part contacts the vise, re-position the vise.

Press the workpiece flat against the guide fence and the turn base. Position the workpiece at the desired cutting position and secure it firmly by tightening the vise knob.

CAUTION:

- The workpiece must be secured firmly against the turn base and guide fence with the vise during all operations.

Horizontal vise (optional accessory) (Fig. 26)

The horizontal vise can be installed on either the left or right side of the base. When performing 15° or greater miter cuts, install the horizontal vise on the side opposite the direction in which the turn base is to be turned. By turning the vise knob counterclockwise, the screw is released and the vise shaft can be moved rapidly in and out. By turning the vise knob clockwise, the screw remains secured. To grip the workpiece, turn the vise knob gently clockwise until the projection reaches its topmost position, then fasten securely. If the vise knob is forced in or pulled out while being turned clockwise, the projection may stop at an angle. In this case, turn the vise knob back counterclockwise until the screw is released, before turning again gently clockwise.

The maximum width of the workpiece which can be secured by the horizontal vise is 130 mm.

CAUTION:

- Grip the workpiece only when the projection is at the topmost position. Failure to do so may result in insufficient securing of the workpiece. This could cause the workpiece to be thrown, cause damage to the blade or cause the loss of control, which can result in PERSONAL INJURY.

Holders and holder assembly (optional accessories) (Fig. 27)

The holders and the holder assembly can be installed on either side as a convenient means of supporting workpieces horizontally. Install them as shown in **Fig. 27**. Then tighten the screws firmly to secure the holders and the holder assembly.

When cutting long workpieces, use the holder-rod assembly (optional accessory). It consists of two holder assemblies and two rods 12. (**Fig. 28**)

CAUTION:

- Always support long workpieces level with the top surface of the turn base for accurate cuts and to prevent dangerous loss of control of the tool.

OPERATION

CAUTION:

- Before use, be sure to release the handle from the lowered position by pulling the stopper pin.
- Make sure the blade is not contacting the workpiece, etc. before the switch is turned on.
- Do not apply excessive pressure on the handle when cutting. Too much force may result in overload of the motor and/or decreased cutting efficiency. Push down handle with only as much force as is necessary for smooth cutting and without significant decrease in blade speed.
- Gently press down the handle to perform the cut. If the handle is pressed down with force or if lateral force is applied, the blade will vibrate and leave a mark (saw mark) in the workpiece and the precision of the cut will be impaired.
- Do not release the saw head uncontrolled from the fully down position. Uncontrolled saw head may hit you and it will result in personal injury.

Press cutting (Fig. 29)

Secure the workpiece with the vise. Switch on the tool without the blade making any contact and wait until the blade attains full speed before lowering. Then gently lower the handle to the fully lowered position to cut the workpiece. When the cut is completed, switch off the tool and **WAIT UNTIL THE BLADE HAS COME TO A COMPLETE STOP** before returning the blade to its fully elevated position.

Miter cutting

Refer to the previously covered "Adjusting the miter angle".

Bevel cut (Fig. 30)

Loosen the lever and tilt the saw blade to set the bevel angle (Refer to the previously covered "Adjusting the bevel angle"). Be sure to retighten the lever firmly to secure the selected bevel angle safely. Secure the workpiece with a vise. Switch on the tool without the blade making any contact and wait until the blade attains full speed. Then gently lower the handle to the fully lowered position while applying pressure in parallel with the blade. When the cut is completed, switch off the tool and **WAIT UNTIL THE BLADE HAS COME TO A COMPLETE STOP** before returning the blade to its fully elevated position.

CAUTION:

- Always be sure that the blade will move down to bevel direction during a bevel cut. Keep hands out of path of saw blade.
- During a bevel cut, it may create a condition whereby the piece cut off will come to rest against the side of the blade. If the blade is raised while the blade is still rotating, this piece may be caught by the blade, causing fragments to be scattered which is dangerous. The blade should be raised **ONLY** after the blade has come to a complete stop.
- When pressing the handle down, apply pressure parallel to the blade. If the pressure is not parallel to the blade during a cut, the angle of the blade might be shifted and the precision of the cut will be impaired.
- Always set the sub-fence to the left position when performing left bevel cuts.

Compound cutting

Compound cutting is the process in which a bevel angle is made at the same time in which a miter angle is being cut on a workpiece. Compound cutting can be performed at angle shown in the table.

Bevel angle	Miter angle
45°	Left and Right 0° – 45°

006389

When performing compound cutting, refer to “Press cutting”, “Miter cutting” and “Bevel cut” explanations.

Cutting aluminum extrusion (Fig. 31)

When securing aluminum extrusions, use spacer blocks or pieces of scrap as shown in Fig. 31 to prevent deformation of the aluminum. Use a cutting lubricant when cutting the aluminum extrusion to prevent build-up of the aluminum material on the blade.

⚠ CAUTION:

- Never attempt to cut thick or round aluminum extrusions. Thick aluminum extrusions may come loose during operation and round aluminum extrusions cannot be secured firmly with this tool.

Wood facing (Fig. 32)

Use of wood facing helps to assure splinter-free cuts in workpieces. Attach a wood facing to the guide fence using the holes in the guide fence.

See Fig. 32 concerning the dimensions for a suggested wood facing.

⚠ CAUTION:

- Use straight wood of even thickness as the wood facing.
- Use screws to attach the wood facing to the guide fence. The screws should be installed so that the screw heads are below the surface of the wood facing.
- When the wood facing is attached, do not turn the turn base with the handle lowered. The blade and/or the wood facing will be damaged.

Cutting repetitive lengths (Fig. 33)

When cutting several pieces of stock to the same length, ranging from 240 mm to 400 mm, use of the set plate (optional accessory) will facilitate more efficient operation. Install the set plate on the holder (optional accessory) as shown in Fig. 33.

Align the cutting line on your workpiece with either the left or right side of the groove in the kerf board, and while holding the workpiece from moving, move the set plate flush against the end of the workpiece. Then secure the set plate with the screw. When the set plate is not used, loosen the screw and turn the set plate out of the way.

NOTE:

- Use of the holder-rod assembly (optional accessory) allows cutting repetitive lengths up to 2,200 mm (7.2 ft.) approximately.

Carrying tool

Make sure that the tool is unplugged. Secure the blade at 0° bevel angle and the turn base at left miter angle fully. Lower the handle fully and lock it in the lowered position by pushing in the stopper pin. (Fig. 34)

Carry the tool by carrying grip as shown in Fig. 35. If you remove the holders, dust bag, etc., you can carry the tool more easily.

⚠ CAUTION:

- Always secure all moving portions before carrying the tool.
- Stopper pin is for carrying and storage purposes only and not for any cutting operations.

MAINTENANCE

⚠ CAUTION:

- Always be sure that the tool is switched off and unplugged before attempting to perform inspection or maintenance.
- Never use gasoline, benzine, thinner, alcohol or the like. Discoloration, deformation or cracks may result.

⚠ WARNING:

- Always be sure that the blade is sharp and clean for the best and safest performance.

Adjusting the cutting angle

This tool is carefully adjusted and aligned at the factory, but rough handling may have affected the alignment. If your tool is not aligned properly, perform the following:

Miter angle (Fig. 36)

Loosen the grip which secures the turn base. Turn the turn base so that the pointer points to 0° on the miter scale. Tighten the grip and loosen the hex bolts securing the guide fence using the socket wrench.

Lower the handle fully and lock it in the lowered position by pushing in the stopper pin. Square the side of the blade with the face of the guide fence using a triangular rule, try-square, etc. Then securely tighten the hex bolts on the guide fence in the order from the right side. (Fig. 37)

Bevel angle

0° bevel angle (Fig. 38 & 39)

Lower the handle fully and lock it in the lowered position by pushing in the stopper pin. Loosen the lever at the rear of the tool.

Turn the 0° bevel angle adjusting bolt on the right side of the turn base two or three revolutions clockwise to tilt the blade to the right. Carefully square the side of the blade with the top surface of the turn base using the triangular rule, try-square, etc. by turning the 0° bevel angle adjusting bolt counterclockwise. Then tighten the lever securely.

Make sure that the pointer on the turn base point to 0° on the bevel scale on the arm. If it does not point to 0°, loosen the screw which secures the pointer and adjust the pointer so that it will point to 0°. (Fig. 40)

45° bevel angle

Adjust the 45° bevel angle only after performing 0° bevel angle adjustment. To adjust left 45° bevel angle, loosen the lever and tilt the blade to the left fully. Make sure that the pointer on the arm points to 45° on the bevel scale on the arm holder. If the pointer does not point to 45°, turn the 45° bevel angle adjusting bolt on the left side of the arm until the pointer points to 45°. (Fig. 41)

Replacing fluorescent tube (Fig. 42)

Only for model LS1040F / LS1040FS

⚠ CAUTION:

- Always be sure that the tool is switched off and unplugged before replacing the fluorescent tube.

- Do not apply force, impact or scratch to a fluorescent tube, which can cause a glass of the fluorescent tube to be broken resulting in a injury to you or your bystanders.
- Leave the florescent tube for a while immediately after a use of it and then replace it. If not, you may burn yourself.

Remove screws, which secure Lamp box for the light. Pull out the Lamp box keeping pushing lightly the upper position of it as illustrated on **Fig. 42**. Pull out the fluorescent tube and then replace it with Makita original new one.

Replacing carbon brushes (Fig. 43)

Remove and check the carbon brushes regularly. Replace when they wear down to the limit mark. Keep the carbon brushes clean and free to slip in the holders. Both carbon brushes should be replaced at the same time. Use only identical carbon brushes.

Use a screwdriver to remove the brush holder caps. Take out the worn carbon brushes, insert the new ones and secure the brush holder caps. (**Fig. 44**)

After use

- After use, wipe off chips and dust adhering to the tool with a cloth or the like. Keep the blade guard clean according to the directions in the previously covered section titled "Blade guard". Lubricate the sliding portions with machine oil to prevent rust.

To maintain product SAFETY and RELIABILITY, repairs, any other maintenance or adjustment should be performed by Makita Authorized Service Centers, always using Makita replacement parts.

OPTIONAL ACCESSORIES

WARNING:

- **These Makita accessories or attachments are recommended for use with your Makita tool specified in this manual.** The use of any other accessories or attachments may result in serious personal injury.
- **Only use the Makita accessory or attachment for its stated purpose.** Misuse of an accessory or attachment may result in serious personal injury.

If you need any assistance for more details regarding these accessories, ask your local Makita service center.

- Steel & Carbide-tipped saw blade
(Refer to our website or contact your local Makita dealer for the correct saw blades to be used for the material to be cut.)
- Auxiliary plate
- Vise assembly (Horizontal vise)
- Vertical vise
- Socket wrench
- Holder set
- Holder assembly
- Holder rod assembly
- Set plate
- Dust bag
- Triangular rule
- Fluorescent tube

NOTE:

- Some items in the list may be included in the tool package as standard accessories. They may differ from country to country.

Noise

The typical A-weighted noise level determined according to EN62841-3-9:

- Sound pressure level (L_{pA}): 91 dB (A)
- Sound power level (L_{WA}): 101 dB (A)
- Uncertainty (K): 3 dB (A)

ENG907-1

NOTE:

- The declared noise emission value(s) has been measured in accordance with a standard test method and may be used for comparing one tool with another.
- The declared noise emission value(s) may also be used in a preliminary assessment of exposure.

WARNING:

- **Wear ear protection**
- **The noise emission during actual use of the power tool can differ from the declared value(s) depending on the ways in which the tool is used especially what kind of workpiece is processed.**
- **Be sure to identify safety measures to protect the operator that are based on an estimation of exposure in the actual conditions of use (taking account of all parts of the operating cycle such as the times when the tool is switched off and when it is running idle in addition to the trigger time).**

ENG900-1

Vibration

The vibration total value (tri-axial vector sum) determined according to EN62841-3-9:

- Vibration emission (a_{rh}): 2.5 m/s² or less
- Uncertainty (K): 1.5 m/s²

ENG901-2

NOTE:

- The declared vibration total value(s) has been measured in accordance with a standard test method and may be used for comparing one tool with another.
- The declared vibration total value(s) may also be used in a preliminary assessment of exposure.

WARNING:

- **The vibration emission during actual use of the power tool can differ from the declared value(s) depending on the ways in which the tool is used especially what kind of workpiece is processed.**
- **Be sure to identify safety measures to protect the operator that are based on an estimation of exposure in the actual conditions of use (taking account of all parts of the operating cycle such as the times when the tool is switched off and when it is running idle in addition to the trigger time).**

EC DECLARATION OF CONFORMITY

For European countries only

The EC declaration of conformity is included as Annex A to this instruction manual.

Descriptif

1	Plaque auxiliaire	24	Orifice pour cadenas	48	Tige 12
2	Boulon hexagonal	25	Commutateur de lampe	49	Étau
3	Socle	26	Lampe	50	Cale d'écartement
4	Boulon hexagonal	27	Capot central	51	Profilé d'aluminium
5	Ecrou	28	Blocage de l'arbre	52	Plus de 10 mm (3/8")
6	Broche d'arrêt	29	Carter de lame	53	Plus de 460 mm (18-1/8")
7	Boulon	30	Flèche	54	Orifice
8	Protecteur de lame	31	Lame de scie	55	Plaque de fixation
9	Plateau de découpe	32	Axe	56	Règle triangulaire
10	Plateau tournant	33	Flasque	57	Boulon de réglage 0°
11	Clé à douille	34	Bague	58	Face supérieure du plateau tournant
12	Boulon de réglage	35	Raccord à poussières	59	Bras
13	Face supérieure du plateau tournant	36	Sac à poussière	60	Boulon de réglage de coupe en biseau de 45°
14	Périphérie de la lame	37	Fermeture	61	Tirer
15	Guide	38	Cale	62	Pousser
16	Index	39	Butée pare-éclats rotative	63	Boîtier de la lampe
17	Levier de verrouillage	40	Bras de l'étau	64	Vis
18	Poignée	41	Tige de l'étau	65	Tube fluorescent
19	Secteur	42	Servante	66	Repère d'usure
20	Levier	43	Butée	67	Tournevis
21	Echelle	44	Poignée de l'étau	68	Bouchon de porte-charbon
22	Gâchette	45	Vis		
23	Clé de sécurité	46	Ergot		
		47	Tige de l'étau		

SPÉCIFICATIONS

Modèle		LS1040 / LS1040S	LS1040F / LS1040FS
Diamètre de la lame		255 mm - 260 mm	
Diamètre de l'orifice	Pour tous les pays à l'exception de l'Europe	25,4 mm, 25 mm ou 30 mm (Selon le pays)	
	Pour l'Europe	30 mm	
Épaisseur max. du trait de la lame de scie		3,2 mm	
Angle de coupe d'onglet max.		45° à gauche, 52° à droite	
Angle de coupe en biseau max.		45° à gauche	
Vitesse à vide		5 100 min ⁻¹	
Dimensions (L x P x H)		530 mm x 476 mm x 532 mm	
Poids net		11,8 kg	12,0 kg
Classe de sûreté		□/II	

- Étant donné l'évolution constante de notre programme de recherche et de développement, les spécifications contenues dans ce manuel sont sujettes à modification sans préavis.
- Les spécifications peuvent varier suivant les pays.
- Poids selon la procédure EPTA 01/2014

Capacités de coupe maximales (H x P) avec une lame d'un diamètre de 260 mm

Angle de biseau	Angle d'onglet	
	0°	45° (gauche et droite)
0°	93 mm x 95 mm 69 mm x 135 mm	93 mm x 67 mm 69 mm x 95 mm
45° (gauche)	53 mm x 95 mm 35 mm x 135 mm	49 mm x 67 mm 35 mm x 94 mm

Utilisations

L'outil est conçu pour effectuer des coupes de bois rectilignes et des coupes d'onglet, avec précision. Avec des lames appropriées, il permet également de couper l'aluminium.

ENF002-2

Alimentation

L'outil ne devra être raccordé qu'à une alimentation de la même tension que celle qui figure sur la plaque signalétique, et il ne pourra fonctionner que sur un courant secteur monophasé. Réalisé avec une double isolation, il peut de ce fait être alimenté sans mise à la terre.

Pour les systèmes de distribution publics à basse tension, entre 220 V et 250 V

Pour le modèle LS1040

ENF100-1

La mise sous tension et hors tension des appareils électriques entraîne des fluctuations de tension. L'utilisation de cet appareil dans des conditions d'alimentation électrique inadéquates peut avoir des effets néfastes sur le fonctionnement des autres équipements. Il ne devrait toutefois pas y avoir d'effets négatifs si l'impédance de l'alimentation est égale ou inférieure à 0,29 Ohms. La prise de courant utilisée pour cet appareil doit être protégée par un fusible ou un disjoncteur de protection à déclenchement lent.

Pour le modèle LS1040F

ENF100-1

La mise sous tension et hors tension des appareils électriques entraîne des fluctuations de tension. L'utilisation de cet appareil dans des conditions d'alimentation électrique inadéquates peut avoir des effets néfastes sur le fonctionnement des autres équipements. Il ne devrait toutefois pas y avoir d'effets négatifs si l'impédance de l'alimentation est égale ou inférieure à 0,34 Ohms. La prise de courant utilisée pour cet appareil doit être protégée par un fusible ou un disjoncteur de protection à déclenchement lent.

GEA010-2

Consignes de sécurité générales pour outils électriques

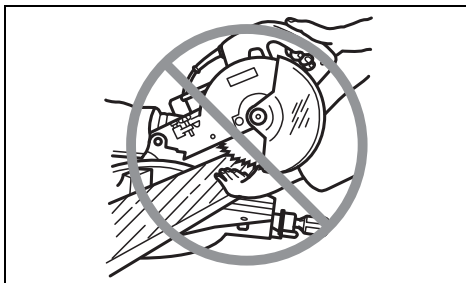
⚠ AVERTISSEMENT Veuillez lire les consignes de sécurité, instructions, illustrations et spécifications qui accompagnent cet outil électrique. Le non-respect de toutes les instructions indiquées ci-dessous peut entraîner une électrocution, un incendie et/ou de graves blessures.

Conservez toutes les mises en garde et instructions pour référence ultérieure.

Le terme « outil électrique » dans les avertissements fait référence à l'outil électrique alimenté par le secteur (avec cordon d'alimentation) ou à l'outil électrique fonctionnant sur batterie (sans cordon d'alimentation).

CONSIGNES DE SÉCURITÉ POUR SCIES RADIALES

- 1. Les scies radiales sont conçues pour couper le bois ou des produits similaires au bois ; elles ne peuvent pas être utilisées avec des meules à tronçonner pour couper des matériaux ferreux comme des barres, des tiges, des goujons, etc.** La poussière abrasive provoque le blocage des pièces mobiles comme le protecteur inférieur. Les étincelles produites par le tronçonnage abrasif brûleront le protecteur inférieur, le pare-éclats et les autres pièces en plastique.
- 2. Utilisez des dispositifs de serrage pour soutenir la pièce si possible. Si vous soutenez la pièce avec la main, vous devez toujours tenir votre main à au moins 100 mm des côtés de la lame de scie. N'utilisez pas cette scie pour découper des morceaux trop petits pour être solidement bloqués ou tenus avec la main.** Si votre main est placée trop près de la lame de scie, cela présente un risque accru de blessures en cas de contact avec la lame.
- 3. La pièce doit être immobile et bloquée ou maintenue à la fois contre le guide et la table. En aucun cas, ne poussez la pièce dans la lame, ni ne coupez « à main levée ».** Les pièces non retenues ou en mouvement pourraient être projetées à grande vitesse et vous blesser.
- 4. Ne croisez jamais les mains sur la ligne de coupe prévue devant ou derrière la lame de scie.** Soutenir la pièce les « mains croisées », à savoir en tenant la pièce à droite de la lame de scie avec la main gauche et inversement, est très dangereux.



000030

- 5. Ne tendez pas les mains derrière le guide plus près que 100 mm d'un côté ou de l'autre de la lame de scie pour retirer les chutes de bois ou pour tout autre motif pendant que la lame tourne.** La proximité de la lame de scie en rotation avec votre main pourrait ne pas être évidente et vous pourriez gravement vous blesser.
- 6. Inspectez votre pièce avant la coupe. Si la pièce est arquée ou tordue, serrez-la en place avec la face externe arquée tournée vers le guide. Assurez-vous toujours qu'il n'y a pas d'espace entre la pièce, le guide et la table le long de la ligne de coupe.** Les pièces courbées ou tordues peuvent se tordre ou bouger et pincer la lame de scie en rotation pendant la coupe. La pièce ne doit pas avoir de clous ou corps étrangers.

7. **N'utilisez pas la scie tant que la table n'est pas dégagée de tous les outils, chutes de bois, etc., à l'exception de la pièce.** Les petits débris, les morceaux de bois détachés ou d'autres objets entrant en contact avec la lame en rotation peuvent être projetés à grande vitesse.
8. **Coupez uniquement une pièce à la fois.** Plusieurs pièces empilées ne peuvent pas être correctement serrées ou attachées et risquent de pincer la lame ou de bouger pendant la coupe.
9. **Avant utilisation, assurez-vous que la scie radiale est installée ou posée sur un plan de travail plat et solide.** Un plan de travail plat et solide réduit le risque d'instabilité de la scie radiale.
10. **Planifiez votre travail. Chaque fois que vous changez le réglage de l'angle de coupe en biseau ou l'angle de coupe d'onglet, assurez-vous que le guide réglable est placé correctement pour soutenir la pièce et qu'il ne gênera pas la lame ou le dispositif de protection.** Sans mettre l'outil sous tension (ON) et sans pièce sur la table, déplacez la lame de scie pour une simulation de coupe complète afin de vous assurer qu'il n'y aura pas d'interférence ou de risque de couper le guide.
11. **Prévoyez des supports adéquats comme des rallonges de table, un chevalet de sciage, etc., pour les pièces plus larges ou plus longues que la table.** Les pièces plus longues ou plus larges que la table d'appui de la scie radiale peuvent basculer si elles ne sont pas solidement soutenues. Si la partie coupée de la pièce ou la pièce elle-même bascule, elle peut soulever le protecteur inférieur ou être projetée par la lame en rotation.
12. **Ne vous servez pas d'une autre personne à la place d'une rallonge de table ou d'un support supplémentaire.** Un soutien instable de la pièce peut pincer la lame ou faire bouger la pièce pendant la coupe vous entraînant vous et votre assistant vers la lame en rotation.
13. **La partie coupée de la pièce ne doit pas être coincée ou appuyée par quelque moyen que ce soit contre la lame de scie en rotation.** Si elle est emprisonnée, au moyen de butées longitudinales par exemple, la partie coupée de la pièce risque de se coincer contre la lame et d'être violemment projetée.
14. **Utilisez toujours un dispositif de serrage ou de fixation conçu pour soutenir adéquatement les pièces rondes comme les barres ou les tuyaux.** Les barres ont tendance à rouler pendant la coupe, faisant « mordre » la lame et entraînant la pièce et votre main sur la lame.
15. **Attendez que la lame ait atteint sa pleine vitesse avant de la mettre en contact avec la pièce.** Vous réduirez ainsi le risque de projection de la pièce.
16. **Si la pièce ou la lame se coincent, mettez la scie radiale hors tension. Attendez que toutes les pièces en mouvement s'arrêtent et débranchez la fiche du cordon d'alimentation de la prise secteur et/ou retirez la batterie. Puis essayez de libérer la pièce coincée.** Si vous continuez à scier avec une pièce coincée, vous risquez de perdre le contrôle de la scie radiale ou de l'endommager.
17. **Une fois la coupe terminée, relâchez l'interrupteur, tenez la tête de scie vers le bas et attendez l'arrêt de la lame avant de retirer la partie coupée de la pièce.** Approcher votre main de la lame « en roue libre » est dangereux.
18. **Tenez fermement la poignée lorsque vous faites une coupe incomplète ou lorsque vous relâchez l'interrupteur avant d'avoir complètement abaissé la tête de scie.** Le freinage de la scie peut tirer brusquement la tête de scie vers le bas, ce qui présente un risque de blessure.
19. **Utilisez uniquement une lame de scie ayant le diamètre indiqué sur l'outil ou spécifié dans le mode d'emploi.** L'utilisation d'une taille incorrecte de lame peut affecter la protection de la lame ou le fonctionnement du carter de protection, ce qui pourrait provoquer de graves blessures.
20. **Utilisez uniquement des lames de scie sur lesquelles est indiquée une vitesse égale ou supérieure à la vitesse figurant sur l'outil.**
21. **N'utilisez pas la scie pour couper autre chose que du bois, de l'aluminium ou des matériaux similaires.**
22. **(Pour les pays européens uniquement) Utilisez toujours une lame conforme à la norme EN847-1.**

Instructions supplémentaires

1. **Faites en sorte que l'atelier ne présente pas de dangers pour les enfants en plaçant des cadenas.**
2. **Ne vous tenez jamais debout sur l'outil.** Vous risqueriez de gravement vous blesser si l'outil bascule ou si vous touchez par inadvertance l'outil de coupe.
3. **Ne laissez jamais sans surveillance un outil en marche. Mettez-le hors tension. Attendez que l'outil soit complètement arrêté avant de vous éloigner.**
4. **N'utilisez jamais la scie sans les protecteurs en place. Vérifiez le bon fonctionnement du protecteur de lame avant chaque utilisation.** N'utilisez pas la scie si le protecteur de lame ne se déplace pas librement et ne se referme pas instantanément. N'immobilisez jamais le protecteur de lame en position ouverte.
5. **Gardez bien les mains à l'écart de la lame de scie. Évitez tout contact avec une lame « en roue libre ». Vous pourriez vous blesser gravement.**
6. **Immobilisez toujours toutes les pièces mobiles de l'outil avant de le transporter.**
7. **La broche d'arrêt qui verrouille en position basse la tête de coupe sert à des fins de transport et de rangement uniquement et pas pour les opérations de coupe.**
8. **Vérifiez soigneusement l'absence de fissures ou de dommages sur les lames avant l'utilisation. Remplacez immédiatement les lames fissurées ou abîmées. Les dépôts de colle et les copeaux de bois qui durcissent contre la lame ralentissent la scie et entraînent une augmentation des risques de choc en retour. Pour nettoyer la lame, retirez-la d'abord de l'outil, puis nettoyez-la avec un décapant, de l'eau chaude ou du kérosène. N'utilisez jamais d'essence pour nettoyer la lame.**
9. **N'utilisez que les flasques spécifiés pour cet outil.**

10. Prenez garde de ne pas endommager l'alésage, les flasques (tout particulièrement leur surface d'installation) ou le boulon. Si ces pièces sont endommagées, la lame peut se casser.
11. Assurez-vous que le socle rotatif est bien immobilisé, afin qu'il ne risque pas de se déplacer pendant l'opération. Utilisez les orifices sur le socle pour fixer la scie sur une plateforme de travail ou un établi stable. N'utilisez JAMAIS l'outil si vous vous trouvez dans une position inconfortable.
12. Assurez-vous que le blocage de l'arbre est relâché avant de mettre la sous tension.
13. Assurez-vous que la lame ne touche pas le socle rotatif quand elle est abaissée au maximum.
14. Tenez la poignée fermement. N'oubliez pas que la scie se déplace légèrement de haut en bas au démarrage et à l'arrêt.
15. Assurez-vous que la lame ne touche pas la pièce avant de mettre la sous tension.
16. Avant d'utiliser l'outil sur la pièce, faites-le tourner un instant à vide. Vérifiez que la lame ne présente ni balourd ni shimmy qui pourraient résulter d'un montage incorrect ou d'un déséquilibre.
17. Arrêtez immédiatement si vous remarquez quoi que ce soit d'anormal.
18. Ne tentez pas de bloquer la gâchette sur la position de marche (ON).
19. N'utilisez que les accessoires recommandés dans ce manuel. L'utilisation d'accessoires différents, disques à tronçonner notamment, peut entraîner des blessures.
20. Certains matériaux contiennent des produits chimiques qui peuvent être toxiques. Prenez garde de ne pas avaler la poussière et évitez tout contact avec la peau. Suivez les données de sécurité du fournisseur du matériau.

Consignes de sécurité supplémentaires pour le laser

1. RAYONNEMENT LASER, ÉVITEZ DE REGARDER FIXEMENT LE FAISCEAU OU DE L'OBSERVER À L'AIDE D'INSTRUMENTS OPTIQUES, PRODUIT LASER DE CLASSE 2M.

CONSERVEZ CES INSTRUCTIONS.

⚠ AVERTISSEMENT :

NE vous laissez PAS tromper (au fil d'une utilisation répétée) par un sentiment d'aisance et de familiarité avec le produit, en négligeant le respect rigoureux des consignes de sécurité qui accompagnent le produit en question. La MAUVAISE UTILISATION de l'outil ou l'ignorance des consignes de sécurité indiquées dans ce mode d'emploi peut entraîner de graves blessures.

INSTALLATION

Installation de la plaque auxiliaire (Fig. 1 et 2)

Installez la plaque auxiliaire à l'aide de l'encoche du socle de l'outil et fixez-la en vissant le boulon hexagonal.

Montage du banc

À sa sortie d'usine, le bras de cet outil est verrouillé en position abaissée par la broche d'arrêt. Pour dégager la broche d'arrêt, abaissez légèrement le bras et tirez sur la broche. (Fig. 3)

Boulonnez l'outil à l'aide de deux boulons sur une surface stable et de niveau en utilisant les orifices de boulon prévus sur le socle de l'outil. Ceci pour empêcher tout risque de renversement et de blessure. (Fig. 4)

DESCRIPTION DU FONCTIONNEMENT

⚠ ATTENTION :

- Vérifiez que l'outil est hors tension et débranché avant de l'ajuster ou de vérifier son fonctionnement.

Protecteur de lame (Fig. 5 et 6)

Le protecteur de lame s'élève automatiquement lorsque vous abaissez le bras. Le protecteur étant équipé d'un ressort de rappel, il revient à sa position d'origine une fois la coupe terminée et le bras relevé. NE JAMAIS MODIFIER OU RETIRER LE PROTECTEUR DE LAME OU SON RESSORT.

Pour votre propre sécurité, maintenez toujours le protecteur de lame en bonne condition. Tout fonctionnement irrégulier du protecteur de lame doit être corrigé immédiatement. Vérifiez que le mécanisme de rappel du protecteur fonctionne correctement. NE JAMAIS UTILISER L'OUTIL SI LE PROTECTEUR DE LAME OU LE RESSORT EST ENDOMMAGÉ, DEFECTUEUX OU RETIRÉ. CELA EST EXTREMEMENT DANGEREUX ET PEUT CAUSER UNE GRAVE BLESSURE.

Si le protecteur de lame transparent devient sale ou si la sciure de bois y adhère au point que la lame ne soit plus bien visible, débranchez la scie et nettoyez soigneusement le protecteur avec un chiffon humide. N'utilisez pas de solvants ni de détergents à base d'essence sur le protecteur en plastique.

Lorsque le protecteur de lame est très sale et qu'il n'est plus possible de voir à travers, utilisez la clé à douille fournie pour desserrer le boulon hexagonal qui retient le capot central. Desserrez le boulon hexagonal en le faisant tourner vers la gauche, puis soulevez le protecteur de lame et le capot central. Le nettoyage du protecteur de lame peut être effectué de manière plus complète et efficace lorsqu'il se trouve dans cette position. Une fois le nettoyage terminé, effectuez la procédure ci-dessus en sens inverse et fixez le boulon. Ne retirez pas le ressort du protecteur de lame. Si le protecteur se décolore avec le temps ou sous l'effet des rayons ultraviolets, contactez un Centre d'Entretien Makita pour vous procurer un nouveau protecteur. NE PAS MODIFIER OU RETIRER LE PROTECTEUR.

Plateau de découpe (Fig. 7)

Le plateau tournant de cet outil est équipé d'un plateau de découpe pour réduire la déchirure du côté extérieur de la coupe. Si la rainure de découpe n'a pas été ouverte en usine sur le plateau, vous devrez la découper pour pouvoir utiliser l'outil. Mettez l'outil en marche et abaissez délicatement la lame pour découper une rainure dans le plateau de découpe.

Maintien de la capacité de coupe maximale (Fig. 8 et 9)

Cet outil est réglé en usine pour offrir une capacité de coupe maximale avec une lame de 260 mm.

Lorsque vous installez une nouvelle lame, vérifiez toujours la position limite inférieure de la lame, et réglez-la comme suit si nécessaire :

Débranchez d'abord l'outil. Abaissez complètement le bras. Utilisez la clé à douille pour tourner le boulon de réglage jusqu'à ce que la périphérie de la lame se trouve légèrement sous la face supérieure du plateau tournant, au point de rencontre entre la face avant du guide et la face supérieure du plateau tournant.

Débranchez l'outil et faites tourner la lame manuellement en maintenant le bras en position complètement abaissée, afin d'être certain que la lame n'entre en contact avec aucune partie du plateau inférieur. Réajustez légèrement au besoin.

⚠ ATTENTION :

- Après avoir installé une nouvelle lame, assurez-vous toujours qu'elle ne touche aucune partie du plateau inférieur lorsque le bras est complètement abaissé. Débranchez toujours l'outil avant d'effectuer cette opération.

Réglage de l'angle de coupe d'onglet (Fig. 10)

Relâchez la poignée en la tournant vers la gauche. Faites tourner le plateau tournant tout en abaissant le levier de verrouillage. Lorsque la poignée est arrivée au point où l'index indique la valeur angulaire voulue sur le secteur, serrez la poignée à fond en la tournant vers la droite.

⚠ ATTENTION :

- Lorsque vous tournez le plateau tournant, veillez à bien relever le bras à fond.
- Après avoir modifié l'angle de coupe d'onglet, fixez toujours le plateau tournant en serrant à fond la poignée.

Réglage de l'angle de coupe en biseau (Fig. 11 et 12)

Pour ajuster l'angle de coupe en biseau, desserrez le levier à l'arrière de l'outil en le tournant vers la gauche.

Poussez le bras vers la gauche pour incliner la lame jusqu'à ce que l'index indique la valeur angulaire voulue sur l'échelle. Puis, resserrez le levier à fond en le tournant vers la droite pour fixer le bras.

⚠ ATTENTION :

- Quand vous inclinez la lame, veillez bien à relever le bras au maximum.
- Après avoir modifié l'angle de coupe en biseau, fixez toujours le bras en tournant le levier vers la droite pour le serrer.

Interrupteur (Fig. 13)

⚠ AVERTISSEMENT :

- **Avant de brancher l'outil, assurez-vous toujours que la gâchette fonctionne correctement et revient en position d'arrêt une fois relâchée. Évitez d'appuyer sur la gâchette avec force lorsque le bouton de sécurité n'est pas enfoncé. Vous risqueriez de briser l'interrupteur.** L'utilisation d'un outil dont l'interrupteur est défectueux comporte un risque de perte de contrôle et de graves blessures.
- **N'utilisez JAMAIS un outil dont le fonctionnement de la gâchette est défectueux.** Tout outil dont la gâchette est défectueuse est **EXTRÊMEMENT DANGEREUX** et doit être réparé avant toute nouvelle utilisation, autrement cela présente un risque de graves blessures.

- **NE bloquez JAMAIS le bouton de sécurité avec du ruban ou de toute autre manière.** Une gâchette dont le bouton de sécurité est bloqué comporte un risque d'activation accidentelle pouvant entraîner de graves blessures.
- **N'utilisez JAMAIS l'outil s'il se met en marche lorsque vous enclenchez simplement la gâchette sans avoir enfoncé le bouton de sécurité.** Une gâchette devant être réparée comporte un risque d'activation accidentelle pouvant entraîner de graves blessures. Confiez l'outil à un centre d'entretien Makita pour le faire réparer **AVANT** de poursuivre l'utilisation.

Pour éviter tout déclenchement accidentel de la gâchette, l'outil est muni d'un bouton de sécurité. Pour démarrer l'outil, enfoncez le bouton de sécurité puis appuyez sur la gâchette. Pour l'arrêter, relâchez la gâchette.

Un orifice a été prévu sur la gâchette pour insérer un cadenas afin de verrouiller l'outil.

⚠ AVERTISSEMENT :

- **N'utilisez pas un cadenas dont la tige ou le câble a un diamètre inférieur à 6,35 mm.** Une tige ou un câble plus mince risquerait de ne pas verrouiller correctement l'outil en position d'arrêt, ce qui comporte un risque d'activation accidentelle pouvant entraîner de graves blessures.

Allumage de la lampe (Fig. 14 et 15)

Uniquement pour le modèle LS1040F / LS1040FS

⚠ ATTENTION :

- Cette lampe n'est pas étanche à la pluie. Ne nettoyez pas la lampe avec de l'eau et évitez de l'utiliser sous la pluie ou dans un endroit humide. Cela risquerait de causer un choc électrique entraînant des émanations de fumée.
- Ne touchez pas la lentille de la lampe alors que cette dernière est allumée ou vient tout juste d'être éteinte et est encore très chaude. Il y a un risque de brûlure.
- Évitez de heurter la lampe, afin de ne pas l'endommager ou raccourcir sa durée de service.
- Évitez de diriger directement le faisceau de lumière vers vos yeux. Il y a un risque de blessure oculaire.
- Ne recouvrez pas la lampe avec un chiffon, du carton, une boîte ou tout autre objet similaire pendant qu'elle est allumée, pour éviter tout risque d'incendie ou de feu.

Appuyez sur la position supérieure de l'interrupteur pour allumer la lampe et sur la position inférieure pour l'éteindre.

Déplacez la lampe pour éclairer une autre zone.

NOTE :

- Utilisez un chiffon sec pour essuyer les saletés qui recouvrent la lentille de la lampe. Prenez garde de rayer la lentille de la lampe, sinon sa capacité d'éclairage sera affectée.

ASSEMBLAGE

⚠ ATTENTION :

- Avant toute intervention, assurez-vous que le contact est coupé et l'outil débranché.

Pose et dépose de la lame

⚠ ATTENTION :

- **Assurez-vous toujours que le contact est coupé et l'outil débranché avant de procéder à la pose ou dépose de la lame.**
- **Utilisez exclusivement la clé à douille Makita fournie pour effectuer la pose ou dépose de la lame. Sinon, le boulon hexagonal risque d'être trop ou pas assez serré. Cela peut entraîner des blessures.**

Lors du retrait ou de la pose de la lame, maintenez la poignée sur la position levée.

Pour retirer la lame, desserrez le boulon hexagonal de fixation du capot central à l'aide de la clé hexagonale en le tournant sur la gauche. Soulevez le protecteur de lame et le capot central. (Fig. 16)

Appuyez sur le blocage de l'arbre pour verrouiller l'axe et desserrez le boulon hexagonal à l'aide de la clé à douille en le tournant vers la droite. Puis, retirez le boulon hexagonal, le flasque extérieur et la lame. (Fig. 17)

Pour installer la lame, montez-la soigneusement sur l'axe en vous assurant que le sens indiqué par la flèche sur la surface de la lame correspond à celui de la flèche du carter de lame. (Fig. 18)

Installez le flasque et le boulon hexagonal, puis, à l'aide de la clé à douille, serrez à fond le boulon hexagonal (filetage à gauche) en le tournant vers la gauche tout en appuyant sur le blocage de l'arbre. (Fig. 19)

⚠ ATTENTION :

- **La bague de diamètre externe de 25,4 mm ou 30 mm est installée en usine sur l'axe. Avant de poser la lame sur l'axe, assurez-vous toujours qu'une bague adéquate pour l'alésage central de la lame que vous prévoyez d'utiliser est installée sur l'axe.**

Remettez le protecteur de lame et le capot central en position d'origine. Vissez ensuite le boulon hexagonal en le tournant vers la droite pour fixer le capot central. Abaissez le bras pour vous assurer que le protecteur de lame se déplace adéquatement. Avant de passer à la coupe, vérifiez que le blocage de l'arbre n'est pas engagé sur l'axe.

Raccordement à un aspirateur (Fig. 20)

Pour effectuer une opération de coupe propre, raccordez un aspirateur Makita à l'outil.

Sac à poussière (Fig. 21)

L'utilisation du sac à poussière garantit un travail propre et facilite le ramassage des poussières. Pour fixer le sac à poussière, insérez-le dans le raccord à poussières.

Lorsque le sac à poussière est à moitié plein, retirez-le de l'outil et tirez sur la fermeture. Videz le sac en le tapotant légèrement pour en détacher toutes les poussières qui sont restées collées sur la paroi intérieure et risquent d'entraver par la suite le ramassage des poussières.

Serrage des pièces (Fig. 22)

⚠ AVERTISSEMENT :

- Il est extrêmement important de veiller à ce que les pièces à scier soient fermement et correctement immobilisées dans l'étau. Faute de cette précaution, vous risquez d'endommager votre scie et/ou la pièce. VOUS RISQUEZ AUSSI DE VOUS BLESSER. Après avoir terminé votre coupe, NE RELEVEZ PAS LA LAME tant qu'elle n'est pas arrivée à un arrêt complet.

⚠ ATTENTION :

- Lorsque vous coupez des pièces longues, soulevez les extrémités au moyen de cales ayant la même hauteur que le plateau tournant. Ne vous fiez pas uniquement à un étau vertical et/ou un étau horizontal pour immobiliser la pièce.
Les matériaux minces ont tendance à s'affaisser. Supportez la pièce sur toute sa longueur, pour éviter que la lame ne se coince et provoque un éventuel CHOC EN RETOUR.

Butée pare-éclats rotative (Fig. 23 et 24)

Cet outil est muni d'une butée pare-éclats rotative. Celle-ci doit être placée de la façon indiquée sur la Fig. 23.

⚠ ATTENTION :

- Lorsque vous effectuez des coupes en biseau sur la gauche, faites basculer le garde sur la position de gauche, tel qu'indiqué sur la Fig. 24. Sinon, il touchera la lame ou une partie de l'outil, risquant de blesser gravement l'utilisateur.

Étau vertical (Fig. 25)

Vous pouvez installer l'étau vertical sur l'une ou l'autre de deux positions, du côté gauche ou droit du guide ou de la butée (accessoire en option). Engagez la tige de l'étau dans l'orifice du guide ou de la butée, et fixez la tige de l'étau en serrant la vis.

Placez le bras de l'étau en fonction de l'épaisseur et de la forme de la pièce à couper, et fixez le bras de l'étau en serrant la vis. Si la vis qui immobilise le bras de l'étau touche le guide, installez-la de l'autre côté du bras de l'étau. Vérifiez qu'aucune partie de l'outil ne touche l'étau lorsque vous abaissez le bras complètement. Si l'étau s'avère mal placé, revoyez son emplacement.

Appuyez la pièce à plat contre le guide et le plateau tournant. Placez la pièce à la position de coupe voulue et serrez à fond la poignée de l'étau.

⚠ ATTENTION :

- La pièce doit être assurée fermement contre le plateau tournant et le guide durant tous les types de sciage.

Étau horizontal (accessoire en option) (Fig. 26)

L'étau horizontal s'installe soit à gauche soit à droite du socle. Pour effectuer des coupes d'onglet de 15° ou plus, installez l'étau horizontal sur le côté opposé au sens dans lequel le plateau tournant va se déplacer. Quand vous tournez la poignée de l'étau vers la gauche, la vis se libère et la tige de l'étau se déplace rapidement d'avant en arrière. Si vous tournez la poignée de l'étau vers la droite, la vis reste fixée. Pour serrer la pièce, tournez délicatement la poignée de l'étau vers la droite jusqu'à ce que l'ergot atteigne sa position supérieure, puis serrez à fond. Si vous tournez la poignée de l'étau en force ou tirez dessus pendant que vous la tournez vers la droite, vous risquez que l'ergot s'arrête à mi-course. Dans ce cas, ramenez la poignée de l'étau vers la gauche jusqu'à ce que la vis soit libérée, et recommencez en tournant doucement la poignée.

L'épaisseur maximale des pièces que permet d'assurer l'étau horizontal est de 130 mm.

⚠ ATTENTION :

- Ne serrez la pièce que lorsque l'ergot a atteint sa position supérieure. Faute de cette précaution, la pièce risque de ne pas être suffisamment serrée. Il peut en résulter la projection de la pièce, des dommages à la lame ou une perte de contrôle causant une GRAVE BLESSURE.

Servantes et butée (accessoires en option)

(Fig. 27)

Les servantes et la butée s'installent soit à gauche soit à droite comme moyen pratique d'assurer les pièces horizontalement. Installez-les de la façon indiquée sur la Fig. 27. Puis, serrez les vis à fond pour fixer les servantes et la butée.

Pour couper des pièces de grande longueur, utilisez l'ensemble tiges de support (accessoire en option). Il se compose de deux supports et de deux tiges 12. (Fig. 28)

⚠ ATTENTION :

- Maintenez toujours les pièces de grande longueur parallèles à la surface supérieure du plateau tournant pour pouvoir effectuer des coupes précises et éviter toute perte de contrôle dangereuse de l'outil.

UTILISATION

⚠ ATTENTION :

- Avant d'utiliser l'outil, libérez bien le bras de la position abaissée en tirant sur la broche d'arrêt.
- Avant de mettre le contact, assurez-vous que la lame ne touche pas la pièce, etc.
- Pendant la coupe, n'appuyez pas trop fort sur le bras. Vous risqueriez une surcharge du moteur et/ou une diminution du régime. Abaissez le bras en appliquant uniquement la force nécessaire pour obtenir une coupe en douceur sans diminuer de façon significative la vitesse de la lame.
- Appuyez doucement sur le bras pour effectuer la coupe. Si vous appuyez trop fort ou appuyez latéralement, la lame vibrera et elle laissera une marque (marque de sciage) sur la pièce ; la précision de coupe sera également moindre.
- Ne relâchez pas la tête de scie incontrôlée de la position complètement abaissée. Une tête de scie incontrôlée peut vous frapper et vous blesser.

Coupe sous presse (Fig. 29)

Fixez la pièce dans l'étau. Mettez l'outil en marche alors que la lame ne touche à rien et attendez qu'elle ait atteint sa pleine vitesse avant de l'abaisser. Abaissez ensuite doucement le bras au maximum pour couper la pièce. Lorsque la coupe est terminée, arrêtez l'outil et ATTENDEZ QUE LA LAME SE SOIT COMPLÈTEMENT ARRETEE avant de ramener la lame en position complètement relevée.

Coupe d'onglet

Voyez la section précédente « Réglage de l'angle de coupe d'onglet ».

Coupe en biseau (Fig. 30)

Desserrez le levier et inclinez la lame à l'angle de biseau réglé (voyez la section précédente « Réglage de l'angle de coupe en biseau »). Pensez à resserrer le levier à fond de façon à bien fixer l'angle de biseau sélectionné. Fixez la pièce dans l'étau. Mettez l'outil en marche alors que la lame ne touche à rien et attendez qu'elle ait atteint sa pleine vitesse. Puis, abaissez doucement le bras au maximum tout en appuyant parallèlement à la lame. Lorsque la coupe est terminée, arrêtez l'outil et ATTENDEZ QUE LA LAME SE SOIT COMPLÈTEMENT ARRETEE avant de ramener la lame en position complètement relevée.

⚠ ATTENTION :

- Assurez-vous toujours que la lame descend dans le sens du biseau lors d'une coupe en biseau. Gardez bien les mains à l'écart de la lame.
- Lors d'une coupe en biseau, il arrive que le morceau coupé de la pièce porte contre le côté de la lame. Si vous soulevez la lame alors qu'elle tourne encore, ce morceau risque d'être happé par la lame et ses fragments s'éparpilleront, ce qui est dangereux. La lame doit être relevée UNIQUEMENT après être arrivée à un arrêt complet.
- Quand vous abaissez le bras, appuyez parallèlement à la lame. Si la pression n'est pas parallèle à la lame pendant la coupe, cela risque de faire changer l'angle de la lame et d'affecter la précision de la coupe.
- Placez toujours la butée pare-éclats sur la position de gauche lorsque vous effectuez des coupes en biseau sur la gauche.

Coupe mixte

La coupe mixte consiste à appliquer un angle de biseau tout en effectuant une coupe d'onglet sur une pièce. La coupe mixte est possible à l'angle indiqué dans le tableau.

Angle de biseau	Angle d'onglet
45°	0° à 45° Gauche et Droite

006389

Lorsque vous effectuez des coupes mixtes, voyez les explications des sections « Coupe sous presse », « Coupe d'onglet » et « Coupe en biseau ».

Coupe des profilés d'aluminium (Fig. 31)

Lorsque vous sciez des profilés d'aluminium, servez-vous de cales d'écartement ou de martyrs comme sur la Fig. 31 afin d'empêcher la déformation de l'aluminium. Utilisez aussi un lubrifiant de coupe lorsque vous sciez de l'aluminium afin d'empêcher l'accumulation de particules d'aluminium sur la lame.

⚠ ATTENTION :

- Ne tentez jamais de scier des profilés d'aluminium épais ou ronds. Les profilés d'aluminium épais risquent de se décaler durant l'opération, et les profilés d'aluminium ronds ne pourront pas être immobilisés de façon satisfaisante avec ce type d'étau.

Parement de bois (Fig. 32)

L'utilisation de parements de bois permet d'effectuer des coupes sans éclats. Fixez un parement de bois sur le guide en utilisant les orifices du guide.

Pour les dimensions recommandées du parement de bois, voyez la Fig. 32.

⚠ ATTENTION :

- Comme parement de bois, utilisez un morceau de bois droit d'épaisseur régulière.
- Utilisez des vis pour fixer le parement de bois au guide. Vous devez placer les vis de telle sorte que leurs têtes se trouvent sous la surface du parement de bois.
- Une fois le parement de bois fixé, ne tournez pas le plateau tournant avec le bras abaissé. Vous risqueriez d'endommager la lame et/ou le parement de bois.

Coupes répétées à la même longueur (Fig. 33)

Pour couper plusieurs morceaux de matériau à la même longueur, qui peut être comprise entre 240 mm et 400 mm, utilisez la plaque de fixation (accessoire en option) pour faciliter et rationaliser le travail. Installez la plaque de fixation sur le support (accessoire en option) de la façon indiquée sur la Fig. 33.

Alignez la ligne de coupe de la pièce sur le côté gauche ou droit de la rainure du plateau de découpe tout en tenant solidement la pièce pour qu'elle ne bouge pas, et amenez la plaque de fixation au niveau de l'extrémité de la pièce. Puis, fixez la plaque de fixation avec la vis. Quand vous ne vous servez pas de la plaque de fixation, desserrez la vis et tournez la plaque de fixation à fond.

NOTE :

- L'utilisation de l'ensemble tiges de support (accessoire en option) permet des coupes répétées dont la longueur peut atteindre environ 2 200 mm (7,2 pi).

Transport de l'outil

Vérifiez que l'outil est débranché. Fixez la lame sur un angle de biseau de 0° et le plateau tournant complètement sur l'angle d'onglet de gauche. Abaissez complètement le bras et verrouillez-le en position inférieure en enfonçant le broche d'arrêt. (Fig. 34)

Transportez l'outil en la saisissant par la poignée, tel qu'indiqué sur la Fig. 35. L'outil se transportera plus facilement si vous retirez les servantes, le sac à poussière, etc.

⚠ ATTENTION :

- Immobilisez toujours toutes les pièces mobiles de l'outil avant de le transporter.
- La broche d'arrêt sert à des fins de transport et de rangement uniquement et pas pour des opérations de coupe.

ENTRETIEN

⚠ ATTENTION :

- Assurez-vous toujours que le contact est coupé et l'outil débranché avant d'effectuer tout travail d'inspection ou d'entretien.
- N'utilisez jamais d'essence, benzine, diluant, alcool ou autre produit similaire. Cela risquerait de provoquer la décoloration, la déformation ou la fissuration de l'outil.

⚠ AVERTISSEMENT :

- Pour obtenir de l'outil une performance optimale et une sécurité maximale, assurez-vous toujours que la lame est affûtée et propre.

Réglage de l'angle de coupe

L'outil a été soigneusement réglé et aligné en usine, mais une manipulation maladroite a pu dérégler l'alignement. Si l'outil n'est pas aligné correctement, effectuez les opérations suivantes :

Angle d'onglet (Fig. 36)

Desserrez la poignée qui retient le plateau tournant. Faites pivoter le plateau tournant de telle sorte que l'index pointe vers 0° sur le secteur. Serrez la poignée et desserrez les boulons hexagonaux qui retiennent le guide à l'aide de la clé à douille.

Abaissez complètement le bras et verrouillez-le en position abaissée en enfonçant le broche d'arrêt. Placez le côté de la lame à angle droit par rapport à la surface du guide à l'aide d'une règle triangulaire, d'une équerre de menuisier, etc. Puis, vissez les boulons hexagonaux du guide à fond dans l'ordre en commençant du côté droit. (Fig. 37)

Angle de biseau

Angle de biseau de 0° (Fig. 38 et 39)

Abaissez complètement le bras et verrouillez-le en position abaissée en enfonçant le broche d'arrêt. Desserrez le levier à l'arrière de la scie.

Tournez le boulon de réglage d'angle de biseau de 0° du côté droit du socle rotatif sur deux ou trois tours vers la droite pour incliner la lame sur la droite. Posez soigneusement le côté de la lame à angle droit par rapport à la face supérieure du plateau tournant au moyen d'une règle triangulaire, d'une équerre de menuisier, etc., en tournant vers la gauche le boulon de réglage d'angle de biseau de 0°. Puis serrez le levier à fond.

Vérifiez que l'index du plateau tournant indique 0° sur l'échelle du bras. S'il n'indique pas 0°, desserrez la vis qui retient l'index et ajustez ce dernier de telle sorte qu'il indique 0°. (Fig. 40)

Angle de biseau de 45°

Réglez l'angle de 45° uniquement après avoir réglé l'angle de biseau de 0°. Pour ce faire, desserrez le levier et inclinez la lame à fond sur la gauche. Vérifiez que l'index du bras indique 45° sur l'échelle du support de bras. Si l'index n'indique pas 45°, tournez le boulon de réglage d'angle de biseau de 45° sur le côté gauche du bras jusqu'à ce qu'il indique 45°. (Fig. 41)

Remplacement du tube fluorescent (Fig. 42)

Uniquement pour le modèle LS1040F / LS1040FS

⚠ ATTENTION :

- Assurez-vous toujours que le contact est coupé et l'outil débranché avant de remplacer le tube fluorescent.
- Evitez d'appliquer une force, de heurter ou d'érafler le tube fluorescent, car ce dernier risque de se casser et de causer des blessures aux personnes présentes.
- Avant de remplacer un tube fluorescent, laissez-le reposer un instant après son utilisation. Autrement, vous risquez de vous brûler.

Retirez les vis qui retiennent le boîtier de la lampe. Tirez sur le boîtier tout en poussant légèrement sur sa position supérieure, tel qu'indiqué sur la Fig. 42.

Retirez le tube fluorescent et remplacez-le par un tube neuf Makita.

Remplacement des charbons (Fig. 43)

Retirez et vérifiez les charbons régulièrement. Remplacez-les lorsqu'ils atteignent le repère d'usure. Gardez les charbons propres et libres de glisser dans les porte-charbons. Les deux charbons doivent être remplacés simultanément. Utilisez uniquement des charbons identiques.

Retirez les bouchons de porte-charbon à l'aide d'un tournevis. Enlevez les charbons usés, insérez les neufs et remettez en place les bouchons. (Fig. 44)

Après l'utilisation

- Après l'utilisation essuyez les copeaux et poussières qui adhèrent à l'outil à l'aide d'un chiffon ou d'un objet similaire. Gardez le protecteur de lame propre, conformément aux instructions fournies dans la section précédemment intitulée « Protecteur de lame ». Lubrifiez les parties coulissantes avec de l'huile à machine pour prévenir la formation de rouille.

Pour assurer la SÉCURITÉ et la FIABILITÉ du produit, toute réparation et tout travail d'entretien ou de réglage doivent être effectués par un Centre d'Entretien autorisé Makita, avec des pièces de rechange Makita.

ACCESSOIRES EN OPTION

AVERTISSEMENT :

- Les accessoires ou pièces supplémentaires Makita qui suivent sont recommandés pour l'utilisation avec l'outil Makita spécifié dans ce manuel.** L'utilisation de tout autre accessoire ou pièce supplémentaire peut entraîner de graves blessures.
- Utilisez l'accessoire ou la pièce supplémentaire Makita uniquement dans le but spécifié.** La mauvaise utilisation d'un accessoire ou d'une pièce supplémentaire peut entraîner de graves blessures.

Pour obtenir plus de détails sur ces accessoires, contactez votre Centre d'Entretien local Makita.

- Lame à dents d'acier et de carbure de tungstène (Consultez notre site Web ou contactez votre revendeur Makita local pour connaître les bonnes lames de scie à utiliser selon le matériau à couper.)
- Plaque auxiliaire
- Ensemble d'étau (étau horizontal)
- Étau vertical
- Clé à douille
- Jeu de support
- Butée
- Ensemble tiges de support
- Plaque de fixation
- Sac à poussière
- Règle triangulaire
- Tube fluorescent

NOTE :

- Il se peut que certains éléments de la liste soient compris dans l'emballage de l'outil en tant qu'accessoires standard. Ils peuvent varier d'un pays à l'autre.

ENG905-1

Bruit

Niveau de bruit pondéré A typique, déterminé selon EN62841-3-9 :

Niveau de pression sonore (L_{pA}) : 91 dB (A)

Niveau de puissance sonore (L_{WA}) : 101 dB (A)

Incertitude (K) : 3 dB (A)

ENG907-1

NOTE :

- La ou les valeurs d'émission de bruit déclarées ont été mesurées conformément à la méthode de test standard et peuvent être utilisées pour comparer les outils entre eux.
- La ou les valeurs d'émission de bruit déclarées peuvent aussi être utilisées pour l'évaluation préliminaire de l'exposition.

AVERTISSEMENT :

- Porter des protecteurs anti-bruit.

- L'émission de bruit lors de l'usage réel de l'outil électrique peut être différente de la ou des valeurs déclarées, suivant la façon dont l'outil est utilisé, particulièrement selon le type de pièce usinée.
- Les mesures de sécurité à prendre pour protéger l'utilisateur doivent être basées sur une estimation de l'exposition dans des conditions réelles d'utilisation (en tenant compte de toutes les composantes du cycle d'utilisation, comme par exemple le moment de sa mise hors tension, lorsqu'il tourne à vide et le moment de son déclenchement).

ENG900-1

Vibrations

Valeur totale de vibrations (somme de vecteur triaxial) déterminée selon EN62841-3-9 :

Émission de vibrations (a_{hv}) : 2,5 m/s² ou moins

Incertitude (K) : 1,5 m/s²

ENG901-2

NOTE :

- La ou les valeurs de vibration totales déclarées ont été mesurées conformément à la méthode de test standard et peuvent être utilisées pour comparer les outils entre eux.
- La ou les valeurs de vibration totales déclarées peuvent aussi être utilisées pour l'évaluation préliminaire de l'exposition.

AVERTISSEMENT :

- L'émission de vibrations lors de l'usage réel de l'outil électrique peut être différente de la ou des valeurs déclarées, suivant la façon dont l'outil est utilisé, particulièrement selon le type de pièce usinée.
- Les mesures de sécurité à prendre pour protéger l'utilisateur doivent être basées sur une estimation de l'exposition dans des conditions réelles d'utilisation (en tenant compte de toutes les composantes du cycle d'utilisation, comme par exemple le moment de sa mise hors tension, lorsqu'il tourne à vide et le moment de son déclenchement).

DÉCLARATION DE CONFORMITÉ CE

Pour les pays d'Europe uniquement

La déclaration de conformité CE est fournie en Annexe A à ce mode d'emploi.

Übersicht

1 Kippsicherung	25 Lichtschalter	49 Schraubstock
2 Sechskantschraube	26 Leuchte	50 Distanzblock
3 Grundplatte	27 Mittenabdeckung	51 Aluminium-Strangpressprofil
4 Sechskantschraube	28 Spindelarretierung	52 Über 10 mm (3/8")
5 Mutter	29 Sägeblattgehäuse	53 Über 460 mm (18-1/8")
6 Anschlagstift	30 Pfeil	54 Loch
7 Schraube	31 Sägeblatt	55 Anschlagplatte
8 Schutzhaube	32 Spindel	56 Einstelldreieck
9 Schlitzplatte	33 Flansch	57 0°-Einstellschraube
10 Drehteller	34 Ring	58 Drehteller-Oberfläche
11 Steckschlüssel	35 Absaugstutzen	59 Arm
12 Einstellschraube	36 Staubsack	60 45°-Neigungswinkel-Einstellschraube
13 Drehteller-Oberfläche	37 Verschluss	61 Herausziehen
14 Sägeblattumfang	38 Stütze	62 Drücken
15 Gehrungsanschlag	39 Zusatzanschlag	63 Lampengehäuse
16 Zeiger	40 Schraubzwingenarm	64 Schrauben
17 Arretierhebel	41 Stehbolzen	65 Leuchtstoffröhre
18 Griff	42 Auflagebügel	66 Verschleißgrenze
19 Gehrungswinkelskala	43 Auflageplatte	67 Schraubendreher
20 Hebel	44 Schraubzwingenknopf	68 Bürstenhalterkappe
21 Neigungswinkelskala	45 Schraube	
22 Ein-Aus-Schalter	46 Vorsprung	
23 Einschaltsperrknopf	47 Schraubzwingenschaft	
24 Loch für Vorhängeschloss	48 Stange 12	

TECHNISCHE DATEN

Modell		LS1040 / LS1040S	LS1040F / LS1040FS
Sägeblattdurchmesser		255 mm - 260 mm	
Sägeblattbohrung	Für alle Länder außerhalb Europas	25,4 mm, 25 mm oder 30 mm (Länderspezifisch)	
	Für europäische Länder	30 mm	
Max. Schnittfugenbreite des Sägeblatts		3,2 mm	
Max. Gehrungswinkel		Links 45°, Rechts 52°	
Max. Neigungswinkel		Links 45°	
Leerlaufdrehzahl		5 100 min ⁻¹	
Abmessungen (L x B x H)		530 mm x 476 mm x 532 mm	
Nettogewicht		11,8 kg	12,0 kg
Sicherheitsklasse		II/II	

- Im Zuge unseres laufenden Forschungs- und Entwicklungsprogramms behalten wir uns das Recht vor, Änderungen an den vorliegenden technischen Daten ohne Vorankündigung vorzunehmen.
- Die technischen Daten können von Land zu Land unterschiedlich sein.
- Gewicht nach EPTA-Verfahren 01/2014

Max. Schnitttiefe (H x B) mit Sägeblatt von 260 mm Durchmesser

Neigungswinkel	Gehrungswinkel	
	0°	45° (links und rechts)
0°	93 mm x 95 mm 69 mm x 135 mm	93 mm x 67 mm 69 mm x 95 mm
45° (links)	53 mm x 95 mm 35 mm x 135 mm	49 mm x 67 mm 35 mm x 94 mm

Vorgesehene Verwendung

Die Maschine ist für genaue Gerad- und Gehrungsschnitte in Holz vorgesehen. Mit entsprechenden Sägeblättern kann auch Aluminium gesägt werden.

ENF002-2

Stromversorgung

Die Maschine darf nur an die auf dem Typenschild angegebene Spannung angeschlossen werden und arbeitet nur mit Einphasen-Wechselspannung. Sie ist doppelt schutzisoliert und kann daher auch an Steckdosen ohne Erdanschluss betrieben werden.

Für öffentliche Niederspannungs-Verteilungssysteme mit einer Spannung zwischen 220 und 250 V

Für Modell LS1040

ENF100-1

Schaltvorgänge von Elektrogeräten verursachen Spannungsschwankungen. Der Betrieb dieses Gerätes unter ungünstigen Netzstrombedingungen kann sich nachteilig auf den Betrieb anderer Geräte auswirken. Bei einer Netzstromimpedanz von 0,29 Ohm oder weniger ist anzunehmen, dass keine negativen Effekte auftreten. Die für dieses Gerät verwendete Netzsteckdose muss durch eine Sicherung oder einen Schutzschalter mit trägen Auslösungseigenschaften geschützt sein.

Für Modell LS1040F

ENF100-1

Schaltvorgänge von Elektrogeräten verursachen Spannungsschwankungen. Der Betrieb dieses Gerätes unter ungünstigen Netzstrombedingungen kann sich nachteilig auf den Betrieb anderer Geräte auswirken. Bei einer Netzstromimpedanz von 0,34 Ohm oder weniger ist anzunehmen, dass keine negativen Effekte auftreten. Die für dieses Gerät verwendete Netzsteckdose muss durch eine Sicherung oder einen Schutzschalter mit trägen Auslösungseigenschaften geschützt sein.

GEA010-2

Allgemeine Sicherheitswarnungen für Elektrowerkzeuge

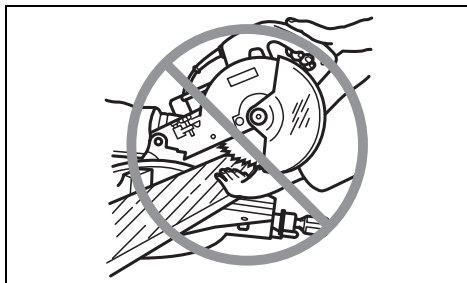
⚠️ WARNUNG Lesen Sie alle mit diesem Elektrowerkzeug gelieferten Sicherheitswarnungen, Anweisungen, Abbildungen und technischen Daten durch. Eine Missachtung der unten aufgeführten Anweisungen kann zu einem elektrischen Schlag, Brand und/oder schweren Verletzungen führen.

Bewahren Sie alle Warnungen und Anweisungen für spätere Bezugnahme auf.

Der Ausdruck „Elektrowerkzeug“ in den Warnhinweisen bezieht sich auf Ihr mit Netzstrom (mit Kabel) oder Akku (ohne Kabel) betriebenes Elektrowerkzeug.

SICHERHEITSANWEISUNGEN FÜR GEHRUNGSSÄGEN

- Gehrungssägen sind zum Schneiden von Holz oder holzähnlichen Produkten vorgesehen. Sie können nicht mit Trennschleifscheiben zum Schneiden von Eisenmaterial, wie z. B. Stäben, Stangen, Bolzen usw., verwendet werden.** Schleifstaub kann Klemmen von beweglichen Teilen, wie z. B. der unteren Schutzhaube, verursachen. Beim Trennschleifen entstehende Funken verbrennen die untere Schutzhaube, den Schnitffugeneinsatz und andere Kunststoffteile.
- Stützen Sie das Werkstück nach Möglichkeit immer mit Klemmen ab. Wenn Sie das Werkstück mit der Hand abstützen, müssen Sie Ihre Hand immer mindestens 100 mm von beiden Seiten des Sägeblatts entfernt halten. Verwenden Sie diese Säge nicht zum Schneiden von Werkstücken, die zu klein sind, um sicher eingespannt oder von Hand gehalten zu werden.** Wenn Sie Ihre Hand zu nah an das Sägeblatt halten, besteht erhöhte Verletzungsgefahr durch Kontakt mit dem Sägeblatt.
- Das Werkstück muss stationär sein und sowohl gegen den Gehrungsanschlag als auch den Tisch geklemmt oder gehalten werden. Schieben Sie das Werkstück nicht in das Sägeblatt, und schneiden Sie auch nicht „freihändig“ in irgendeiner Weise.** Nicht gesicherte oder bewegliche Werkstücke könnten mit hoher Geschwindigkeit herausgeschleudert werden und Verletzungen verursachen.
- Halten Sie niemals Ihre Hand über die beabsichtigte Schnittlinie, weder vor noch hinter dem Sägeblatt.** Abstützen des Werkstücks mit „überkreuzter Hand“, d. h. Halten des Werkstücks rechts vom Sägeblatt mit der linken Hand oder umgekehrt, ist sehr gefährlich.



000030

- Reichen Sie bei rotierendem Sägeblatt nicht hinter den Gehrungsanschlag, so dass sich eine Ihrer Hände näher als 100 mm links oder rechts des Sägeblatts befindet, um Holzabfälle zu entfernen, oder aus anderen Gründen.** Es mag nicht offensichtlich sein, wie nah sich Ihre Hand am Sägeblatt befindet, und Sie können sich ernsthaft verletzen.

6. **Überprüfen Sie Ihr Werkstück vor dem Schneiden.** Falls das Werkstück verbogen oder verzogen ist, spannen Sie es mit der äußeren gebogenen Seite zum Gehrungsanschlag gerichtet ein. **Vergewissern Sie sich stets, dass keine Lücke zwischen Werkstück, Gehrungsanschlag und Tisch entlang der Schnittlinie vorhanden ist.** Verbogene oder verzogene Werkstücke neigen zum Drehen oder Verlagern und können beim Schneiden Klemmen am rotierenden Sägeblatt verursachen. Es dürfen keine Nägel oder Fremdkörper im Werkstück vorhanden sein.
 7. **Benutzen Sie die Säge nicht eher, bis sämtliche Werkzeuge, Holzabfälle usw. außer dem Werkstück vom Tisch weggeräumt sind.** Kleine Bruchstücke, lose Holzstücke oder andere Objekte, die das rotierende Sägeblatt berühren, können mit hoher Geschwindigkeit herausgeschleudert werden.
 8. **Schneiden Sie nur jeweils ein Werkstück.** Mehrere übereinander gestapelte Werkstücke lassen sich nicht angemessen einspannen oder abstützen und können am Sägeblatt klemmen oder sich während des Schneidens verlagern.
 9. **Vergewissern Sie sich vor Gebrauch, dass die Gehrungssäge auf einer ebenen, stabilen Arbeitsfläche montiert oder platziert ist.** Eine ebene und stabile Arbeitsfläche verringert die Gefahr, dass die Gehrungssäge instabil wird.
 10. **Planen Sie Ihre Arbeit. Stellen Sie bei jeder Änderung der Neigungs- oder Gehrungswinkeleinstellung sicher, dass der verstellbare Gehrungsanschlag korrekt eingestellt ist, um das Werkstück abzustützen, und dass er nicht mit dem Sägeblatt oder dem Schutzsystem in Berührung kommt.** Bewegen Sie das Sägeblatt durch einen vollständigen simulierten Schnitt, ohne das Werkzeug einzuschalten und ein Werkstück auf den Tisch zu legen, um zu gewährleisten, dass es nicht zu einer Berührung oder der Gefahr des Schneidens in den Gehrungsanschlag kommt.
 11. **Sorgen Sie für angemessene Abstützung eines Werkstücks, das breiter oder länger als die Tischplatte ist, z. B. durch Tischverlängerungen, Sägeböcke usw.** Werkstücke, die länger oder breiter als der Tisch der Gehrungssäge sind, können kippen, wenn sie nicht sicher abgestützt werden. Falls das abgeschnittene Stück oder Werkstück kippt, kann es die untere Schutzhaube anheben oder vom rotierenden Sägeblatt weggeschleudert werden.
 12. **Verwenden Sie keine zweite Person als Ersatz für eine Tischverlängerung oder zur zusätzlichen Abstützung.** Instabile Abstützung des Werkstücks kann dazu führen, dass das Sägeblatt klemmt oder das Werkstück sich während des Schneidvorgangs verlagert, so dass Sie und der Helfer in das rotierende Sägeblatt gezogen werden.
 13. **Das abgeschnittene Stücke darf nicht in irgendeiner Weise gegen das rotierende Sägeblatt geklemmt oder gedrückt werden.** Bei Einengung, z. B. durch Längenanschläge, könnte sich das abgeschnittene Stück gegen das Sägeblatt verkeilen und heftig herausgeschleudert werden.
 14. **Verwenden Sie stets eine Klemme oder eine Einspannvorrichtung, um Rundmaterial, wie z. B. Stangen oder Rohre, einwandfrei abzustützen.** Stangen neigen beim Schneiden zum Rollen, so dass das Sägeblatt „beißt“ und das Werkstück mit Ihrer Hand in das Sägeblatt zieht.
 15. **Warten Sie, bis das Sägeblatt die volle Drehzahl erreicht, bevor es das Werkstück kontaktiert.** Dadurch wird die Gefahr des Herausschleuderns des Werkstücks verringert.
 16. **Falls das Werkstück oder das Sägeblatt eingeklemmt wird, schalten Sie die Gehrungssäge aus. Warten Sie, bis alle beweglichen Teile zum Stillstand gekommen sind, und ziehen Sie dann den Stecker von der Stromquelle ab und/ oder nehmen Sie den Akku ab. Befreien Sie dann das eingeklemmte Material.** Fortgesetztes Sägen mit einem eingeklemmten Werkstück könnte zum Verlust der Kontrolle oder zu einer Beschädigung der Gehrungssäge führen.
 17. **Nachdem Sie den Schnitt vollendet haben, lassen Sie den Schalter los, halten Sie den Sägekopf nach unten, und warten Sie, bis das Sägeblatt zum Stillstand kommt, bevor Sie das abgeschnittene Stück entfernen.** Es ist gefährlich, mit Ihrer Hand in die Nähe des auslaufenden Sägeblatts zu reichen.
 18. **Halten Sie den Handgriff sicher fest, wenn Sie einen unvollständigen Schnitt ausführen oder den Schalter loslassen, bevor sich der Sägekopf vollständig in der abgesenkten Position befindet.** Die Abbremsung der Säge kann bewirken, dass der Sägekopf plötzlich nach unten gezogen wird, so dass Verletzungsgefahr besteht.
 19. **Verwenden Sie nur Sägeblätter mit einem Durchmesser, der am Werkzeug markiert oder im Handbuch angegeben ist.** Die Verwendung eines Sägeblatts mit falscher Größe kann den einwandfreien Schutz des Sägeblatts oder den Schutzbetrieb beeinträchtigen, was ernsthaften Personenschaden zur Folge haben kann.
 20. **Verwenden Sie nur Sägeblätter, die mit einer Drehzahl markiert sind, die der am Werkzeug angegebenen Drehzahl entspricht oder diese übertrifft.**
 21. **Verwenden Sie die Säge nur zum Schneiden von Holz, Aluminium oder ähnlichen Materialien.**
 22. **(Nur für europäische Länder)**
Verwenden Sie immer ein Sägeblatt, das EN847-1 entspricht.
- Zusätzliche Anweisungen**
1. **Machen Sie die Werkstatt mit Vorhängeschlössern kindersicher.**
 2. **Stellen Sie sich niemals auf das Werkzeug.** Durch Kippen des Werkzeugs oder versehentliche Berührung mit dem Schneidwerkzeug könnten ernsthafte Verletzungen auftreten.
 3. **Lassen Sie das Werkzeug niemals unbeaufsichtigt laufen. Schalten Sie die Stromversorgung aus. Verlassen Sie das Werkzeug nicht eher, bis es zu einem vollständigen Stillstand gekommen ist.**

4. Betreiben Sie die Säge nicht ohne Schutzhauben. Überprüfen Sie die Sägeblattschutzhaube vor jeder Benutzung auf einwandfreies Schließen. Betreiben Sie die Säge nicht, wenn sich die Schutzhaube nicht ungehindert bewegt und sich nicht sofort schließt. Die Schutzhaube darf auf keinen Fall in der geöffneten Stellung festgeklemmt oder festgebunden werden.
 5. Halten Sie Ihre Hände von der Schnittlinie des Sägeblatts fern. Vermeiden Sie die Berührung eines auslaufenden Sägeblatts. Es kann auch in diesem Zustand noch schwere Verletzungen verursachen.
 6. Sichern Sie stets alle beweglichen Teile, bevor Sie das Werkzeug tragen.
 7. Der Anschlagstift, der den Schneidkopf verriegelt, ist nur zum Tragen und zur Lagerung, nicht für irgendwelche Schneidarbeiten, vorgesehen.
 8. Überprüfen Sie das Sägeblatt vor dem Betrieb sorgfältig auf Risse oder Beschädigung. Wechseln Sie ein gerissenes oder beschädigtes Sägeblatt unverzüglich aus. An den Sägeblättern haftendes und verhärtetes Gummi und Harz verlangsamen die Säge und erhöhen die Rückschlaggefahr. Halten Sie das Sägeblatt sauber, indem Sie es vom Werkzeug abmontieren und dann mit Gummi- und Harzentferner, heißem Wasser oder Petroleum reinigen. Verwenden Sie niemals Benzin zum Reinigen des Sägeblatts.
 9. Verwenden Sie nur die für dieses Werkzeug vorgeschriebenen Flansche.
 10. Achten Sie sorgfältig darauf, dass die Spindel, die Flansche (insbesondere die Ansatzfläche) oder die Schraube nicht beschädigt werden. Eine Beschädigung dieser Teile kann zu einem Sägeblattbruch führen.
 11. Vergewissern Sie sich, dass der Drehteller einwandfrei gesichert ist, damit er sich während des Betriebs nicht bewegt. Verwenden Sie die Löcher in der Grundplatte, um die Säge an einer stabilen Arbeitsbühne oder Werkbank zu befestigen. Benutzen Sie das Werkzeug NIEMALS in Situationen, bei denen der Bediener gezwungen wäre, eine ungünstige Position einzunehmen.
 12. Vergewissern Sie sich vor dem Einschalten des Werkzeugs, dass die Spindelarretierung freigegeben ist.
 13. Vergewissern Sie sich, dass das Sägeblatt in der tiefsten Position nicht mit dem Drehteller in Berührung kommt.
 14. Halten Sie den Handgriff sicher fest. Beachten Sie, dass sich die Säge beim Anlaufen und Abstellen geringfügig nach oben oder unten bewegt.
 15. Vergewissern Sie sich vor dem Einschalten des Werkzeugs, dass das Sägeblatt nicht das Werkstück berührt.
 16. Lassen Sie das Werkzeug vor dem eigentlichen Schneiden eines Werkstücks eine Weile laufen. Achten Sie auf Vibrationen oder Taumelbewegungen, die Anzeichen für schlechte Montage oder ein schlecht ausgewuchtetes Sägeblatt sein können.
 17. Brechen Sie sofort den Betrieb ab, wenn Sie irgend etwas Ungewöhnliches bemerken.
 18. Versuchen Sie nicht, den Auslöser in der EINStellung zu verriegeln.
 19. Verwenden Sie stets das in dieser Anleitung empfohlene Zubehör. Der Gebrauch ungeeigneten Zubehörs, wie z. B. Schleifscheiben, kann Verletzungen zur Folge haben.
 20. Manche Materialien können giftige Chemikalien enthalten. Treffen Sie Vorsichtsmaßnahmen, um das Einatmen von Arbeitsstaub und Hautkontakt zu verhüten. Befolgen Sie die Sicherheitsdaten des Materialherstellers.
- Zusätzliche Sicherheitsregeln für den Laser**
1. **LASERSTRAHLUNG. NICHT IN DEN STRAHL BLICKEN ODER DIREKT MIT OPTISCHEN INSTRUMENTEN BETRACHTEN. LASERPRODUKT DER KLASSE 2M.**
- DIESE ANWEISUNGEN AUFBEWAHREN.**
- ⚠️ WARNUNG:**
Lassen Sie sich NICHT durch Bequemlichkeit oder Vertrautheit mit dem Produkt (durch wiederholten Gebrauch erworben) von der strikten Einhaltung der Sicherheitsregeln für das vorliegende Produkt abhalten. **MISSBRAUCH** oder **Missachtung** der Sicherheitsvorschriften in dieser Anleitung können schwere Personenschäden verursachen.
- MONTAGE**
- Montage der Kippsicherung (Abb. 1 u. 2)**
Montieren Sie die Kippsicherung in der Aussparung an der Grundplatte, und sichern Sie sie durch Anziehen der Sechskantschraube.
- Befestigung der Säge auf einer Werkbank**
Der Handgriff wird werkseitig vor dem Versand mit dem Anschlagstift in der Tiefstellung verriegelt. Lösen Sie die Verriegelung, indem Sie den Handgriff etwas herunterdrücken und den Anschlagstift herausziehen. (Abb. 3)
- Diese Maschine sollte unter Verwendung der Schraubenbohrungen in der Grundplatte mit zwei Schrauben auf einer ebenen und stabilen Oberfläche befestigt werden, um Umkippen und mögliche Verletzungen zu verhüten. (Abb. 4)
- FUNKTIONSBESCHREIBUNG**
- ⚠️ VORSICHT:**
• Vergewissern Sie sich vor jeder Einstellung oder Funktionsprüfung der Maschine stets, dass sie ausgeschaltet und vom Stromnetz getrennt ist.
- Schutzhaube (Abb. 5 u. 6)**
Wird der Handgriff abgesenkt, hebt sich die Schutzhaube automatisch. Die Schutzhaube ist gefedert, so dass sie in ihre Ausgangsstellung zurückkehrt, wenn der Schnitt vollendet ist und der Handgriff angehoben wird. **NIEMALS DIE SCHUTZHAUBE ODER DIE DARAN ANGEBRACHTE FEDER FUNKTIONSunFÄHIG MACHEN ODER ENTFERNEN.**

Im Interesse Ihrer eigenen Sicherheit sollten Sie die Schutzhaube stets in ordnungsgemäßem Zustand halten. Funktionsstörungen der Schutzhaube müssen sofort behoben werden. Überprüfen Sie die gefederte Rückkehrbewegung der Schutzhaube. **BENUTZEN SIE DIE MASCHINE NIEMALS MIT BESCHÄDIGTER, DEFEKTER ODER FEHLENDER SCHUTZHAUBE ODER FEDER, WEIL DIES SEHR GEFÄHRLICH IST UND ZU SCHWEREN VERLETZUNGEN FÜHREN KANN.**

Wenn die transparente Schutzhaube schmutzig wird oder soviel Sägemehl an ihr haftet, dass das Sägeblatt nicht mehr ohne weiteres sichtbar ist, sollten Sie die Maschine vom Stromnetz trennen und die Schutzhaube mit einem feuchten Tuch sorgfältig reinigen. Verwenden Sie keine Lösungsmittel oder Reinigungsmittel auf Petroleumbasis zum Reinigen der Kunststoff-Schutzhaube.

Wenn bei besonders starker Verschmutzung der Schutzhaube die Sicht durch die Schutzhaube behindert ist, lösen Sie die Sechskantschraube, mit der die Mittenabdeckung befestigt ist, mit dem mitgelieferten Steckschlüssel. Lösen Sie die Sechskantschraube durch Drehen entgegen dem Uhrzeigersinn, und heben Sie die Schutzhaube und die Mittenabdeckung an. In dieser Stellung der Schutzhaube kann die Reinigung gründlicher und effizienter durchgeführt werden. Wenden Sie nach der Reinigung das obige Demontageverfahren umgekehrt an, und ziehen Sie die Schraube an. Entfernen Sie nicht die Feder, welche die Schutzhaube hält. Falls sich die Schutzhaube durch Alterung oder UV-Strahlung verfärbt, bestellen Sie eine neue Schutzhaube bei einer Makita-Kundendienststelle. **DIE SCHUTZHAUBE DARF NICHT FUNKTIONSUNFÄHIG GEMACHT ODER ENTFERNT WERDEN.**

Schlitzplatte (Abb. 7)

Diese Maschine ist mit einer Schlitzplatte im Drehteller versehen, um Reißen am Austrittsende eines Schnitts auf ein Minimum zu reduzieren. Falls der Einschnitt nicht bereits werkseitig ausgeführt wurde, müssen Sie den Schlitz schneiden, bevor Sie die Maschine zum tatsächlichen Sägen eines Werkstücks verwenden. Schalten Sie die Maschine ein, und senken Sie das Sägeblatt vorsichtig ab, um einen Schlitz in die Schlitzplatte zu schneiden.

Aufrechterhaltung der maximalen Schnittleistung (Abb. 8 u. 9)

Diese Maschine wurde werkseitig so eingestellt, dass die maximale Schnittleistung mit einem Sägeblatt von 260 mm Durchmesser erreicht wird.

Wenn Sie ein neues Sägeblatt montieren, überprüfen Sie immer die untere Grenzposition des Sägeblatts, und nehmen Sie nötigenfalls eine Einstellung vor, wie folgt:

Ziehen Sie zuerst den Netzstecker ab. Senken Sie den Handgriff völlig ab. Drehen Sie die Einstellschraube mit dem Steckschlüssel, bis der Sägeblatumfang am Berührungspunkt von Gehrungsanschlag-Vorderseite und Drehteller-Oberfläche geringfügig unterhalb der Drehteller-Oberfläche liegt.

Drehen Sie das Sägeblatt bei vom Stromnetz getrennter Maschine von Hand, während Sie den Handgriff in der Tiefstellung halten, um sicherzugehen, dass das Sägeblatt keinen Teil des Auflagetisches berührt. Nötigenfalls ist eine Nachjustierung vorzunehmen.

VORSICHT:

- Vergewissern Sie sich nach der Montage eines neuen Sägeblatts stets, dass das Sägeblatt in der Tiefstellung des Handgriffs keinen Teil des Auflagetisches berührt. Führen Sie diese Überprüfung immer bei abgezogenem Netzstecker durch.

Einstellung des Gehrungs winkels (Abb. 10)

Lösen Sie den Griff durch Linksdrehung. Drehen Sie den Drehteller, während Sie den Arretierhebel niederdrücken. Bewegen Sie den Griff, bis der Zeiger auf den gewünschten Winkel der Gehrungs winkelskala zeigt, und ziehen Sie dann den Griff durch Rechtsdrehung fest.

VORSICHT:

- Bringen Sie den Handgriff in die Hochstellung, bevor Sie den Drehteller drehen.
- Sichern Sie den Drehteller nach jeder Änderung des Gehrungs winkels stets durch Anziehen des Griffs gegen Verdrehen.

Einstellung des Neigungswinkels (Abb. 11 u. 12)

Zum Einstellen des Neigungswinkels lösen Sie den Hebel an der Rückseite der Maschine durch Linksdrehung.

Schwenken Sie den Handgriff nach links, um den Sägekopf zu neigen, bis der Zeiger auf den gewünschten Winkel der Neigungswinkelskala zeigt. Ziehen Sie dann den Arretierhebel durch Rechtsdrehen fest, um den Arm einwandfrei zu sichern.

VORSICHT:

- Bringen Sie den Handgriff in die Hochstellung, bevor Sie den Sägekopf neigen.
- Sichern Sie den Arm nach jeder Änderung des Neigungswinkels stets durch Anziehen des Hebels im Uhrzeigersinn.

Schalterfunktion (Abb. 13)

WARNING:

- **Vergewissern Sie sich vor dem Anschließen des Werkzeugs an das Stromnetz stets, dass der Auslöseschalter ordnungsgemäß funktioniert und beim Loslassen in die AUS-Stellung zurückkehrt. Betätigen Sie den Auslöseschalter nicht gewaltsam, ohne den Einschaltsperrknopf hineinzudrücken. Dies kann zu Beschädigung des Schalters führen.** Der Betrieb des Werkzeugs mit fehlerhaftem Schalter kann zum Verlust der Kontrolle und zu schweren Verletzungen führen.
- **Benutzen Sie das Werkzeug NIEMALS, wenn der Ein-Aus-Schalter nicht voll funktionsfähig ist.** Ein Werkzeug mit funktionsunfähigem Schalter ist ÄUSSERST GEFÄHRLICH und muss vor weiterem Gebrauch repariert werden. Andernfalls kann es zu schweren Verletzungen kommen.
- **Versuchen Sie NIEMALS, den Einschaltsperrknopf mit Klebeband oder anderen Mitteln unwirksam zu machen.** Ein Schalter mit unwirksamem Einschaltsperrknopf kann zu ungewolltem Betrieb und daraus resultierenden schweren Personenschäden führen.

- **Betreiben Sie das Werkzeug NIEMALS, wenn es durch einfache Betätigung des Ein-Aus-Schalters eingeschaltet werden kann, ohne den Einschaltsperrknopf zu drücken.** Ein reparaturbedürftiger Schalter kann zu ungewolltem Betrieb und daraus resultierenden schweren Personenschäden führen. Lassen Sie das Werkzeug von einer Makita-Kundendienststelle ordnungsgemäß reparieren, BEVOR Sie es weiter benutzen.

Um versehentliche Betätigung des Auslöseschalters zu verhüten, ist das Werkzeug mit einem Einschaltsperrknopf ausgestattet. Betätigen Sie zum Starten des Werkzeugs den Auslöseschalter bei gedrücktem Einschaltsperrknopf. Lassen Sie zum Ausschalten den Auslöseschalter los.

Der Auslöseschalter ist mit einem Loch für ein Vorhängeschloss versehen, um das Werkzeug zu verriegeln.

⚠️ WARNUNG:

- **Verwenden Sie kein Schloss, dessen Schaft oder Kabel einen kleineren Durchmesser als 6,35 mm hat.** Ein kleinerer Schaft oder ein kleineres Kabel verriegelt das Werkzeug möglicherweise nicht richtig in der Aus-Stellung, so dass es zu ungewolltem Betrieb mit daraus resultierenden schweren Verletzungen kommen kann.

Ein- und Ausschalten der Lampen (Abb. 14 u. 15)

Nur für Modell LS1040F / LS1040FS

⚠️ VORSICHT:

- Diese Lampe ist nicht regengeschützt. Waschen Sie die Lampe nicht mit Wasser, und benutzen Sie sie auch nicht bei Regen oder in nasser Umgebung. Anderenfalls kann es zu einem elektrischen Schlag oder Rauchentwicklung kommen.
- Berühren Sie nicht die Linse der Lampe, da sie während des Betriebs oder unmittelbar nach dem Ausschalten sehr heiß ist. Es könnte sonst zu Hautverbrennungen kommen.
- Setzen Sie die Lampe keinen Erschütterungen aus, weil sie sonst beschädigt werden oder ihre Lebensdauer sich verkürzen kann.
- Richten Sie den Lichtstrahl nicht auf Ihre Augen. Dies kann zu Sehschäden führen.
- Decken Sie die Lampe während des Betriebs nicht mit Tüchern, Karton, Pappe oder ähnlichen Objekten ab, weil es sonst zu einem Brand oder einer Entzündung kommen kann.

Drücken Sie den Schalter zum Einschalten der Lampe nach oben, und zum Ausschalten nach unten.

Verstellen Sie die Lampe, um den Beleuchtungsbereich zu ändern.

HINWEIS:

- Wischen Sie Schmutz auf der Lampenlinse mit einem trockenen Tuch ab. Achten Sie sorgfältig darauf, dass Sie die Linse der Lampe nicht verkratzen, weil sich sonst die Lichtstärke verringert.

MONTAGE

⚠️ VORSICHT:

- Vergewissern Sie sich vor der Ausführung von Arbeiten an der Maschine stets, dass sie ausgeschaltet und vom Stromnetz getrennt ist.

Montage und Demontage des Sägeblatts

⚠️ VORSICHT:

- **Vergewissern Sie sich vor der Montage bzw. Demontage des Sägeblatts stets, dass die Maschine ausgeschaltet und vom Stromnetz getrennt ist.**
- **Verwenden Sie nur den mitgelieferten Makita-Steckschlüssel zum Demontieren oder Montieren des Sägeblatts. Anderenfalls besteht die Gefahr, dass die Sechskantschraube zu stark oder zu schwach angezogen wird. Dies könnte zu einer Verletzung führen.**

Halten Sie den Handgriff zum Demontieren oder Montieren des Sägeblatts in der angehobenen Stellung.

Zum Demontieren des Sägeblatts lösen Sie zunächst die Sechskantschraube, mit der die Mittenabdeckung befestigt ist, durch Linksdrehung mit dem Steckschlüssel. Heben Sie die Schutzhaube und die Mittenabdeckung an. (Abb. 16)

Blockieren Sie die Spindel durch Drücken der Spindelarretierung, und lösen Sie die Sechskantschraube (linksgängig) durch Rechtsdrehung des Steckschlüssels. Nehmen Sie dann Sechskantschraube, Außenflansch und Sägeblatt ab. (Abb. 17)

Zum Montieren schieben Sie das Sägeblatt vorsichtig auf die Spindel, wobei Sie darauf achten, dass der Pfeil auf dem Sägeblatt in dieselbe Richtung zeigt wie der Pfeil auf dem Sägeblattgehäuse. (Abb. 18)

Bringen Sie Flansch und Sechskantschraube an, und ziehen Sie dann die Sechskantschraube (linksgängig) bei gedrückter Spindelarretierung durch Linksdrehung des Steckschlüssels fest. (Abb. 19)

⚠️ VORSICHT:

- **Der Ring von 25,4 mm oder 30 mm Außendurchmesser wurde werkseitig auf die Spindel montiert. Bevor Sie das Sägeblatt an der Spindel anbringen, sollten Sie sich stets vergewissern, dass der korrekte Ring für die Spindelbohrung des zu benutzenden Sägeblatts auf die Spindel montiert ist.**

Bringen Sie Schutzhaube und Mittenabdeckung wieder in ihre Ausgangsstellung. Ziehen Sie dann die Sechskantschraube zur Sicherung der Mittenabdeckung im Uhrzeigersinn an. Senken Sie den Handgriff ab, um zu prüfen, ob sich die Schutzhaube einwandfrei bewegt. Vergewissern Sie sich vor der Benutzung der Maschine, dass die Spindelarretierung gelöst ist.

Anschließen eines Sauggeräts (Abb. 20)

Um saubere Schneidarbeiten durchzuführen, schließen Sie ein Makita-Sauggerät an Ihr Werkzeug an.

Staubsack (Abb. 21)

Der Staubsack ermöglicht sauberes Arbeiten und einfaches Staubsammeln. Zum Anbringen wird der Staubsack auf den Absaugstutzen geschoben.

Wenn der Staubsack etwa halb voll ist, nehmen Sie ihn von der Maschine ab und ziehen den Verschluss heraus. Entleeren Sie den Staubsack, indem Sie ihn leicht abklopfen, um die an den Innenflächen haftenden Staubpartikel, die den Durchlass behindern können, zu lösen.

Sicherung von Werkstücken (Abb. 22)

⚠️ WARNUNG:

- Die einwandfreie Sicherung des Werkstücks mit der Schraubzwinde ist äußerst wichtig. Nachlässigkeit in diesem Punkt kann zu einer Beschädigung der Maschine und/oder Zerstörung des Werkstücks führen. ES BESTEHT VERLETZUNGSGEFAHR. Außerdem sollte der Sägekopf nach erfolgtem Schnitt erst nach völligem Stillstand des Sägeblatts angehoben werden.

⚠️ VORSICHT:

- Wenn Sie lange Werkstücke schneiden, verwenden Sie Stützen, die ebenso hoch sind wie die Oberseite des Drehtellers. Verlassen Sie sich nicht nur auf die Vertikal- und/oder Horizontalschraubzwinde zur Sicherung des Werkstücks. Dünnes Material neigt zum Durchhängen. Stützen Sie das Werkstück auf seiner gesamten Länge ab, um Klemmen des Sägeblatts und möglichen RÜCKSCHLAG zu vermeiden.

Zusatzanschlag (Abb. 23 u. 24)

Diese Maschine ist mit einem Zusatzanschlag ausgestattet, der so zu positionieren ist, wie in **Abb. 23** gezeigt.

⚠️ VORSICHT:

- Wenn Sie linksseitige Neigungsschnitte ausführen, klappen Sie den Anschlag zur linken Position um, wie in **Abb. 24** gezeigt. Anderenfalls kommt er mit dem Sägeblatt oder einem Teil der Maschine in Berührung, wodurch schwere Verletzungen der Bedienungsperson verursacht werden können.

Vertikal-Schraubzwinde (Abb. 25)

Die Vertikal-Schraubzwinde kann an zwei Positionen entweder auf der linken oder rechten Seite des Gehrungsanschlags oder an der Auflageplatte (Sonderzubehör) montiert werden. Setzen Sie den Stehbolzen in die Bohrung des Gehrungsanschlags oder der Auflageplatte ein, und sichern Sie ihn durch Anziehen der Schraube.

Stellen Sie den Schraubzwingenarm auf die Abmessungen des Werkstücks ein, und sichern Sie ihn durch Anziehen der Schraube. Falls die Befestigungsschraube des Schraubzwingenarms mit dem Gehrungsanschlag in Berührung kommt, installieren Sie die Schraube auf der entgegengesetzten Seite des Schraubzwingenarms. Vergewissern Sie sich, dass keine Maschinenteile mit der Schraubzwinde in Berührung kommen, wenn der Handgriff auf die Tiefstellung abgesenkt wird. Falls irgendwelche Teile mit der Schraubzwinde in Berührung kommen, ist die Schraubzwinde zu versetzen.

Drücken Sie das Werkstück flach gegen Gehrungsanschlag und Drehteller. Bringen Sie das Werkstück in die gewünschte Schnittposition, und sichern Sie es einwandfrei durch Anziehen des Schraubzwingenknopfes.

⚠️ VORSICHT:

- Das Werkstück muss bei allen Operationen mit der Schraubzwinde fest gegen Drehteller und Gehrungsanschlag gesichert werden.

Horizontal-Schraubzwinde (Sonderzubehör) (Abb. 26)

Die Horizontal-Schraubzwinde kann entweder auf der linken oder rechten Seite des Auflageschneides montiert werden. Wenn Gehrungschnitte in einem Winkel von 15° oder mehr ausgeführt werden, ist die Horizontal-Schraubzwinde auf der entgegengesetzten Seite der Drehteller zu montieren. Durch Linksdrehung des Schraubzwingenknopfes wird die Schraube gelöst, so dass der Schraubzwingenschaft schnell vor- und zurückgeschoben werden kann. Durch Rechtsdrehen des Schraubzwingenknopfes bleibt die Schraube gesichert. Drehen Sie den Schraubzwingenknopf zum Einspannen von Werkstücken sachte im Uhrzeigersinn, bis der Vorsprung seine Höchstposition erreicht, und ziehen Sie ihn dann fest. Wird der Schraubzwingenknopf während der Rechtsdrehung hineingedrückt oder herausgezogen, bleibt der Vorsprung eventuell schräg stehen. Drehen Sie den Schraubzwingenknopf in diesem Fall entgegen dem Uhrzeigersinn zurück, bis sich die Schraube löst, bevor Sie ihn wieder sachte im Uhrzeigersinn drehen.

Werkstücke von maximal 130 mm Breite können mit der Horizontal-Schraubzwinde eingespannt werden.

⚠️ VORSICHT:

- Spannen Sie das Werkstück nur ein, wenn sich der Vorsprung an der obersten Position befindet. Anderenfalls wird das Werkstück möglicherweise nicht ausreichend gesichert, so dass die Gefahr besteht, dass es herausgeschleudert, das Sägeblatt beschädigt oder Verlust der Kontrolle verursacht wird, was zu VERLETZUNGEN führen kann.

Auflagebügel und Auflageplatte (Sonderzubehör) (Abb. 27)

Die Auflagebügel und Auflageplatten können zur zusätzlichen Abstützung von Werkstücken auf beiden Seiten montiert werden. Montieren Sie die Teile, wie in **Abb. 27** gezeigt. Ziehen Sie dann die Schrauben fest, um Auflagebügel und Auflageplatte zu sichern.

Wenn Sie lange Werkstücke sägen, verwenden Sie den Auflageverlängerungssatz (Sonderzubehör). Dieser besteht aus zwei Auflageplatten und zwei Stangen 12. (**Abb. 28**)

⚠️ VORSICHT:

- Lange Werkstücke müssen stets auf gleicher Höhe mit der Drehteller-Oberfläche abgestützt werden, um genaue Schnitte auszuführen und gefährlichen Verlust der Kontrolle über die Maschine zu vermeiden.

BETRIEB

⚠️ VORSICHT:

- Lösen Sie den Handgriff vor der Benutzung unbedingt aus der Tiefstellung, indem Sie den Anschlagstift herausziehen.
- Vergewissern Sie sich vor dem Einschalten der Maschine, dass das Sägeblatt nicht das Werkstück usw. berührt.
- Üben Sie beim Schneiden keinen übermäßigen Druck auf den Handgriff aus. Zu starker Druck kann zu Überlastung des Motors und/oder verminderter Schnittleistung führen. Drücken Sie den Handgriff nur mit soviel Kraft nieder, wie für reibungslosen Sägebetrieb notwendig ist, ohne einen beträchtlichen Abfall der Sägeblattzahl zu verursachen.

- Drücken Sie den Handgriff zur Ausführung des Schnitts sachte nieder. Bei zu großer oder seitlicher Kraftausübung kann das Sägeblatt in Schwingung versetzt werden, wodurch zusätzliche Sägespuren im Werkstück erzeugt werden und die Schnittgenauigkeit beeinträchtigt wird.
- Lösen Sie den Sägekopf nicht unkontrolliert aus der vollständig abgesenkten Position. Der unkontrollierte Sägekopf könnte Sie treffen und Personenschäden verursachen.

Kappschnitt (Abb. 29)

Sichern Sie das Werkstück mit der Schraubzwinde. Schalten Sie die Maschine ein, ohne dass das Sägeblatt Kontakt hat, und warten Sie, bis es seine volle Drehzahl erreicht, bevor Sie es absenken. Senken Sie dann den Handgriff zum Schneiden des Werkstücks sachte bis auf die Tiefstellung ab. Sobald der Schnitt beendet ist, schalten Sie die Maschine aus und WARTEN, BIS DAS SÄGEBLATT ZUM VÖLLIGEN STILLSTAND GEKOMMEN IST, bevor Sie den Sägekopf wieder ganz anheben.

Gehrungsschnitt

Siehe den vorhergehenden Abschnitt „Einstellung des Gehrungswinkels“.

Neigungsschnitt (Abb. 30)

Lösen Sie den Hebel, und neigen Sie den Sägekopf auf den eingestellten Neigungswinkel. (Siehe den vorhergehenden Abschnitt „Einstellung des Neigungswinkels“.) Ziehen Sie den Hebel unbedingt fest an, um den eingestellten Neigungswinkel einwandfrei zu sichern. Sichern Sie das Werkstück mit einer Schraubzwinde. Schalten Sie die Maschine ein, ohne dass das Sägeblatt Kontakt hat, und warten Sie, bis es seine volle Drehzahl erreicht. Senken Sie dann den Handgriff unter Druckausübung in Richtung des Sägeblatts sachte bis zur Tiefstellung ab. Sobald der Schnitt beendet ist, schalten Sie die Maschine aus und WARTEN, BIS DAS SÄGEBLATT ZUM VÖLLIGEN STILLSTAND GEKOMMEN IST, bevor Sie den Sägekopf wieder ganz anheben.

VORSICHT:

- Vergewissern Sie sich stets, dass sich das Sägeblatt während eines Neigungsschnitts in Schrägrichtung senkt. Halten Sie Ihre Hände von der Schnittlinie des Sägeblatts fern.
- Bei Neigungsschnitten kann es vorkommen, dass das abgeschnittene Stück an der Seitenfläche des Sägeblatts aufliegt. Durch Anheben des Sägekopfes bei noch laufender Maschine kann das Werkstück vom Sägeblatt erfasst werden, was zu gefährlichem Herausschleudern von Bruchstücken führen kann. Der Sägekopf darf erst angehoben werden, nachdem das Sägeblatt zum völligen Stillstand gekommen ist.
- Üben Sie den Druck auf den Handgriff immer nur parallel zum Sägeblatt aus. Verläuft die Druckrichtung während eines Schnitts nicht parallel zum Sägeblatt, kann sich der Winkel des Sägeblatts verändern, wodurch die Schnittgenauigkeit beeinträchtigt wird.
- Stellen Sie den Zusatzanschlag bei der Durchführung von Neigungsschnitten immer auf die linke Position.

Compoundsschnitt

Unter Compoundsschnitt versteht man das Schneiden eines Werkstücks mit gleichzeitiger Gehrungs- und Neigungswinkeleinstellung. Die Kombinationsmöglichkeiten entnehmen Sie bitte der nachstehenden Tabelle.

Neigungswinkel	Gehrungswinkel
45°	Links und Rechts 0° – 45°

006389

Wenn Sie Compoundsschnitte ausführen, beachten Sie die Erläuterungen unter „Kappschnitt“, „Gehrungsschnitt“ und „Neigungsschnitt“.

Schneiden von Aluminium-Strangpressprofilen (Abb. 31)

Verwenden Sie zum Einspannen von Aluminium-Strangpressprofilen Distanzblöcke oder Abfallholzstücke, wie in **Abb. 31** gezeigt, um eine Verformung des Aluminiums zu vermeiden. Verwenden Sie Schneidflüssigkeit zum Schneiden von Aluminium-Strangpressprofilen, um die Ablagerung von Aluminium-Rückständen am Sägeblatt zu verhüten.

VORSICHT:

- Versuchen Sie niemals, dicke oder runde Aluminium-Strangpressprofile zu schneiden. Dicke Aluminium-Strangpressprofile können sich während der Arbeit lösen, und runde Aluminium-Strangpressprofile lassen sich mit dieser Maschine nicht einwandfrei einspannen.

Zwischenbrett (Abb. 32)

Durch die Verwendung eines Zwischenbretts lassen sich Werkstücke splitterfrei sägen. Die Bohrungen im Gehrungsanschlag dienen als Befestigungshilfe für ein Zwischenbrett.

Die Maße für ein vorgeschlagenes Zwischenbrett sind aus **Abb. 32** ersichtlich.

VORSICHT:

- Verwenden Sie glatt gehobeltes Holz von gleichmäßiger Dicke als Zwischenbrett.
- Befestigen Sie das Zwischenbrett mit Schrauben am Gehrungsanschlag. Die Schrauben sind so zu installieren, dass die Schraubenköpfe im Zwischenbrett versenkt sind.
- Drehen Sie den Drehteller bei montiertem Zwischenbrett nicht mit abgesenktem Handgriff. Anderenfalls kommt es zu einer Beschädigung des Sägeblatts und/oder des Zwischenbretts.

Wiederholtes Schneiden auf gleiche Länge (Abb. 33)

Wenn Sie mehrere Werkstücke innerhalb des Bereichs von 240 bis 400 mm auf die gleiche Länge schneiden, ist die Verwendung der Anschlagplatte (Sonderzubehör) zu empfehlen, um rationeller zu arbeiten. Montieren Sie die Anschlagplatte am Auflagebügel (Sonderzubehör), wie in **Abb. 33** gezeigt.

Richten Sie die Schnittlinie des Werkstücks entweder auf die linke oder rechte Kante der Nut in der Schlitzplatte aus, und schieben Sie die Anschlagplatte bündig gegen das Ende des Werkstücks, während Sie das Werkstück am Verrutschen hindern. Sichern Sie dann die Anschlagplatte mit der Flügelschraube. Wenn Sie die Anschlagplatte nicht benutzen, lösen Sie die Flügelschraube, um die Anschlagplatte zur Seite zu schieben.

HINWEIS:

- Der Auflageverlängerungssatz (Sonderzubehör) ermöglicht das wiederholte Schneiden auf gleiche Längen von bis zu etwa 2.200 mm.

Tragen der Maschine

Vergewissern Sie sich, dass der Netzstecker abgezogen ist. Sichern Sie den Sägekopf in der 0°-Neigungswinkelstellung und den Drehteller ganz in der linken Gehrungswinkelstellung. Senken Sie den Handgriff ganz ab, und arretieren Sie ihn in der Tiefstellung durch Einschieben des Anschlagstifts. **(Abb. 34)**

Tragen Sie die Maschine am Tragegriff, wie in **Abb. 35** gezeigt. Wenn Sie die Auflagebügel, den Staubsack usw. entfernen, können Sie die Maschine bequemer tragen.

⚠ VORSICHT:

- Sichern Sie stets alle beweglichen Teile, bevor Sie die Maschine tragen.
- Der Anschlagstift ist nur zum Tragen und zur Lagerung, nicht für irgendwelche Schneidarbeiten, vorgesehen.

WARTUNG

⚠ VORSICHT:

- Denken Sie vor der Durchführung von Überprüfungen oder Wartungsarbeiten stets daran, die Maschine auszuschalten und vom Stromnetz zu trennen.
- Verwenden Sie auf keinen Fall Benzin, Benzol, Verdünnern, Alkohol oder dergleichen. Solche Mittel können Verfärbung, Verformung oder Rissbildung verursachen.

⚠ WARNUNG:

- Achten Sie stets darauf, dass das Sägeblatt scharf und sauber ist, um die bestmögliche und sicherste Leistung zu erzielen.

Einstellung des Schnittwinkels

Diese Maschine wurde werkseitig sorgfältig eingestellt und justiert, doch grobe Behandlung kann die Justierung beeinträchtigen. Sollte Ihre Maschine einer Nachjustierung bedürfen, gehen Sie folgendermaßen vor:

Gehrungswinkel (Abb. 36)

Lösen Sie den Spanngriff, mit dem der Drehteller gesichert wird. Drehen Sie dann den Drehteller, so dass der Zeiger auf 0° auf der Gehrungswinkelskala zeigt. Ziehen Sie den Griff an, und lösen Sie die Sechskantschrauben, mit denen der Gehrungsanschlag befestigt ist, mit dem Steckschlüssel.

Senken Sie den Handgriff ganz ab, und arretieren Sie ihn in der Tiefstellung durch Einschieben des Anschlagstifts. Bringen Sie die Seitenfläche des Sägeblatts mit Hilfe eines Einstelldreiecks, Anschlagwinkels usw. in den rechten Winkel mit der Fläche des Gehrungsanschlags. Ziehen Sie dann die Sechskantschrauben des Gehrungsanschlags von rechts der Reihe nach fest. **(Abb. 37)**

Neigungswinkel

0°-Neigungswinkel (Abb. 38 u. 39)

Senken Sie den Handgriff ganz ab, und arretieren Sie ihn in der Tiefstellung durch Einschieben des Anschlagstifts. Lösen Sie den Hebel an der Rückseite der Maschine. Drehen Sie die 0°-Neigungswinkel-Einstellschraube auf der rechten Seite des Drehtellers um zwei bis drei Umdrehungen im Uhrzeigersinn, um das Sägeblatt nach rechts zu neigen. Bringen Sie die Seitenfläche des Sägeblatts mit Hilfe eines Einstelldreiecks, Anschlagwinkels usw. in den rechten Winkel mit der Drehteller-Oberfläche, indem Sie die 0°-Neigungswinkel-Einstellschraube entgegen dem Uhrzeigersinn drehen. Ziehen Sie dann den Hebel fest an.

Vergewissern Sie sich, dass der Zeiger am Drehteller auf 0° der Neigungswinkelskala am Arm zeigt. Falls er nicht auf 0° zeigt, lösen Sie die Befestigungsschraube des Zeigers, und bringen Sie den Zeiger mit der 0°-Stellung zur Deckung. **(Abb. 40)**

45°-Neigungswinkel

Diese Einstellung kann erst nach erfolgter Einstellung des 0°-Neigungswinkels durchgeführt werden. Zum Einstellen des linksseitigen 45°-Neigungswinkels lösen Sie den Hebel und neigen den Sägekopf ganz nach links. Vergewissern Sie sich, dass der Zeiger am Hilfsarm auf 45° der Neigungswinkelskala am Armhalter zeigt. Falls der Zeiger nicht auf 45° zeigt, drehen Sie die 45°-Neigungswinkel-Einstellschraube auf der linken Seite des Arms, bis der Zeiger auf 45° zeigt. **(Abb. 41)**

Auswechseln der Leuchtstoffröhre (Abb. 42)

Nur für Modell LS1040F / LS1040FS

⚠ VORSICHT:

- Vergewissern Sie sich vor dem Auswechseln der Leuchtstoffröhre stets, dass die Maschine ausgeschaltet und vom Stromnetz getrennt ist.
- Schützen Sie die Leuchtstoffröhre vor Druck, Stoßen oder Kratzern, die das Glas der Leuchtstoffröhre zum Zerschlagen bringen können, wodurch Sie oder Umstehende verletzt werden können.
- Da die Leuchtstoffröhre unmittelbar nach dem Betrieb noch heiß ist, lassen Sie sie eine Zeitlang abkühlen, bevor Sie sie auswechseln. Anderenfalls können Sie sich verbrennen.

Entfernen Sie die Schrauben, mit denen das Lampengehäuse gesichert ist. Ziehen Sie das Lampengehäuse heraus, während Sie leichten Druck auf die Oberseite ausüben, wie in **Abb. 42** gezeigt. Ziehen Sie die Leuchtstoffröhre heraus, und ersetzen Sie sie durch ein neues Makita-Originalteil.

Auswechseln der Kohlebürsten (Abb. 43)

Die Kohlebürsten müssen regelmäßig entfernt und überprüft werden. Wenn sie bis zur Verschleißgrenze abgenutzt sind, müssen sie erneuert werden. Halten Sie die Kohlebürsten stets sauber, damit sie ungehindert in den Haltern gleiten können. Beide Kohlebürsten sollten gleichzeitig erneuert werden. Verwenden Sie nur identische Kohlebürsten.

Drehen Sie die Bürstenhalterkappen mit einem Schraubendreher heraus. Nehmen Sie die abgenutzten Kohlebürsten heraus, setzen Sie die neuen ein, und drehen Sie dann die Bürstenhalterkappen wieder ein. **(Abb. 44)**

Nach dem Gebrauch

- Wischen Sie nach dem Gebrauch an der Maschine haftende Späne und Staub mit einem Tuch oder dergleichen ab. Halten Sie die Schutzhaube gemäß den Anweisungen im vorhergehenden Abschnitt „Schutzhaube“ sauber. Schmieren Sie die Gleitteile der Maschine mit Öl, um Rostbildung zu verhüten.

Um die SICHERHEIT und ZUVERLÄSSIGKEIT des Produkts zu gewährleisten, sollten Reparaturen, Wartungsarbeiten und Einstellungen nur durch von Makita autorisierte Servicecenter durchgeführt und immer Makita-Ersatzteile verwendet werden.

SONDERZUBEHÖR

⚠️ WARNUNG:

- **Die folgenden Makita-Zubehörteile oder Vorrichtungen werden für den Einsatz mit dem in dieser Anleitung beschriebenen Makita-Werkzeug empfohlen.** Der Gebrauch anderer Zubehörteile oder Vorrichtungen kann zu schweren Personenschäden führen.
- **Verwenden Sie die Makita-Zubehörteile oder Vorrichtungen nur für ihren vorgesehenen Zweck.** Fehlgebrauch eines Zubehörteils oder einer Vorrichtung kann zu schweren Verletzungen führen.

Wenn Sie weitere Einzelheiten bezüglich dieser Zubehörteile benötigen, wenden Sie sich bitte an Ihre Makita-Kundendienststelle.

- Stahl- und HM-Sägeblatt
(Besuchen Sie unsere Website, oder wenden Sie sich an Ihren Makita-Händler vor Ort, um zu erfahren, welche Sägeblätter für das zu schneidende Material korrekt sind.)
- Kippsicherung
- Schraubzwinde (Horizontal-Schraubzwinde)
- Vertikal-Schraubzwinde
- Steckschlüssel
- Auflageplattensatz
- Auflageplatte
- Auflageverlängerungssatz
- Anschlagplatte
- Staubsack
- Einstelldreieck
- Leuchtstoffröhre

HINWEIS:

- Manche Teile in der Liste können als Standardzubehör im Werkzeugsatz enthalten sein. Sie können von Land zu Land unterschiedlich sein.

ENG905-1

Geräusch

Vibrationsgesamtwert (Drei-Achsen-Vektorsumme) ermittelt gemäß EN62841-3-9:

Schalldruckpegel (L_{pA}): 91 dB (A)

Schalleistungspegel (L_{WA}): 101 dB (A)

Ungewissheit (K): 3 dB (A)

ENG907-1

HINWEIS:

- Der (Die) angegebene(n) Schallemissionswert(e) wurde(n) im Einklang mit der Standardprüfmethode gemessen und kann (können) für den Vergleich zwischen Werkzeugen herangezogen werden.
- Der (Die) angegebene(n) Schallemissionswert(e) kann (können) auch für eine Vorbewertung des Gefährungsgrads verwendet werden.

⚠️ WARNUNG:

- **Gehörschutz tragen.**
- **Die Schallemission während der tatsächlichen Benutzung des Elektrowerkzeugs kann je nach der Benutzungsweise des Werkzeugs (besonders je nach der Art des Werkstücks) von dem (den) angegebenen Wert(en) abweichen.**
- **Identifizieren Sie Sicherheitsmaßnahmen zum Schutz des Benutzers anhand einer Schätzung des Gefährungsgrads unter den tatsächlichen Benutzungsbedingungen (unter Berücksichtigung aller Phasen des Arbeitszyklus, wie z. B. Ausschalt- und Leerlaufzeiten der Maschine zusätzlich zur Betriebszeit).**

ENG900-1

Vibration

Vibrationsgesamtwert (Drei-Achsen-Vektorsumme) ermittelt gemäß EN62841-3-9:

Vibrationsmission (a_h): 2,5 m/s² oder weniger

Ungewissheit (K): 1,5 m/s²

ENG901-2

HINWEIS:

- Der (Die) angegebene(n) Vibrationsgesamtwert(e) wurde(n) im Einklang mit der Standardprüfmethode gemessen und kann (können) für den Vergleich zwischen Werkzeugen herangezogen werden.
- Der (Die) angegebene(n) Vibrationsgesamtwert(e) kann (können) auch für eine Vorbewertung des Gefährungsgrads verwendet werden.

⚠️ WARNUNG:

- **Die Schwingungsemission während der tatsächlichen Benutzung des Elektrowerkzeugs kann je nach der Benutzungsweise des Werkzeugs (besonders je nach der Art des Werkstücks) von dem (den) angegebenen Emissionswert(en) abweichen.**
- **Identifizieren Sie Sicherheitsmaßnahmen zum Schutz des Benutzers anhand einer Schätzung des Gefährungsgrads unter den tatsächlichen Benutzungsbedingungen (unter Berücksichtigung aller Phasen des Arbeitszyklus, wie z. B. Ausschalt- und Leerlaufzeiten der Maschine zusätzlich zur Betriebszeit).**

EG-KONFORMITÄTSERKLÄRUNG

Nur für europäische Länder

Die EG-Konformitätserklärung ist als Anhang A in dieser Bedienungsanleitung enthalten.

Visione generale

1 Piastra ausiliaria	24 Foro per lucchetto	48 Asta 12
2 Bullone esagonale	25 Interruttore lampada	49 Morsa
3 Base	26 Lampada	50 Blocco distanziatore
4 Bullone esagonale	27 Coperchio centrale	51 Estrusione di alluminio
5 Dado	28 Fermo albero	52 Oltre 10 mm (3/8")
6 Perno di fermo	29 Cassa lama	53 Oltre 460 mm (18-1/8")
7 Bullone	30 Freccia	54 Foro
8 Protezione lama	31 Lama sega	55 Piastra di fissaggio
9 Piano di taglio	32 Mandrino	56 Squadra triangolare
10 Base girevole	33 Flangia	57 Bullone di registro 0°
11 Chiave a bussola	34 Anello	58 Superficie superiore base girevole
12 Bullone di registro	35 Bocchettone segatura	59 Braccio
13 Superficie superiore base girevole	36 Sacchetto segatura	60 Bullone di registro angolo taglio a unghia 45°
14 Periferia lama	37 Chiusura	61 Tirar fuori
15 Guida pezzo	38 Supporto	62 Spingere
16 Indice	39 Guida secondaria	63 Scatola lampada
17 Leva di bloccaggio	40 Braccio morsa	64 Viti
18 Impugnatura	41 Asta morsa	65 Tubo fluorescente
19 Scala di taglio a quartabuono	42 Supporto	66 Segno limite
20 Leva	43 Gruppo supporto	67 Cacciavite
21 Scala di taglio a unghia	44 Manopola morsa	68 Tappo portaspazzole
22 Grilletto interruttore	45 Vite	
23 Bottone di sblocco	46 Sporgenza	
	47 Albero morsa	

DATI TECNICI

Modello		LS1040 / LS1040S	LS1040F / LS1040FS
Diametro lama		255 mm - 260 mm	
Diametro foro	Modello per i Paesi extraeuropei	25,4 mm, 25 mm o 30 mm (specifico in base alla nazione)	
	Spessore corpo lama	30 mm	
Spessore max. di taglio della lama		3,2 mm	
Angolo di taglio obliquo max.		Sinistro 45°, destro 52°	
Angolo di taglio a unghia max.		Sinistro 45°	
Velocità senza carico		5.100 min ⁻¹	
Dimensioni (L x A x P)		530 mm x 476 mm x 532 mm	
Peso netto		11,8 kg	12,0 kg
Classe di sicurezza		II/II	

- Per il nostro programma di ricerca e sviluppo continui, i dati tecnici sono soggetti a modifiche senza avviso.
- I dati tecnici potrebbero differire a seconda del Paese di destinazione del modello.
- Peso in base alla procedura EPTA 01/2014

Capacità di taglio (P x A) con lama di 260 mm di diametro max.

Angolo di taglio a unghia	Angolo di taglio a quartabuono	
	0°	45° (sinistro e destro)
0°	93 mm x 95 mm 69 mm x 135 mm	93 mm x 67 mm 69 mm x 95 mm
45° (sinistro)	53 mm x 95 mm 35 mm x 135 mm	49 mm x 67 mm 35 mm x 94 mm

Utilizzo previsto

Questo utensile serve ai tagli diritti e a quartabuono di precisione del legno. Usando le lame appropriate, si può anche tagliare l'alluminio.

ENF002-2

Alimentazione

L'utensile deve essere collegato ad una presa di corrente con la stessa tensione indicata sulla targhetta del nome, e può funzionare soltanto con la corrente alternata monofase. Esso ha un doppio isolamento, per cui può essere usato con le prese di corrente sprovviste della messa a terra.

Per i sistemi della rete pubblica di distribuzione a bassa tensione da 220 V a 250 V

Per modello LS1040

ENF100-1

Le operazioni di accensione e spegnimento degli apparecchi elettrici causano fluttuazioni di tensione. L'utilizzo di questo dispositivo in condizioni inadatte di corrente potrebbe avere effetti negativi sul funzionamento di altri apparecchi. Con una impedenza delle rete uguale o inferiore a 0,29 ohm, si può presumere che non ci siano effetti negativi. La presa di corrente usata per questo dispositivo deve essere protetta da un fusibile o da un interruttore di circuito con basse caratteristiche di scatto.

Per modello LS1040F

ENF100-1

Le operazioni di accensione e spegnimento degli apparecchi elettrici causano fluttuazioni di tensione. L'utilizzo di questo dispositivo in condizioni inadatte di corrente potrebbe avere effetti negativi sul funzionamento di altri apparecchi. Con una impedenza delle rete uguale o inferiore a 0,34 ohm, si può presumere che non ci siano effetti negativi. La presa di corrente usata per questo dispositivo deve essere protetta da un fusibile o da un interruttore di circuito con basse caratteristiche di scatto.

GEA010-2

Avvertenze generali relative alla sicurezza dell'utensile elettrico

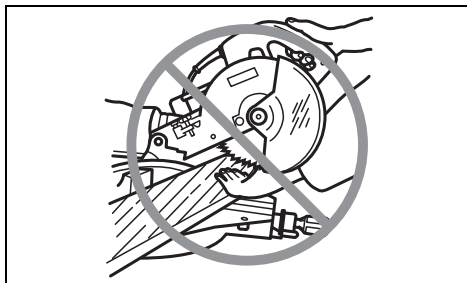
⚠ AVVERTIMENTO Leggere tutte le avvertenze di sicurezza, le istruzioni, le illustrazioni e i dati tecnici forniti con il presente utensile elettrico. La mancata osservanza di tutte le istruzioni elencate di seguito potrebbe risultare in scosse elettriche, incendi e/o gravi lesioni personali.

Conservare tutte le avvertenze e le istruzioni come riferimento futuro.

Il termine "utensile elettrico" nelle avvertenze si riferisce sia all'utensile elettrico (cablato) nel funzionamento alimentato da rete elettrica che all'utensile elettrico (a batteria) nel funzionamento alimentato a batteria.

ISTRUZIONI DI SICUREZZA RELATIVE ALLE TRONCATRICI

- 1. Le troncatrici sono destinate a tagliare legno o prodotti simili al legno, non possono essere utilizzate con mole abrasive per il taglio di materiali ferrosi quali barre, aste, montanti, e così via.** La polvere abrasiva causa l'inceppamento delle parti mobili, ad esempio della protezione inferiore. Le scintille dovute al taglio abrasivo bruciano la protezione inferiore, la placchetta di taglio e altre parti in plastica.
- 2. Utilizzare sempre delle morse per sostenere il pezzo in lavorazione, se possibile.** Qualora si mantenga il pezzo in lavorazione con le mani, è necessario sempre tenere la mano ad almeno 100 mm da entrambi i lati della lama. Non utilizzare questa sega per tagliare pezzi che siano troppo piccoli per poter essere fissati saldamente con delle morse o mantenuti in mano. Qualora si posizioni la mano troppo vicina alla lama, sussiste un maggior rischio di lesioni personali dovute al contatto con la lama.
- 3. Il pezzo in lavorazione deve essere immobile e fissato con delle morse o tenuto fermo appoggiandolo sia contro la guida che contro il tavolo. Non passare il pezzo in lavorazione nella lama né tagliarlo "a mani libere" in alcun modo.** Pezzi in lavorazione non bloccati o in movimento potrebbero venire scagliati ad alte velocità, causando lesioni personali.
- 4. Non attraversare mai con la mano la linea di taglio stabilita, né davanti né dietro la lama.** È molto pericoloso sostenere il pezzo in lavorazione "con la mano incrociata", vale a dire mantenendo il pezzo in lavorazione a destra della lama con la mano sinistra o viceversa.



000030

- 5. Non allungare le mani dietro la guida a una distanza inferiore a 100 mm da entrambi i lati della lama, per rimuovere sfridi di legno o per qualsiasi altro motivo, mentre la lama sta ruotando.** La prossimità della lama in rotazione alla mano potrebbe non risultare evidente, e si potrebbero subire gravi lesioni personali.

6. **Ispezionare il pezzo in lavorazione prima di effettuare il taglio. Qualora il pezzo in lavorazione sia curvato o distorto, fissarlo con una morsa con il lato esterno curvato rivolto verso la guida. Accertarsi sempre che non vi siano spazi tra il pezzo in lavorazione, la guida e il tavolo lungo la linea di taglio.** Pezzi in lavorazione piegati o distorti possono torcersi o spostarsi, e potrebbero causare l'inceppamento della lama in rotazione durante il taglio. Nel pezzo in lavorazione non devono essere presenti chiodi o corpi estranei.
 7. **Non utilizzare la sega fino a quando il tavolo è libero da tutti gli utensili, gli sfridi di legno, e così via, tranne il pezzo in lavorazione.** Piccoli detriti o pezzi allentati di legno o altri oggetti che entrano in contatto con la lama in rotazione possono venire scagliati ad alta velocità.
 8. **Tagliare un solo pezzo in lavorazione alla volta.** Non è possibile fissare con una morsa o supportare in modo adeguato più pezzi in lavorazione impilati, e questi ultimi potrebbero incepparsi nella lama o spostarsi durante il taglio.
 9. **Accertarsi che la troncatrice venga montata o posizionata su una superficie di lavoro piana e stabile prima dell'uso.** Una superficie di lavoro piana e stabile riduce il rischio che la troncatrice diventi instabile.
 10. **Pianificare il lavoro. Ogni volta che si cambia l'impostazione dell'angolo di taglio a unghia od obliquo, accertarsi che la guida regolabile sia impostata correttamente per sostenere il pezzo in lavorazione e che non interferisca con la lama o il sistema di protezione.** Senza accendere l'utensile e senza alcun pezzo in lavorazione sul tavolo, spostare la lama attraverso un taglio simulato completo per accertarsi che non vi siano interferenze o pericolo di tagliare la guida.
 11. **Fornire un supporto adeguato, ad esempio prolungamenti del tavolo, cavalletti per segare la legna, e così via, per un pezzo in lavorazione che sia più largo o più lungo della superficie del tavolo.** I pezzi in lavorazione più lunghi o più larghi del tavolo della troncatrice possono rovesciarsi, se non vengono supportati saldamente. Qualora il pezzo tagliato o il pezzo in lavorazione si rovesci, può sollevare la protezione inferiore o venire scagliato dalla lama in rotazione.
 12. **Non utilizzare un'altra persona come sostituto per un prolungamento del tavolo o come supporto aggiuntivo.** Il supporto instabile per il pezzo in lavorazione può causare l'inceppamento della lama o lo spostamento del pezzo in lavorazione durante l'operazione di taglio, tirando sia l'operatore che l'aiutante verso la lama in rotazione.
 13. **Il pezzo tagliato non deve venire spinto con forza né premuto in alcun modo contro la lama in rotazione.** Il pezzo tagliato, qualora sia confinato, ad esempio mediante l'uso di battute longitudinali, potrebbe incunearsi contro la lama e venire scagliato con violenza.
 14. **Utilizzare sempre una morsa o un dispositivo di fissaggio progettato per sostenere correttamente materiali tondi, quali aste o tubazioni.** Le aste tendono a rotolare mentre vengono tagliate, facendo sì che la lama "morda" e tiri il pezzo in lavorazione insieme alla mano verso la lama.
 15. **Lasciar raggiungere la massima velocità alla lama, prima di mettere quest'ultima in contatto con il pezzo in lavorazione.** In tal modo si riduce il rischio che il pezzo in lavorazione venga scagliato.
 16. **Qualora il pezzo in lavorazione o la lama si inceppino, spegnere la troncatrice. Attendere che tutte le parti mobili si arrestino, scollegare la spina dalla fonte di alimentazione, e/o rimuovere la cartuccia della batteria. Quindi, intervenire per liberare il materiale inceppato.** Qualora si continui a segare con un pezzo in lavorazione inceppato, si potrebbe causare la perdita di controllo o il danneggiamento della troncatrice.
 17. **Dopo aver terminato il taglio, rilasciare l'interruttore, mantenere la testa della sega abbassata e attendere che la lama si arresti, prima di rimuovere il pezzo tagliato.** È pericoloso allungare una mano dietro la lama che si sta arrestando.
 18. **Mantenere il manico saldamente quando si intende effettuare un taglio incompleto o quando si intende rilasciare l'interruttore prima che la testa della sega sia completamente in posizione abbassata.** L'operazione di frenatura della sega potrebbe far sì che la testa della sega venga tirata improvvisamente verso il basso, causando un rischio di lesione personale.
 19. **Utilizzare esclusivamente una lama che abbia il diametro indicato sull'utensile o specificato nel manuale.** L'uso di una lama di dimensioni errate potrebbe influire sulla corretta protezione della lama o sul funzionamento della protezione, il che potrebbe risultare in gravi lesioni personali.
 20. **Utilizzare solo lame che siano contrassegnate con una velocità pari o superiore a quella contrassegnata sull'utensile.**
 21. **Non utilizzare la sega per tagliare materiali diversi da legno, alluminio o simili.**
 22. **(Solo per le nazioni europee)**
Utilizzare sempre una lama conforme allo standard EN847-1.
- Istruzioni aggiuntive**
1. **Rendere le officine a prova di bambino utilizzando lucchetti.**
 2. **Non salire mai sull'utensile.** Qualora l'utensile si rovesci o si entri accidentalmente in contatto con l'utensile da taglio, si potrebbero verificare gravi lesioni personali.
 3. **Non lasciare mai l'utensile in funzione incustodito. Spegnerlo. Non abbandonare l'utensile fino al suo arresto completo.**
 4. **Non utilizzare la sega senza le protezioni in posizione. Controllare che la protezione lama si chiuda correttamente prima di ciascun utilizzo. Non utilizzare la sega qualora la protezione lama non si muova liberamente e non si chiuda istantaneamente. Non bloccare o legare mai la protezione lama in posizione di apertura.**

5. Tenere le mani fuori dal percorso della lama. Evitare il contatto con la lama durante il moto inerziale. La lama può ancora causare gravi lesioni personali.
6. Fissare sempre tutte le parti mobili prima di trasportare l'utensile.
7. Il perno di fermo che blocca verso il basso la testa troncatrice va utilizzato solo per trasportare o riporre l'utensile, non per operazioni di taglio di alcun genere.
8. Controllare con cura che la lama non presenti crepe o danneggiamenti prima dell'utilizzo. Sostituire immediatamente le lame spaccate o danneggiate. Gomma e pece nera indurite sulle lame rallentano la sega e fanno aumentare il rischio di contraccolpi. Mantenere la lama pulita rimuovendola innanzitutto dall'utensile, e quindi pulendola con sostanze di rimozione della gomma e della pece, acqua calda o cherosene. Non utilizzare mai benzina per pulire la lama.
9. Utilizzare esclusivamente le flange specificate per il presente utensile.
10. Fare attenzione a non danneggiare l'albero, le flange (soprattutto la superficie di installazione) o il bullone. Eventuali danni a queste parti potrebbero risultare nella rottura della lama.
11. Accertarsi che la base girevole sia fissata saldamente, affinché non si muova durante l'uso dell'utensile. Utilizzare i fori presenti nella base per fissare la sega a una piattaforma di lavoro o un banco stabili. Non utilizzare MAI l'utensile qualora il posizionamento dell'operatore risulti scomodo.
12. Prima di accendere l'utensile, accertarsi di aver rilasciato il blocco albero.
13. Accertarsi che la lama non sia a contatto con la base girevole nella posizione più bassa.
14. Tenere saldamente l'utensile per il manico. Tenere presente che la sega si muove leggermente verso l'alto o verso il basso durante l'avvio e l'arresto.
15. Accertarsi che la lama non sia a contatto con il pezzo prima di accendere l'utensile.
16. Prima di utilizzare l'utensile su un pezzo, lasciarlo funzionare per qualche momento. Accertarsi che non siano presenti vibrazioni oppure oscillazioni che potrebbero indicare un'installazione inadeguata o un bilanciamento imperfetto della lama.
17. Interrompere immediatamente l'uso qualora si noti qualcosa di anomalo.
18. Non tentare di bloccare l'interruttore a grilletto nella posizione di accensione.
19. Utilizzare sempre gli accessori consigliati nel presente manuale. L'uso di accessori inadeguati, ad esempio ruote abrasive, potrebbe causare lesioni personali.
20. Alcuni materiali contengono sostanze chimiche che potrebbero essere tossiche. Adottare delle precauzioni per evitare l'inalazione delle polveri e il contatto con la pelle. Attenersi ai dati sulla sicurezza del fornitore del materiale.

Regole di sicurezza aggiuntive per il laser

1. **RADIAZIONE LASER, NON FISSARE LO SGUARDO SUL RAGGIO NÉ GUARDARLO DIRETTAMENTE CON STRUMENTI OTTICI; PRODOTTO LASER DI CLASSE 2M.**

CONSERVARE LE PRESENTI ISTRUZIONI.

⚠ AVVERTIMENTO:

NON lasciare che comodità o la familiarità d'utilizzo con il prodotto (acquisita con l'uso ripetuto) sostituisca la stretta osservanza delle norme di sicurezza per il prodotto in questione. **L'USO IMPROPRIO** o la mancata osservanza delle norme di sicurezza indicate nel presente manuale di istruzioni potrebbero causare gravi lesioni personali.

INSTALLAZIONE

Installazione della piastra ausiliaria (Fig. 1 e 2)

Installare la piastra ausiliaria usando la tacca sulla base dell'utensile, e fissarla stringendo il bullone esagonale.

Montaggio sul banco di lavoro

Al momento della spedizione, l'impugnatura dell'utensile viene bloccata nella posizione più bassa con il perno di fermo. Rilasciare il perno di fermo abbassando leggermente l'impugnatura e tirando il perno di fermo. (Fig. 3)

Questo utensile deve essere avvitato con due bulloni su una superficie piana e stabile usando i fori dei bulloni sulla base. Ciò evita che cada ferendo l'operatore. (Fig. 4)

DESCRIZIONE DEL FUNZIONAMENTO

⚠ ATTENZIONE:

- Accertarsi sempre che l'utensile sia spento e staccato dalla presa di corrente prima di regolare o controllare le sue funzioni.

Protezione lama (Fig. 5 e 6)

Quando si abbassa l'impugnatura, la protezione della lama si solleva automaticamente. La protezione è caricata da una molla, per cui torna sulla sua posizione originale quando si solleva l'impugnatura al completamento del taglio. **MAI RENDERE INOPERANTE O RIMUOVERE LA PROTEZIONE DELLA LAMA O LA MOLLA ATTACCATA ALLA PROTEZIONE.**

Per la propria sicurezza, mantenere sempre la protezione della lama in buone condizioni. Qualsiasi irregolarità di funzionamento della protezione della lama va corretta immediatamente. Accertarsi che la carica della molla azioni la protezione della lama. **MAI USARE L'UTENSILE CON LA PROTEZIONE DELLA LAMA O LA MOLLA DANNEGGIATA, DIFETTOSA O RIMOSSA. CIÒ È ESTREMAMENTE PERICOLOSO E POTREBBE CAUSARE LESIONI GRAVI.**

Se la protezione trasparente della lama si sporca, o se vi è attaccata della segatura che non permette di vedere la lama, staccare il cavo di alimentazione dalla presa di corrente e pulire con cura la protezione con un panno bagnato. Non usare solventi o pulitori a base di benzina sulla protezione di plastica.

Se la protezione della lama è particolarmente sporca e ostacola la visione, usare la chiave a bussola in dotazione per svitare il bullone esagonale che fissa il coperchio centrale. Svitare il bullone esagonale girandolo in senso antiorario e sollevare la protezione della lama e il coperchio centrale. Con la protezione così posizionata è possibile una pulizia più completa ed efficiente. Al completamento della pulizia, usare il procedimento opposto per fissare il bullone. Non rimuovere la molla che fissa la protezione. Se la protezione si scolorisce con l'uso o per l'esposizione alla lampada a raggi ultravioletti, rivolgersi al centro di assistenza Makita per la sua sostituzione. **NON BISOGNA RENDERE INOPERANTE O RIMUOVERE LA PROTEZIONE.**

Piano di taglio (Fig. 7)

Questo utensile è dotato del piano di taglio nella base girevole, per minimizzare le lacerazioni sul lato di uscita dei tagli. Se in fabbrica non è stata praticata la scanalatura di taglio sul piano di taglio, bisogna praticarla prima di usare l'utensile. Accendere l'utensile e abbassare delicatamente la lama per praticare un scanalatura sul piano di taglio.

Preservazione della capacità massima di taglio (Fig. 8 e 9)

L'utensile è stato regolato in fabbrica per la capacità massima di taglio delle lame di 260 mm.

Quando si installa una nuova lama, controllare sempre la posizione del suo limite inferiore e, se necessario, regolarla come segue:

Staccare per prima cosa il cavo di alimentazione dalla presa di corrente. Abbassare completamente l'impugnatura. Usare la chiave a bussola per girare il bullone di registro finché la periferia della lama si estende leggermente sotto la superficie superiore della base girevole sul punto in cui la faccia anteriore della guida pezzo incontra la superficie della base girevole.

Con il cavo di alimentazione staccato dalla presa di corrente, ruotare a mano la lama tenendo completamente abbassata l'impugnatura per accertarsi che la lama non faccia contatto con una qualsiasi parte della base inferiore. Regolare di nuovo leggermente se necessario.

⚠ ATTENZIONE:

- Dopo aver installato una nuova lama, accertarsi che non faccia contatto con una qualsiasi parte della base inferiore quando si abbassa completamente l'impugnatura. Fare sempre ciò con il cavo di alimentazione staccato dalla presa di corrente.

Regolazione dell'angolo di taglio a quartabuono (Fig. 10)

Allentare l'impugnatura girandola in senso antiorario. Girare la base girevole premendo giù la leva di bloccaggio. Dopo aver spostato l'impugnatura sulla posizione in cui l'indice è puntato sull'angolo desiderato della scala di taglio a quartabuono, fissare saldamente l'impugnatura girandola in senso orario.

⚠ ATTENZIONE:

- Girando la base girevole, sollevare completamente l'impugnatura.
- Dopo aver cambiato l'angolo di taglio a quartabuono, fissare sempre la base girevole stringendo saldamente l'impugnatura.

Regolazione dell'angolo di taglio a unghia (Fig. 11 e 12)

Per regolare l'angolo di taglio a unghia, allentare in senso antiorario la leva sulla parte posteriore dell'utensile.

Spingere l'impugnatura a sinistra per sollevare la lama finché l'indice non è puntato sull'angolo desiderato della scala di taglio a unghia. Stringere poi saldamente la leva in senso orario per fissare il braccio.

⚠ ATTENZIONE:

- Quando si solleva la lama, sollevare completamente l'impugnatura.
- Dopo aver cambiato l'angolo di taglio a unghia, fissare sempre il braccio stringendo la leva in senso orario.

Azionamento dell'interruttore (Fig. 13)

⚠ AVVERTIMENTO:

- **Prima di collegare l'utensile all'alimentazione elettrica, accertarsi sempre che l'interruttore a grilletto funzioni correttamente e che torni sulla posizione di spegnimento quando viene rilasciato. Non premere con forza l'interruttore a grilletto senza aver fatto rientrare il pulsante di sblocco premendolo. In caso contrario, si potrebbe causare la rottura dell'interruttore.** L'uso dell'utensile con un interruttore che non funzioni correttamente potrebbe causare la perdita del controllo e gravi lesioni personali.
- **Non utilizzare MAI l'utensile quando l'interruttore a grilletto non è perfettamente funzionante.** Qualsiasi utensile con un interruttore non funzionante è ESTREMAMENTE PERICOLOSO e deve essere riparato prima di un ulteriore utilizzo; in caso contrario, si potrebbero verificare gravi lesioni personali.
- **Non rendere MAI inefficace il pulsante di sblocco tenendolo premuto con nastro adesivo o in altri modi.** Un interruttore con un pulsante di sblocco che sia stato reso inefficace potrebbe risultare in un funzionamento accidentale e in gravi lesioni personali.
- **Non utilizzare MAI l'utensile qualora si avvii semplicemente premendo l'interruttore a grilletto senza tenere premuto il pulsante di sblocco.** Un interruttore che necessiti di riparazione potrebbe risultare in un funzionamento accidentale e in gravi lesioni personali. Riportare l'utensile a un centro di assistenza Makita per le riparazioni necessarie PRIMA di un ulteriore utilizzo.

L'utensile è dotato di un pulsante di sblocco, per evitare che l'interruttore a grilletto venga premuto accidentalmente. Per avviare l'utensile, far rientrare il pulsante di sblocco premendolo e premere l'interruttore a grilletto. Per arrestare l'utensile, rilasciare l'interruttore a grilletto. Nell'interruttore a grilletto è presente un foro per l'inserimento di un lucchetto, in modo da bloccare lo strumento in condizione di spegnimento.

⚠ AVVERTIMENTO:

- **Non utilizzare un lucchetto con diametro del gambo o del cavo inferiore a 6,35 mm.** Un gambo o un cavo più piccolo potrebbe non bloccare correttamente l'utensile nella posizione di spento, e potrebbe verificarsi un funzionamento accidentale che potrebbe risultare in gravi lesioni personali.

Accensione della lampada (Fig. 14 e 15)

Solo per i modelli LS1040F / LS1040FS

⚠ ATTENZIONE:

- Questa lampada non è impermeabile. Non lavarla con acqua e non usarla sotto la pioggia o in luoghi bagnati. Ciò potrebbe causare scosse elettriche e fumo.
- Non toccare il vetro della lampada, perché è molto calda quando è accesa o subito dopo che viene spenta. Ciò potrebbe causare bruciature.
- Evitare gli urti alla lampada, perché potrebbero danneggiarla o accorciarne la vita di servizio.
- Evitare di guardare il fascio di luce della lampada, perché potrebbe far male agli occhi.
- Non coprire la lampada con panni, carte, cartoni od altri oggetti simili quando è accesa, perché potrebbero infiammarsi causando un incendio.

Spingere la parte superiore dell'interruttore per accendere la lampada, e la parte inferiore per spegnerla.

Spostare la lampada per cambiare l'area illuminata.

NOTA:

- Per togliere lo sporco dal vetro della lampada, usare un panno asciutto. Fare attenzione a non graffiare il vetro, perché ciò potrebbe ridurre l'illuminazione.

MONTAGGIO

⚠ ATTENZIONE:

- Accertarsi sempre che l'utensile sia spento e staccato dalla presa di corrente prima di qualsiasi intervento su di esso.

Installazione o rimozione della lama

⚠ ATTENZIONE:

- **Accertarsi sempre che l'utensile sia spento e staccato dalla presa di corrente prima di installare o rimuovere la lama.**
- **Per installare o rimuovere la lama, usare soltanto la chiave a bussola Makita in dotazione. L'impiego di altre chiavi potrebbe causare il serraggio eccessivo o insufficiente del bullone, con pericolo di lesioni. Ciò potrebbe causare lesioni personali.**

Quando si intende rimuovere o installare la lama, tenere la maniglia nella posizione sollevata.

Per rimuovere la lama, usare la chiave a bussola per allentare il bullone che fissa il coperchio centrale girandolo in senso antiorario. Rimuovere poi il bullone esagonale, la flangia esterna e la lama. (Fig. 16)

Premere il fermo dell'albero per bloccare il mandrino, e usare la chiave a bussola per allentare il bullone esagonale in senso orario. Rimuovere poi il bullone esagonale, la flangia esterna e la lama. (Fig. 17)

Per installare la lama, montarla con cura sul mandrino accertandosi che la freccia sulla superficie della lama sia puntata nella stessa direzione di quella sulla cassa della lama. (Fig. 18)

Installare la flangia e il bullone esagonale, e usare poi la chiave a bussola per stringere saldamente in senso antiorario il bullone esagonale (sinistrorso) premendo allo stesso tempo il fermo dell'albero. (Fig. 19)

⚠ ATTENZIONE:

- **L'anello con diametro esterno di 25,4 mm o 30 mm viene installato in fabbrica sul mandrino. Prima di montare la lama sul mandrino, accertarsi sempre che sul mandrino sia installato l'anello adatto al foro per l'albero della lama che si intende utilizzare.**

Rimettere la protezione della lama e il coperchio centrale sulle loro posizioni originali. Stringere poi in senso orario il bullone esagonale per fissare il coperchio centrale. Abbassare l'impugnatura per accertarsi che la protezione della lama si muova correttamente. Prima di eseguire un taglio, accertarsi che il fermo dell'albero abbia rilasciato il mandrino.

Collegamento di un aspiratore (Fig. 20)

Se si desidera eseguire operazioni di taglio senza produrre polveri, collegare un aspirapolvere Makita all'utensile.

Sacchetto della segatura (Fig. 21)

L'uso del sacchetto della segatura rende pulita l'operazione di taglio e facilita la raccolta della segatura. Per attaccare il sacchetto, montarlo sul bocchettone della segatura.

Quando il sacchetto della segatura è quasi pieno, toglierlo dall'utensile e tirar fuori la chiusura. Svuotare il sacchetto dando dei piccoli colpi in modo da rimuovere le scorie aderenti all'interno che potrebbero ostacolare la raccolta successiva della segatura.

Fissaggio del pezzo (Fig. 22)

⚠ AVVERTIMENTO:

- È estremamente importante fissare sempre il pezzo correttamente e saldamente con la morsa. In caso contrario, l'utensile potrebbe rimanere danneggiato e/o il pezzo essere distrutto. C'È ANCHE PERICOLO DI LESIONI PER L'OPERATORE. Inoltre, dopo una operazione di taglio, NON sollevare la lama finché non si è fermata completamente.

⚠ ATTENZIONE:

- Per tagliare i pezzi lunghi, usare supporti alti quanto il livello della superficie superiore della base girevole. Per fissare il pezzo, non fare affidamento soltanto sulla base verticale e/o orizzontale. I pezzi sottili tendono a incurvarsi. Supportare il pezzo per l'intera sua lunghezza per evitare che la lama rimanga incastrata, e possibili CONTRACCOLPI.

Guida secondaria (Fig. 23 e 24)

Questo utensile è dotato di una guida secondaria. Essa va posizionata come mostrato nella Fig. 23.

⚠ ATTENZIONE:

- Per eseguire i tagli a unghia sinistri, inclinare la guida pezzo sopra la posizione sinistra, come mostrato nella Fig. 24. Altrimenti, essa fa contatto con la lama o un'altra parte dell'utensile causando possibili lesioni gravi all'operatore.

Morsa verticale (Fig. 25)

La morsa verticale può essere installata in due posizioni sul lato destro o sinistro della guida pezzo o del gruppo supporto (accessorio opzionale). Inserire l'asta della morsa nel foro della guida pezzo o del gruppo supporto, e stringere la vite per fissare l'asta della morsa.

Posizionare il braccio della morsa secondo lo spessore e la forma del pezzo, e fissare il braccio stringendo la vite. Se la vite di fissaggio del braccio della morsa fa contatto con la guida pezzo, installare la vite sul lato opposto del braccio. Accertarsi che nessuna parte dell'utensile faccia contatto con la morsa quando si abbassa completamente l'impugnatura. Se una parte dovesse fare contatto con la morsa, riposizionare la morsa.

Premere il pezzo a filo contro la guida pezzo e la base girevole. Posizionare il pezzo sulla posizione di taglio desiderata e fissarlo saldamente stringendo la manopola della morsa.

ATTENZIONE:

- Il pezzo deve essere fissato saldamente contro la base girevole e la guida pezzo con la morsa durante tutte le operazioni.

Morsa orizzontale (accessorio opzionale) (Fig. 26)

La morsa orizzontale può essere installata sul lato destro o sinistro della base. Per eseguire tagli a quartabuono di 15° o maggiori, installare la morsa orizzontale sul lato opposto alla direzione di rotazione della base girevole. Girando la manopola della morsa in senso antiorario, si rilascia la vite e si può spostare rapidamente dentro e fuori l'albero della morsa. Girando la manopola in senso orario, la vite rimane fissata. Per fissare il pezzo, girare delicatamente la manopola della morsa in senso orario finché la sporgenza non raggiunge la sua posizione più alta, e fissarlo poi saldamente. Se la manopola della morsa viene forzata dentro o tirata fuori mentre viene girata in senso orario, la sporgenza potrebbe fermarsi inclinata. In tal caso, girare indietro la manopola della morsa in senso antiorario finché la vite non viene rilasciata prima di girarla di nuovo delicatamente in senso orario.

La larghezza massima del pezzo che può essere fissato con la morsa orizzontale è di 130 mm.

ATTENZIONE:

- Stringere il pezzo con la morsa soltanto quando la sporgenza si trova sulla posizione più alta. In caso contrario, il pezzo non viene fissato saldamente. Ciò potrebbe causare la sua espulsione danneggiando la lama o causando la perdita di controllo dell'utensile, con pericolo di LESIONI per l'operatore.

Supporti e gruppi supporti (accessori opzionali) (Fig. 27)

I supporti e i gruppi supporti possono essere installati su uno dei due lati come comodo mezzo per supportare orizzontalmente i pezzi. Installarli come mostrato nella Fig. 27. Stringere poi saldamente le viti per fissare i supporti e i gruppi supporti.

Per tagliare pezzi lunghi, usare il gruppo supporto-asta (accessorio opzionale). Esso è composto da due gruppi supporti e due aste 12. (Fig. 28)

ATTENZIONE:

- Per un taglio accurato e per evitare pericolose perdite di controllo dell'utensile, supportare sempre i pezzi lunghi a livello con la superficie superiore della base girevole.

FUNZIONAMENTO

ATTENZIONE:

- Prima dell'uso, rilasciare l'impugnatura dalla posizione abbassata tirando il perno di fermo.

- Accertarsi che l'utensile non faccia contatto con il pezzo, ecc., prima di accenderlo.
- Non esercitare una pressione eccessiva sull'impugnatura durante il taglio. La forza eccessiva potrebbe causare un sovraccarico del motore e/o ridurre l'efficienza di taglio. Spingere giù l'impugnatura con la sola forza necessaria per un taglio scorrevole senza notevole riduzione della velocità della lama.
- Premere giù delicatamente l'impugnatura per eseguire il taglio. Se si preme giù l'impugnatura con forza, o se si esercita una pressione laterale, la lama vibra e lascia un segno (segno della lama) sul pezzo, e la precisione del taglio viene compromessa.
- Non rilasciare la testa della sega incontrollata dalla posizione completamente abbassata. Una testa della sega incontrollata potrebbe colpire l'utilizzatore causando lesioni personali.

Taglio con pressione (Fig. 29)

Fissare il pezzo con la morsa. Accendere l'utensile senza che la lama faccia contatto con il pezzo, e aspettare che abbia raggiunto la massima velocità prima di abbassarla. Abbassare poi delicatamente e completamente l'impugnatura per tagliare il pezzo. Al completamento del taglio, spegnere l'utensile e **ASPETTARE FINCHÉ LA LAMA SI NON SI È COMPLETAMENTE FERMATA** prima di rialzarla del tutto.

Taglio a quartabuono

Riferirsi alla spiegazione di "Regolazione dell'angolo di taglio a quartabuono".

Taglio a unghia (Fig. 30)

Allentare la leva e inclinare la lama per regolare l'angolo di taglio a unghia (riferirsi alla spiegazione di "Regolazione dell'angolo di taglio a unghia"). Stringere poi saldamente la leva per fissare sicuramente l'angolo di taglio a unghia selezionato. Fissare il pezzo con una morsa. Accendere l'utensile senza che la lama faccia contatto, e aspettare che abbia raggiunto la massima velocità. Abbassare poi delicatamente e completamente l'impugnatura esercitando una pressione parallelamente alla lama. Al completamento del taglio, spegnere l'utensile e **ASPETTARE FINCHÉ LA LAMA NON SI È COMPLETAMENTE FERMATA** prima di rialzarla del tutto.

ATTENZIONE:

- Accertarsi sempre che la lama si abbassi nella direzione di taglio a unghia durante il taglio a unghia. Tenere le mani fuori del percorso della lama.
- Durante il taglio a unghia si potrebbe creare una situazione in cui il pezzo tagliato viene ad appoggiarsi sul fianco della lama. Se si solleva la lama mentre sta ancora girando, il pezzo potrebbe rimanere attaccato alla lama che potrebbe scagliare intorno schegge pericolose. La lama deve essere sollevata **SOLTANTO** dopo che si è arrestata completamente.
- Per premere giù l'impugnatura, esercitare una pressione parallelamente alla lama. Se la pressione non è parallela durante il taglio, l'angolo della lama potrebbe spostarsi compromettendo la precisione del taglio.
- Per eseguire i tagli a unghia a sinistra, sistemare sempre la guida secondaria a sinistra.

Taglio composito

Il taglio composito è quello in cui si esegue un taglio a unghia e un taglio a quartabuono. Il taglio composito può essere eseguito all'angolo indicato nella tabella.

Angolo di taglio a unghia	Angolo di taglio a quartabuono
45°	Destro e sinistro 0° – 45°

006389

Per eseguire il taglio composito, riferirsi alle spiegazioni di "Taglio con pressione", "Taglio a quartabuono" e "Taglio a unghia".

Taglio delle estrusioni di alluminio (Fig. 31)

Per fissare le estrusioni di alluminio, usare blocchi distanziatori o pezzi di scarto, come mostrato nella Fig. 31, in modo da prevenire la deformazione dell'alluminio. Usare un lubrificante di taglio per evitare che le bave di alluminio si accumulino sulla lama.

⚠ ATTENZIONE:

- Mai cercare di tagliare estrusioni di alluminio spesse o rotonde. Le estrusioni spesse potrebbero liberarsi durante il taglio, e non è possibile fissare saldamente le estrusioni di alluminio rotonde con questo utensile.

Spessore di legno (Fig. 32)

L'impiego di uno spessore di legno assicura il taglio senza schegge del pezzo. Attaccare lo spessore di legno alla guida pezzo usando i fori della guida.

Per le dimensioni dello spessore di legno consigliate, riferirsi alla Fig. 32.

⚠ ATTENZIONE:

- Come spessore, usare un pezzo di legno dritto di spessore uniforme.
- Per attaccare lo spessore di legno alla guida pezzo, usare delle viti. Le viti vanno installate in modo che la loro testa venga a trovarsi sotto la superficie dello spessore di legno.
- Quando si attacca lo spessore di legno, non girare la base girevole con l'impugnatura abbassata. Si potrebbe danneggiare la lama e/o lo spessore di legno.

Tagli ripetuti della stessa lunghezza (Fig. 33)

Per tagliare diversi pezzi della stessa lunghezza dai 240 ai 400 mm, l'impiego della piastra di fissaggio (accessorio opzionale) permette di operare più efficientemente. Installare la piastra di fissaggio sul supporto (accessorio opzionale) come mostrato nella Fig. 33.

Allineare la linea di taglio sul pezzo con la scanalatura del piano di taglio e, tenendo fermo il pezzo in modo che non si muova, spostare la piastra di fissaggio a livello contro l'estremità del pezzo. Bloccare poi la piastra di fissaggio con la vite. Quando non si usa la piastra di fissaggio, allentare la vite e girare la piastra in modo che non interferisca con il lavoro.

NOTA:

- L'impiego del gruppo supporto-asta (accessorio opzionale) permette di eseguire tagli ripetuti di pezzi fino a 2.200 mm circa di lunghezza.

Trasporto dell'utensile

Accertarsi che l'utensile sia staccato dalla presa di corrente. Fissare la lama all'angolo di taglio a unghia di 0° e girare completamente la base girevole all'angolo di taglio a quartabuono sinistro. Abbassare completamente l'impugnatura e bloccarla in tale posizione spingendo dentro il perno di fermo. (Fig. 34)

Trasportare l'utensile tenendolo per l'impugnatura come mostrato nella Fig. 35. Rimuovendo i supporti, il sacchetto della segatura, ecc., si può trasportare più facilmente l'utensile.

⚠ ATTENZIONE:

- Fissare sempre tutte le parti mobili prima di trasportare l'utensile.
- Il perno di fermo serve soltanto al trasporto e al deposito dell'utensile, e non alle operazioni di taglio.

MANUTENZIONE

⚠ ATTENZIONE:

- Accertarsi sempre che l'utensile sia spento e staccato dalla presa di corrente prima di qualsiasi intervento di ispezione o di manutenzione.
- Mai usare benzina, benzene, solventi, alcol e altre sostanze simili. Potrebbero causare scolorimenti, deformazioni o crepe.

⚠ AVVERTIMENTO:

- Per le prestazioni migliori e la massima sicurezza, accertarsi sempre che la lama sia affilata e pulita.

Regolazione dell'angolo di taglio

L'utensile è stato regolato e allineato accuratamente in fabbrica, ma se non viene trattato con la dovuta cura, potrebbe perdere l'allineamento. Se l'allineamento non è corretto, procedere come segue:

Angolo di taglio a quartabuono (Fig. 36)

Allentare l'impugnatura che fissa la base girevole. Girare la base girevole in modo che l'indice sia puntato su 0° della scala di taglio a quartabuono. Stringere l'impugnatura e allentare i bulloni esagonali che fissano la guida pezzo usando la chiave a bussola.

Abbassare completamente l'impugnatura e bloccarla in tale posizione spingendo dentro il perno di fermo. Squadrare il fianco della lama con la faccia della guida pezzo usando una squadra triangolare, squadra fissa, ecc. Stringere poi saldamente i bulloni esagonali in successione dal lato destro sulla guida pezzo. (Fig. 37)

Angolo di taglio a unghia

Angolo di taglio a unghia di 0° (Fig. 38 e 39)

Abbassare completamente l'impugnatura e bloccarla in tale posizione spingendo dentro il perno di fermo. Allentare la leva sulla parte posteriore dell'utensile. Ruotare di due o tre giri in senso orario il bullone di regolazione dell'angolo di taglio a unghia di 0° sul lato destro della base girevole per inclinare la lama a destra. Sistemare con cura il lato della lama ad angolo retto con la superficie superiore della base girevole utilizzando un righello triangolare, una squadra a battente, e così via, ruotando in senso antiorario il bullone di regolazione dell'angolo di taglio a unghia di 0°. Quindi, serrare saldamente la leva.

Accertarsi che l'indice sulla base girevole sia puntato su 0° sulla scala di taglio a unghia sul braccio. Se non è puntato su 0°, allentare la vite che fissa l'indice e regolare l'indice in modo che sia puntato su 0°. (Fig. 40)

Angolo di taglio a unghia di 45°

Regolare l'angolo di taglio a unghia di 45° soltanto dopo aver eseguito la regolazione dell'angolo di taglio a unghia di 0°. Per regolare l'angolo di taglio a unghia di 45°, allentare la leva e inclinare completamente la lama a sinistra. Accertarsi che l'indice sul braccio sia puntato su 45° sulla scala di taglio a unghia sul supporto del braccio. Se non è puntato su 45°, girare il bullone di registro angolo di taglio a unghia di 45° sul lato sinistro del braccio finché l'indice non è puntato su 45°. (Fig. 41)

Sostituzione del tubo fluorescente (Fig. 42)

Solo per i modelli LS1040F / LS1040FS

⚠ ATTENZIONE:

- Accertarsi sempre che l'utensile sia spento e staccato dalla presa di corrente prima di sostituire il tubo fluorescente.
- Non usare forza, urtare o graffiare il tubo fluorescente, perché potrebbe rompersi causando lesioni all'operatore o a chi è vicino.
- Non toccare il tubo fluorescente immediatamente dopo l'uso prima di sostituirlo. C'è pericolo di bruciature.

Togliere le viti che fissano la scatola della lampada della lampada. Estrarre la scatola della lampada spingendo delicatamente la sua posizione superiore, come mostrato nella Fig. 42.

Estrarre il tubo fluorescente e sostituirlo con un nuovo ricambio originale Makita.

Sostituzione delle spazzole di carbone (Fig. 43)

Rimuovere e ispezionare regolarmente le spazzole di carbone. Sostituirle quando sono consumate fino al limite di usura. Mantenere pulite le spazzole di carbone, che devono potersi muovere liberamente nel portaspazzole. Le spazzole di carbone vanno sostituite entrambe allo stesso tempo. Usare soltanto spazzole di carbone identiche.

Per rimuovere le spazzole di carbone, usare un cacciavite. Togliere le spazzole usurate, inserire le nuove e fissare i tappi del portaspazzole. (Fig. 44)

Dopo l'uso

- Dopo l'uso, togliere i trucioli e la segatura attaccati all'utensile con un panno o uno straccio. Mantenere pulita la protezione della lama facendo riferimento alle spiegazioni di "Protezione lama". Oliare le parti mobili con un lubrificante antiruggine.

Per preservare la SICUREZZA e l'AFFIDABILITÀ del prodotto, le riparazioni e qualsiasi altro intervento di manutenzione e di regolazione devono essere eseguiti da un centro di assistenza Makita usando ricambi Makita.

ACCESSORI OPZIONALI

⚠ AVVERTIMENTO:

- **Questi accessori o componenti aggiuntivi Makita sono consigliati per l'uso con l'utensile Makita specificato nel presente manuale.** L'uso di qualsiasi altro accessorio o componente aggiuntivo potrebbe risultare in gravi lesioni personali.
- **Utilizzare l'accessorio o il componente aggiuntivo Makita unicamente per il suo scopo specificato.** L'uso improprio di un accessorio o di un componente aggiuntivo potrebbe risultare in gravi lesioni personali.

Per maggiori dettagli riguardo a questi accessori, rivolgersi a un centro di assistenza Makita.

- Lama d'acciaio e con denti al carburo (Per informazioni sulle lame corrette da utilizzare per il materiale da tagliare, consultare il nostro sito web o contattare il proprio rivenditore locale Makita.)
- Piastra ausiliaria
- Gruppo morsa (morsa orizzontale)
- Morsa verticale
- Chiave a bussola
- Gruppo supporto
- Gruppo supporto
- Gruppo asta supporto
- Piastra di fissaggio
- Sacchetto segatura
- Squadra triangolare
- Tubo fluorescente

NOTA:

- Alcuni articoli nella lista potrebbero essere inclusi nell'imballo dell'utensile come accessori standard. Essi potrebbero differire da Paese a Paese.

ENG9005-1

Rumore

Il tipico livello di rumore pesato A determinato secondo EN62841-3-9:

Livello pressione sonora (L_{pA}): 91 dB (A)

Livello potenza sonora (L_{WA}): 101 dB (A)

Incertezza (K): 3 dB (A)

ENG907-1

NOTA:

- Il valore o i valori delle emissioni di rumore dichiarati sono stati misurati in conformità a un metodo di verifica standard, e possono essere utilizzati per confrontare un utensile con un altro.
- Il valore o i valori delle emissioni di rumore dichiarati possono essere utilizzati anche in una valutazione preliminare dell'esposizione.

⚠ AVVERTIMENTO:

- **Indossare i paraorecchi.**
- **L'emissione di rumore durante l'utilizzo effettivo dell'utensile elettrico può variare rispetto al valore o ai valori dichiarati, a seconda dei modi in cui l'utensile viene utilizzato, e specialmente di quale tipo di pezzo venga lavorato.**
- **Identificare le misure di sicurezza per la protezione dell'operatore basate sulla stima dell'esposizione nelle condizioni reali d'utilizzo (tenendo presente tutte le parti del ciclo operativo, come le volte in cui l'utensile viene spento e quando gira a vuoto, oltre al tempo di funzionamento).**

ENG900-1

Vibrazione

Il valore totale di vibrazione (somma vettore triassiale) determinato secondo EN62841-3-9:

Emissione di vibrazione (a_{h1}): 2,5 m/s² o meno

Incertezza (K): 1,5 m/s²

ENG901-2

NOTA:

- Il valore di emissione delle vibrazioni dichiarato è stato misurato conformemente al metodo di test standard, e può essere usato per paragonare un utensile con un altro.
- Il valore di emissione delle vibrazioni dichiarato può anche essere usato per una valutazione preliminare dell'esposizione.

 **AVVERTIMENTO:**

- L'emissione delle vibrazioni durante l'uso reale dell'utensile elettrico può differire dal valore di emissione dichiarato a seconda dei modi in cui viene usato l'utensile.
- Identificare le misure di sicurezza per la protezione dell'operatore basate sulla stima dell'esposizione nelle condizioni reali d'utilizzo (tenendo presente tutte le parti del ciclo operativo, come le volte in cui l'utensile viene spento e quando gira a vuoto, oltre al tempo di funzionamento).

DICHIARAZIONE DI CONFORMITÀ CE

Solo per i paesi europei

La dichiarazione di conformità CE è inclusa come Allegato A al presente manuale di istruzioni.

Verklaring van algemene gegevens

1 Hulpplaat	24 Gat voor hangslot	48 Stang 12
2 Zeskante bout	25 Lampschakelaar	49 Spanschroef
3 Voet	26 Lamp	50 Vulblok
4 Zeskante bout	27 Middenkap	51 Aluminium werkstuk
5 Moer	28 Asvergrendeling	52 Meer dan 10 mm (3/8")
6 Aanslagpen	29 Zaagbladkast	53 Meer dan 460 mm (18-1/8")
7 Bout	30 Pijltje	54 Gat
8 Veiligheidskap	31 Zaagblad	55 Stelplaat
9 Zaagsnedeplaat	32 As	56 Driehoekslinaal
10 Draaibaar voetstuk	33 Flens	57 Stelbout voor 0° schuine hoek
11 Dopsleutel	34 Ring	58 Bovenvlak van draaibaar voetstuk
12 Stelbout	35 Stofuitlaat	59 Arm
13 Bovenvlak van draaibaar voetstuk	36 Stofzak	60 Stelbout voor 45° schuine hoek
14 Omtrek van zaagblad	37 Sluitstrip	61 Naar buiten trekken
15 Geleider	38 Steun	62 Drukken
16 Wijzer	39 Hulpgeleider	63 Lampkast
17 Vergrendelnok	40 Spanschroefarm	64 Schroeven
18 Greep	41 Spanschroefstang	65 TL-buis
19 Verstekschaal	42 Houder	66 Limietmerkstreep
20 Hendel	43 Houdermontage	67 Schroevendraaier
21 Schuine-hoek schaal	44 Spanschroefknop	68 Borstelhouderdop
22 Trekschakelaar	45 Schroef	
23 Ontgrendelknop	46 Uitsteeksel	
	47 Spanschroefas	

TECHNISCHE GEGEVENS

Model		LS1040 / LS1040S	LS1040F / LS1040FS
Diameter zaagblad		255 mm - 260 mm	
Diameter zaagbladgat	Voor alle niet-Europese landen	25,4 mm, 25 mm of 30 mm (Afhankelijk van het land)	
	Voor alle Europese landen	30 mm	
Maximale breedte van de zaagsnede van het zaagblad		3,2 mm	
Max. verstekhoek		Links 45°, Rechts 52°	
Max. schuine hoek		Links 45°	
Toerental onbelast		5.100 min ⁻¹	
Afmetingen (L x B x H)		530 mm x 476 mm x 532 mm	
Netto gewicht		11,8 kg	12,0 kg
Veiligheidsklasse		II/II	

- In verband met ononderbroken research en ontwikkeling, behouden wij ons het recht voor de bovenstaande technische gegevens zonder voorafgaande kennisgeving te wijzigen.
- De technische gegevens kunnen van land tot land verschillen.
- Gewicht volgens de EPTA-procedure 01/2014

Max. zaagcapaciteiten (H x B) met 260 mm diameter zaagblad

Schuine hoek	Verstekhoek	
	0°	45° (links en rechts)
0°	93 mm x 95 mm	93 mm x 67 mm
	69 mm x 135 mm	69 mm x 95 mm
45° (links)	53 mm x 95 mm	49 mm x 67 mm
	35 mm x 135 mm	35 mm x 94 mm

Doeleinden van gebruik

Dit gereedschap is bedoeld voor nauwkeurig recht zagen en verstekzagen in hout. Bij gebruik van de geschikte zaagbladen kan ook aluminium worden gezaagd.

ENF002-2

Stroomvoorziening

Het gereedschap mag alleen worden aangesloten op een stroombron van hetzelfde voltage als aangegeven op de naamplaat, en kan alleen op enkel-fase wisselstroom worden gebruikt. Het gereedschap is dubbel-geïsoleerd en kan derhalve ook op een niet-geaard stopcontact worden aangesloten.

Voor openbare laagspanningsverdeelsystemen van tussen 220 V en 250 V

Voor de model LS1040

ENF100-1

Schakelbedieningen van elektrische toestellen veroorzaken spanningsschommelingen. De bediening van dit gereedschap onder ongunstige lichtnetomstandigheden kan een nadelige invloed hebben op de bediening van andere apparatuur. Het kan worden aangenomen dat er geen negatieve effecten zullen zijn wanneer de netimpedantie gelijk is aan of minder is dan 0,29 Ohm. Het stopcontact dat voor dit gereedschap wordt gebruikt, moet beveiligd zijn door een zekering of een stroomonderbreker met trage afschakelkarakteristieken.

Voor de model LS1040F

ENF100-1

Schakelbedieningen van elektrische toestellen veroorzaken spanningsschommelingen. De bediening van dit gereedschap onder ongunstige lichtnetomstandigheden kan een nadelige invloed hebben op de bediening van andere apparatuur. Het kan worden aangenomen dat er geen negatieve effecten zullen zijn wanneer de netimpedantie gelijk is aan of minder is dan 0,34 Ohm. Het stopcontact dat voor dit gereedschap wordt gebruikt, moet beveiligd zijn door een zekering of een stroomonderbreker met trage afschakelkarakteristieken.

GEA010-2

Algemene veiligheidswaarschuwingen voor elektrisch gereedschap

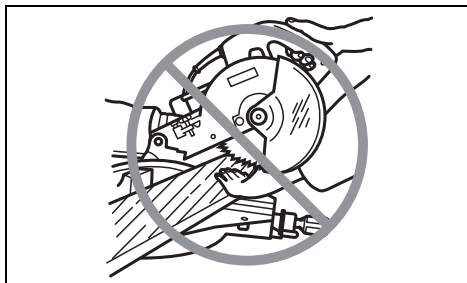
⚠ WAARSCHUWING Lees alle veiligheidswaarschuwingen, aanwijzingen, afbeeldingen en technische gegevens behorend bij dit elektrische gereedschap aandachtig door. Als u niet alle onderstaande aanwijzingen naleeft, kan dat resulteren in brand, elektrische schokken en/of ernstig letsel.

Bewaar alle waarschuwingen en instructies om in de toekomst te kunnen raadplegen.

De term "elektrisch gereedschap" in de veiligheidsvoorschriften duidt op gereedschappen die op stroom van het lichtnet werken (met snoer) of gereedschappen met een accu (snoerloos).

VEILIGHEIDSLINSTRUCTIES VOOR VERSTEKZAGEN

1. **Verstekzagen zijn bedoeld voor het zagen van hout of houtachtige materialen. Ze kunnen niet worden gebruikt met doorslijpschijven voor het doorslijpen van ferro-materialen, zoals stangen, staven, draadeinden, enz.** Door het slijpstof zullen bewegende delen, zoals de onderste beschermkap, vastlopen. De vonken die bij doorslijpen worden geproduceerd, verbranden de onderste beschermkap, het zaagsnede-inzetstuk en andere kunststofonderdelen.
2. **Gebruik klemmen om het werkstuk vast te zetten wanneer dat mogelijk is. Als u het werkstuk met de hand vasthoudt, moet u uw hand altijd minstens 100 mm van beide kanten van het zaagblad weg houden. Gebruik deze zaag niet voor het zagen van werkstukken die te klein zijn om stevig vast te klemmen of met de hand vast te houden.** Als uw hand te dicht bij het zaagblad is geplaatst, is de kans groter dat u letsel oploopt door het aanraken van het zaagblad.
3. **Het werkstuk moet stil liggen en vastgeklemd zijn of vastgehouden worden tegen zowel de geleider als de tafel. Voer het werkstuk niet in het zaagblad aan, en zaag nooit "uit de vrije hand".** Losliggende of bewegende werkstukken kunnen op hoge snelheid worden weggevoerd en letsel veroorzaken.
4. **Kruis met uw hand nooit de beoogde zaaglijn, hetzij vóór dan wel achter het zaagblad.** Het "kruislings" vasthouden van het werkstuk, waarbij het werkstuk aan de rechterkant van het zaagblad wordt vastgehouden met de linkerhand, of vice versa, is bijzonder gevaarlijk.



000030

5. **Reik niet achter de geleider met een van uw handen dichterbij dan 100 mm bij een van de kanten van het zaagblad, om houtsnippers te verwijderen of om welke andere reden dan ook, terwijl het zaagblad draait.** U realiseert zich mogelijk niet hoe dicht uw hand bij het draaiende zaagblad is en u kunt ernstig letsel oplopen.

6. **Inspecteer uw werkstuk voordat u begint te zagen. Als het werkstuk gebogen of verdraaid is, klemt u het vast met de buitenkant van het gebogen oppervlak tegen de geleider. Verzeker u er altijd van dat er geen opening is tussen het werkstuk, de geleider en de tafel langs de zaaglijn.** Gebogen of verdraaide werkstukken kunnen zich draaien of verschuiven, en kunnen het draaiende zaagblad doen verlopen tijdens het zagen. Er mogen geen spijkers of vreemde voorwerpen in het werkstuk zitten.
 7. **Gebruik de zaag niet totdat de tafel vrij is van alle gereedschappen, houtsnippers, enz., behalve het werkstuk.** Kleine stukjes afval, losse stukjes hout of andere voorwerpen die in aanraking komen met het draaiende zaagblad, kunnen met hoge snelheid worden weggegooid.
 8. **Zaag slechts één werkstuk tegelijkertijd.** Meerdere, opgestapelde werkstukken kunnen niet goed worden vastgeklemd of vastgehouden, en kunnen het zaagblad doen vastlopen of tijdens het zagen verschuiven.
 9. **Verzeker u er vóór gebruik van dat de verstekzaag is bevestigd of geplaatst op een stevig werkoppervlak.** Een horizontaal en stevig werkoppervlak verkleint de kans dat de verstekzaag instabiel wordt.
 10. **Plan uw werkzaamheden. Elke keer wanneer u de instelling voor de schuine hoek of verstekhoek, verzekert u zich ervan dat de verstelbare geleider correct is afgesteld om het werkstuk te steunen en tevens het zaagblad of beschermingssysteem niet raakt tijdens gebruik.** Zonder het gereedschap in te schakelen en zonder een werkstuk op de tafel, beweegt u het zaagblad langs een volledige, gesimuleerde zaagsnede om er zeker van te zijn dat het zaagblad niets raakt en er geen gevaar is dat in de geleider wordt gezaagd.
 11. **Zorg voor voldoende ondersteuning, zoals tafelverlengingen, zaagbokken, enz. voor een werkstuk dat breder of langer is dan het bovenoppervlak van de tafel.** Werkstukken die breder of langer zijn dan de verstekzaagtafel, kunnen kantelen als ze niet goed worden ondersteunt. Als het afgezaagde deel of het werkstuk kantelt, kan het de onderste beschermkap optillen of worden weggegooid door het draaiende zaagblad.
 12. **Gebruik niet een andere persoon als vervanging van een tafelverlenging of als extra ondersteuning.** Een instabiele ondersteuning van het werkstuk kan ertoe leiden dat het zaagblad vastloopt of het werkstuk verschuift tijdens het zagen, waardoor u en de helper in het draaiende zaagblad worden getrokken.
 13. **Het afgezaagde deel van het werkstuk mag op geen enkele wijze tegen het draaiende zaagblad bekneld raken of gedrukt worden.** Indien opgesloten, d.w.z. bij gebruik van lengteaanlagen, kan het afgezaagde deel tegen het zaagblad bekneld raken en met kracht weggegooid worden.
 14. **Gebruik altijd een klem of een bevestigingsmethode die bedoeld is om ronde werkstukken, zoals een staaf of buis, te ondersteunen.** Staven neigen te verrollen tijdens het zagen, waardoor het zaagblad zich "vastbijt" en het werkstuk met uw hand in het zaagblad wordt getrokken.
 15. **Laat het zaagblad de volle snelheid bereiken voordat deze het werkstuk raakt.** Dit verkleint de kans dat het werkstuk wordt weggegooid.
 16. **Als het werkstuk of zaagblad vastloopt, schakelt u de verstekzaag uit. Wacht totdat alle bewegende delen tot stilstand zijn gekomen en trek de stekker uit het stopcontact en/of verwijder de accu. Verwijder daarna het vastgelopen materiaal.** Als u blijft zagen met een vastgelopen zaagblad, kunt u de controle over de verstekzaag verliezen of deze beschadigen.
 17. **Nadat u de zaagsnede hebt voltooid, laat u de schakelaar los, blijft u de zaagkop omlaag gedrukt houden en wacht u tot het zaagblad stilstaat voordat u het afgezaagde deel verwijdert.** Het is gevaarlijk om met uw hand in de buurt van het nalopende zaagblad te reiken.
 18. **Houd het handvat stevig vast bij het maken van een onvolledige zaagsnede en bij het loslaten van de schakelaar voordat de zaagkop helemaal omlaag is geduwd.** Door het remeffect van het zaagblad kan ertoe leiden dat de zaagkop plotseling omlaag getrokken wordt, waardoor een kans op letsel ontstaat.
 19. **Gebruik uitsluitend een zaagblad met een diameter zoals aangegeven op het gereedschap of vermeld in de gebruiksaanwijzing.** Het gebruik van een zaagblad met een verkeerde afmeting, kan een goede bescherming of werking van het zaagblad verhinderen, wat kan leiden tot ernstig persoonlijk letsel.
 20. **Gebruik altijd een zaagblad dat is gemarkeerd met een toerental dat gelijk is aan of hoger is dan het toerental dat is aangegeven op het gereedschap.**
 21. **Gebruik de zaag niet voor het zagen van iets anders dan hout, aluminium of soortgelijke materialen.**
 22. **(Alleen voor Europese landen)
Gebruik altijd een zaagblad dat voldoet aan EN847-1.**
- Aanvullende instructies**
1. **Houd de werkplaats kinderveilig met hangsloten.**
 2. **Ga nooit op het gereedschap staan.** Er kan ernstig letsel ontstaan als het gereedschap omvalt of als het snij-/zaaggarnituur per ongeluk wordt aangeraakt.
 3. **Laat het gereedschap nooit ingeschakeld achter. Schakel de voeding uit. Laat het gereedschap niet achter totdat het volledig tot stilstand is gekomen.**
 4. **Gebruik de zaag niet zonder dat de beschermkappen zijn aangebracht. Controleer vóór elk gebruik of de beschermkap goed sluit. Gebruik de zaag niet indien de beschermkap niet goed beweegt en niet snel over het zaagblad sluit. Klem of bind de beschermkap nooit in de geopende stand vast.**
 5. **Houd uw handen uit de buurt van het zaagblad. Voorkom contact met het nog nadraaiende zaagblad. Het kan nog steeds ernstig letsel veroorzaken.**
 6. **Zet alle bewegende onderdelen vast alvorens het gereedschap te dragen.**
 7. **De aanslagpen die de zaagkop in de onderste stand vergrendelt, wordt alleen gebruikt voor het dragen en overgeven van het gereedschap en niet voor zaagbedieningen.**

8. Controleer vóór het gebruik het zaagblad zorgvuldig op barsten of beschadiging. Vervang een gebarsten of beschadigd zaagblad onmiddellijk. Gom of hars dat op het zaagblad is opgedroogd vertraagt het zaagblad en verhoogt de kans op terugslag. Houd het zaagblad schoon door dit eerst van het gereedschap te demonteren en het vervolgens schoon te maken met een schoonmaakmiddel voor gom en hars, heet water of kerosine. Gebruik nooit benzine om het zaagblad schoon te maken.
9. Gebruik alleen flenzen die voor dit gereedschap zijn bestemd.
10. Pas op dat u de as, de flenzen (vooral hun montagevlak) of de bout niet beschadigt. Beschadiging van deze onderdelen kan zaagbladbreuk veroorzaken.
11. Zorg dat het draaibaar voetstuk goed vastgezet is, zodat het tijdens het zagen niet kan bewegen. Gebruik de gaten in het voetstuk om de zaag te bevestigen op een stevig werkplatform of een stevige werkbank. Gebruik het gereedschap NOOIT wanneer de gebruiker in een ongemakkelijke houding moet staan.
12. Zet de asblokkering in de vrije stand alvorens de schakelaar in te drukken.
13. Zorg ervoor dat het zaagblad in zijn laagste positie niet in aanraking komt met het draaibaar voetstuk.
14. Houd het handvat stevig vast. Denk eraan dat de zaag bij het starten en stoppen even op- en neergaat.
15. Zorg dat het zaagblad bij het inschakelen niet in contact is met het werkstuk.
16. Laat het gereedschap een tijdje draaien alvorens het op het werkstuk te gebruiken. Controleer op trillingen of schommelingen die op onjuiste montage of op een slecht uitgebalanceerd zaagblad kunnen wijzen.
17. Stop onmiddellijk met zagen indien u iets abnormaals opmerkt.
18. Probeer niet om de trekverschakelaar in de ingeschakeld stand te vergrendelen.
19. Gebruik uitsluitend de accessoires die in deze gebruiksaanwijzing worden aanbevolen. Het gebruik van ongeschikte accessoires, zoals slijpschijven, kan letsel veroorzaken.
20. Sommige materialen bevatten chemische stoffen die giftig kunnen zijn. Wees voorzichtig dat u geen stof inademt en het stof niet op uw huid komt. Volg de veiligheidsinstructies van de leverancier van het materiaal op.

Aanvullende veiligheidsvoorschriften voor een laser

1. **LASERSTRALING: KIJK NIET IN DE LASERSTRAAL EN KIJK NIET DOOR OPTISCHE INSTRUMENTEN RECHTSTREEKS NAAR DE LASERSTRAAL. LASERPRODUCT VAN KLASSE 2M.**

BEWAAR DEZE INSTRUCTIES.



WAARSCHUWING:

Laat u NIET misleiden door een vals gevoel van comfort en bekendheid met het gereedschap (na veelvuldig gebruik) en neem alle veiligheidsvoorschriften van het betreffende gereedschap altijd strikt in acht. **VERKEERD GEBRUIK** of het niet naleven van de veiligheidsvoorschriften in deze gebruiksaanwijzing kan leiden tot ernstig persoonlijk letsel.

INSTALLEREN

De hulpplaat installeren (Fig. 1 en 2)

Installeer de hulpplaat op de inkeping in de voet van het gereedschap en zet hem vast door de zeskante bout vast te draaien.

Het gereedschap op de werktafel monteren

Bij de verscheping uit de fabriek is het handvat door middel van de aanslagpen in de omlaagpositie vergrendeld. Ontgrendel de aanslagpen door het handvat ietwat omlaag te drukken en aan de aanslagpen te trekken. (Fig. 3)

Dit gereedschap dient op een vlak en stabiel oppervlak te worden vastgezet door middel van twee bouten die u vastdraait in de boutgaten in de voet van het gereedschap. Hierdoor wordt voorkomen dat het gereedschap omkantelt en mogelijk verwondingen veroorzaakt. (Fig. 4)

BESCHRIJVING VAN DE FUNCTIES



LET OP:

- Controleer altijd of het gereedschap is uitgeschakeld en zijn stekker uit het stopcontact is verwijderd alvorens de functies op het gereedschap te controleren of af te stellen.

Veiligheidskap (Fig. 5 en 6)

Wanneer het handvat omlaag wordt gebracht, gaat de veiligheidskap automatisch omhoog. De veiligheidskap is verbelast zodat zij naar haar oorspronkelijke positie terugkeert wanneer het zagen voltooid is en het handvat wordt opgeheven. **ZET DE VEILIGHEIDSKAP NOOIT VAST EN VERWIJDER NOOIT DE VEILIGHEIDSKAP OF DE VEER.**

Voor uw persoonlijke veiligheid dient de veiligheidskap altijd in goede staat te worden gehouden. Elke onregelmatigheid in de werking van de veiligheidskap dient onmiddellijk te worden hersteld. Controleer of de veer goed werkt zodat de veiligheidskap goed terugkeert. **GEBRUIK HET GEREEDSCHAP NOOIT WANNEER DE VEILIGHEIDSKAP OF DE VEER BESCHADIGD, DEFECT, OF VERWIJDERD ZIJN. DIT IS NAMELIJK BIJZONDER GEVAARLIJK EN KAN ERNSTIGE VERWONDINGEN VEROOZAKEN.**

Als de doorzichtige veiligheidskap vuil is of met zaagsel is bedekt zodat het zaagblad niet meer goed zichtbaar is, verwijder dan de stekker uit het stopcontact en maak de veiligheidskap met een bevochtigde doek goed schoon. Gebruik voor het reinigen van de plastic veiligheidskap nooit oplosmiddelen of benzinehoudende schoonmaakmiddelen.

Als de veiligheidskap erg vuil is zodat het zaagblad moeilijk te zien is, gebruik dan de dopsleutel om de zeskante bout van de middenkap los te draaien. Draai de zeskante bout linksom los en breng de veiligheidskap en de middenkap omhoog. In deze positie kan de veiligheidskap grondiger en gemakkelijker worden schoongemaakt. Voer de bovenstaande procedure in de omgekeerde volgorde uit en draai de bout weer vast nadat het schoonmaken is voltooid. Verwijder de veer van de veiligheidskap niet. Wanneer de veiligheidskap door ouderdom of blootstelling aan UV-licht verkleurd is geraakt, neem dan contact op met een Makita servicecentrum voor een nieuwe veiligheidskap. DE VEILIGHEIDSKAP NOOIT VASTZETTEN OF VERWIJDEREN.

Zaagsnedeplaat (Fig. 7)

Om scheuren op de uitlaatkant van een snede tot een minimum te beperken, is dit gereedschap voorzien van een zaagsnedeplaat in het draaibaar voetstuk. Als de zaaggroef nog niet in de fabriek in de zaagsnedeplaat is gezaagd, dient u de groef eerst te zagen alvorens het gereedschap te gebruiken voor het zagen van werkstukken. Schakel het gereedschap in en breng het zaagblad langzaam omlaag om een groef in de zaagsnedeplaat te zagen.

Handhaven van de maximale zaagcapaciteit (Fig. 8 en 9)

Dit gereedschap is in de fabriek ingesteld voor het leveren van maximale zaagcapaciteit met een 260 mm zaagblad.

Wanneer u een nieuw zaagblad installeert, moet u altijd de laagste positie van het zaagblad controleren en zodanig als volgt afstellen:

Trek eerst de stekker uit het stopcontact. Druk het handvat volledig neer. Gebruik de dopsleutel en draai de stelbout naar links of naar rechts totdat de omtrek van het zaagblad ietwat onder het bovenzvlak van het draaibaar voetstuk komt te zitten op het punt waar het voorvlak van de geleider in aanraking komt met het bovenzvlak van het draaibaar voetstuk.

Draai met de hand het zaagblad rond (met de stekker uit het stopcontact verwijderd!) terwijl u het handvat volledig neergedrukt houdt, en controleer of het zaagblad met geen enkel deel van het onderste voetstuk in aanraking komt. Stel opnieuw een beetje af, indien nodig.

⚠ LET OP:

- Na het installeren van een nieuw zaagblad, dient u altijd te controleren of het zaagblad met geen enkel deel van het onderste voetstuk in aanraking komt wanneer het handvat volledig omlaag is gebracht. Voer deze controle altijd uit met de stekker uit het stopcontact gehaald.

Instellen van de verstekhoek (Fig. 10)

Draai de greep naar links los. Verdraai het draaibaar voetstuk terwijl u de aanslagpen ingedrukt houdt. Beweeg de greep naar de positie waar de wijzer de gewenste hoek op de verstekschaal aanwijst, en draai dan de greep weer stevig naar rechts vast.

⚠ LET OP:

- Voor het verdraaien van het draaibaar voetstuk dient u het handvat volledig omhoog te brengen.

- Na het wijzigen van de verstekhoek, dient u het draaibaar voetstuk altijd vast te zetten door de greep goed vast te draaien.

Instellen van de schuine hoek (Fig. 11 en 12)

Om de schuine hoek in te stellen, draait u de hendel aan de achterzijde van het gereedschap naar links los.

Druk het handvat naar links om het zaagblad schuin te zetten totdat de wijzer naar de gewenste hoek op de schuine-hoek schaal wijst. Draai daarna de hendel weer naar rechts vast om de arm vast te zetten.

⚠ LET OP:

- Wanneer u het zaagblad schuin zet, dient u het handvat volledig omhoog te brengen.
- Na het wijzigen van de schuine hoek, dient u de arm altijd vast te zetten door de hendel naar rechts vast te draaien.

Werking van de schakelaar (Fig. 13)

⚠ WAARSCHUWING:

- **Controleer altijd, voordat u de stekker van het gereedschap in het stopcontact steekt, of de trekkerschakelaar op de juiste manier schakel en weer terugkeert naar de uit-stand nadat deze is losgelaten. Druk de trekkerschakelaar niet hard in zonder dat de uit-vergrendelknop is ingedrukt. Hierdoor kan de schakelaar kapot gaan.** Het gereedschap gebruiken zonder dat de schakelaar goed werkt, kan leiden tot verlies van controle en ernstig persoonlijk letsel.
- **Gebruik het gereedschap NOOIT met een defecte trekkerschakelaar.** Ieder gereedschap met een defecte trekkerschakelaar is UITERST GEVAARLIJK en moet worden gerepareerd voordat het gereedschap wordt gebruikt of ernstig persoonlijk letsel wordt veroorzaakt.
- **U mag NOOIT de uit-vergrendelknop buiten werking stellen door hem met tape vast te zetten of iets dergelijks.** Een schakelaar met een buiten werking gestelde uit-vergrendelknop, kan leiden tot onbedoeld inschakelen en ernstig persoonlijk letsel.
- **Gebruik het gereedschap NOOIT als het start door alleen maar de trekkerschakelaar in te knijpen zonder de uit-vergrendelknop in te drukken.** Een schakelaar die moet worden gerepareerd, kan leiden tot onbedoeld inschakelen en ernstig persoonlijk letsel. Stuur het gereedschap op naar een Makita-servicecentrum voor reparatie ZONDER het verder te gebruiken.

Een uit-vergrendelknop is aanwezig om te voorkomen dat de trekkerschakelaar per ongeluk wordt ingedrukt. Om het gereedschap te starten, drukt u de uit-vergrendelknop in en drukt u vervolgens de trekkerschakelaar in. Laat de trekkerschakelaar los om het gereedschap te stoppen.

In de trekkerschakelaar is een gat aangebracht waar een hangslot door past om het gereedschap af te sluiten.

⚠ WAARSCHUWING:

- **Gebruik geen slot met een beugel of kabel met een diameter kleiner dan 6,35 mm.** Met een dünnere beugel of kabel wordt het gereedschap mogelijk niet goed in de uit-stand vergrendeld, waardoor onbedoelde bediening kan plaatsvinden die kan leiden tot ernstig persoonlijk letsel.

Aanzetten van de lampen (Fig. 14 en 15)

Alleen voor model LS1040F / LS1040FS

LET OP:

- De lamp is niet waterdicht. Was de lamp niet in water en gebruik hem niet in de regen of in een natte omgeving. Dit kan namelijk een elektrische schok en uitwaseming veroorzaken.
- Raak de lens van de lamp niet aan, aangezien deze tijdens of onmiddellijk na het gebruik uiterst heet is en brandwonden kan veroorzaken.
- Stel de lamp niet bloot aan schokken of stoten, aangezien de lamp daardoor beschadigd kan raken of minder lang zal meegaan.
- Richt de stralenbundel van de lamp niet langdurig naar uw ogen. Dit kan namelijk oogletsel veroorzaken.
- Bedek de brandende lamp niet met een doek, karton of soortgelijke voorwerpen. Dit kan namelijk brand of ontbranding veroorzaken.

Druk op het bovenste gedeelte van de schakelaar om de lamp aan te zetten, en op het onderste gedeelte om de lamp uit te doen.

Beweeg de lamp om de gewenste plek te verlichten.

OPMERKING:

- Gebruik een droge doek om vuil op de lens van de lamp eraf te vegen. Pas op dat u geen krassen maakt op de lens, omdat de verlichtingssterkte daardoor kan verminderen.

INNEENZETTEN

LET OP:

- Zorg altijd dat het gereedschap is uitgeschakeld en zijn stekker uit het stopcontact is verwijderd alvorens enig werk aan het gereedschap uit te voeren.

Installeren of verwijderen van het zaagblad

LET OP:

- **Zorg altijd dat het gereedschap is uitgeschakeld en zijn stekker uit het stopcontact is verwijderd alvorens het zaagblad te installeren of te verwijderen.**
- **Gebruik voor het installeren of verwijderen van het zaagblad uitsluitend de bijgeleverde Makita dopsleutel. Doet u dit niet, dan kan de zeskante bout te vast of te los worden aangedraaid, hetgeen persoonlijke verwonding kan veroorzaken. Dit kan leiden tot persoonlijk letsel.**

Bij het aanbrengen of verwijderen van het zaagblad moet het handvat in de bovenste stand staan.

Gebruik de dopsleutel om de zeskante bout, die de middenkap op zijn plaats houdt, naar links los te draaien. Breng de veiligheidskap en de middenkap omhoog. (Fig. 16)

Druk de asvergrendeling in om de as te vergrendelen en draai met de dopsleutel de zeskante bout naar rechts los. Verwijder vervolgens de zeskante bout, de buitenflens en het zaagblad. (Fig. 17)

Om het zaagblad te installeren, monteert u het zaagblad op de as, ervoor zorgend dat de pijltjes op het zaagblad en op de zaagbladkast in dezelfde richting wijzen. (Fig. 18)

Monteer de flens en de zeskante bout, en draai met de dopsleutel de zeskante bout (linkse schroefdraad) stevig naar links vast terwijl u daarbij de asvergrendeling ingedrukt houdt. (Fig. 19)

LET OP:

- **De ring, met een buitendiameter van 25,4 mm of 30 mm, is door de fabrikant op de as aangebracht. Voordat het zaagblad op de as wordt gemonteerd, moet u ervoor zorgen, dat de juiste ring, passend voor het asgat van het zaagblad, aangebracht is op de as.**

Breng de veiligheidskap en de middenkap terug naar hun oorspronkelijke positie. Draai daarna de zeskante bout naar rechts vast om de middenkap vast te zetten. Breng het handvat naar omlaag om te controleren of de veiligheidskap goed beweegt. Zet de asvergrendeling in de vrije stand alvorens te gaan zagen.

Een stofzuiger aansluiten (Fig. 20)

Om de zaagomgeving schoon te houden, kunt u een Makita-stofzuiger op dit gereedschap aansluiten.

Stofzak (Fig. 21)

Door de stofzak te gebruiken wordt het zaagsel opgevangen en kunt u schoon werken. Om de stofzak te bevestigen, monteert u hem op de stofuitlaat op het gereedschap.

Wanneer de stofzak ongeveer halfvol is, verwijdert u hem van het gereedschap en trekt u de sluitstrip eruit. Maak de stofzak leeg en tik er lichtjes op voor het verwijderen van achtergebleven stofdeeltjes die de stofopvangning zouden kunnen belemmeren.

Vastzetten van het werkstuk (Fig. 22)

WAARSCHUWING:

- Het is uiterst belangrijk dat u het werkstuk altijd juist en stevig vastzet met behulp van de spanschroef. Als u dit nalaat, kan het gereedschap beschadiging oplopen en/of het werkstuk worden vernield. OOK KAN PERSOONLIJK LETSEL HET GEVOLG ZIJN. Nadat het zagen is voltooid, mag u de zaag NIET omhoog brengen voordat het zaagblad volledig tot stilstand is gekomen.

LET OP:

- Bij het zagen van lange werkstukken, moet u steunen gebruiken die even hoog zijn als het bovenzvlak van het draaibaar voetstuk. Verlaat u niet alleen op de verticale en/of horizontale spanschroef om het werkstuk op zijn plaats te houden. Dun materiaal hangt gemakkelijk door. Ondersteun het werkstuk over zijn hele lengte om vastklemmen van het zaagblad en mogelijke TERUGSLAG te voorkomen.

Hulpgeleider (Fig. 23 en 24)

Dit gereedschap is voorzien van een hulpgeleider die normaal in de afgebeelde positie in Fig. 23 moet staan.

LET OP:

- Wanneer u linkse schuine sneden wilt zagen, moet u de hulpgeleider naar de linkse positie schuiven zoals afgebeeld in Fig. 24. Als u dit niet doet, zal de hulpgeleider in aanraking komen met het zaagblad of een ander deel van het gereedschap, hetgeen ernstige verwonding van de gebruiker kan veroorzaken.

Verticale spanschroef (Fig. 25)

De verticale spanschroef kan in twee posities aan de linkerzijde of de rechterzijde van de geleider of de houdermontage (optioneel accessoire) worden geïnstalleerd. Steek de stang van de spanschroef in het gat in de geleider of houdermontage en trek de schroef aan om de stang vast te zetten.

Zet de arm van de spanschroef in de positie die geschikt is voor de dikte en vorm van het werkstuk, en zet de arm vast door de schroef vast te draaien. Indien de schroef in aanraking komt met de geleider, moet u de schroef op de tegenovergestelde zijde van de spanschroefarm monteren. Controleer of geen enkel deel van het gereedschap in aanraking komt met de spanschroef wanneer het handvat volledig omlaag wordt gebracht. Indien dit wel het geval is, moet u de positie van de spanschroef veranderen.

Druk het werkstuk vlak tegen de geleider en het draaibaar voetstuk. Plaats het werkstuk in de gewenste zaagpositie en zet het stevig vast door de knop van de spanschroef vast te draaien.

⚠ LET OP:

- Tijdens alle bedieningen moet het werkstuk door de spanschroef stevig tegen het draaibaar voetstuk en de geleider worden gedrukt.

Horizontale spanschroef (optioneel accessoire) (Fig. 26)

De horizontale spanschroef kan in twee posities aan de linkerzijde of de rechterzijde van de gereedschapsvoet worden geïnstalleerd. Voor het maken van versteksneden van 15° of meer, installeert u de horizontale spanschroef aan de tegenovergestelde zijde van de richting waarin het draaibaar voetstuk zal worden gedraaid. Door de knop van de spanschroef naar links te draaien wordt de spanschroef in de vrije stand gezet en kunt u deze snel naar binnen en naar buiten bewegen. Door de knop van de spanschroef naar rechts te draaien wordt de spanschroef vastgezet. Om het werkstuk te grijpen, draait u de knop van de spanschroef langzaam naar rechts totdat het uitsteeksel zijn hoogste positie bereikt, en daarna zet u de spanschroefknop vast. Indien de spanschroefknop naar binnen of naar buiten wordt getrokken terwijl u hem naar rechts draait, kan het uitsteeksel in een schuine positie stoppen. In dat geval draait u de spanschroefknop terug naar links totdat de spanschroef los komt, en dan draait u hem weer langzaam naar rechts.

De maximale breedte van werkstukken die met de horizontale spanschroef kunnen worden vastgezet is 130 mm.

⚠ LET OP:

- Grijp het werkstuk alleen wanneer het uitsteeksel in zijn hoogste positie staat. Als u dit niet doet, zal het werkstuk mogelijk niet goed vastgezet zijn. Het werkstuk kan dan weggeslingerd worden, hetgeen beschadiging van het zaagblad, gevaarlijk verlies van controle over het gereedschap en mogelijke **PERSONLIJKE VERWONDING** kan veroorzaken.

Houders en houdermontage (optionele accessoires) (Fig. 27)

U kunt de houders en de houdermontage aan beide zijden van het gereedschap aanbrengen om de werkstukken horizontaal te ondersteunen. Installeer deze accessoires zoals afgebeeld in Fig. 27. Draai daarna de schroeven goed vast om de houders en de houdermontage vast te zetten.

Gebruik de houder/stang montage (optioneel accessoire) voor het zagen van lange werkstukken. Deze bestaat uit twee houdermontages en twee stangen 12. (Fig. 28)

⚠ LET OP:

- Ondersteun lange werkstukken altijd op gelijke hoogte met het bovenvlak van het draaibaar voetstuk, om nauwkeurige zaagsneden te krijgen en gevaarlijk controleverlies van het gereedschap te voorkomen.

BEDIENING

⚠ LET OP:

- Alvorens het gereedschap wordt ingeschakeld, dient het handvat uit zijn laagste positie te worden gehaald door de aanslagpen naar buiten te trekken.
- Zorg ervoor dat het zaagblad niet in aanraking is met het werkstuk e.d. voordat u de trekschakelaar indrukt.
- Oefen tijdens het zagen geen overmatige druk op het handvat uit. Wanneer u te hard drukt, kan de motor overbelast raken en/of de zaagcapaciteit verminderen. Druk alleen zo hard als nodig is voor soepel zagen zonder dat de draaisnelheid van de zaag aanzienlijk vermindert.
- Druk het handvat zachtjes naar beneden om te zagen. Indien het handvat met geweld naar beneden wordt gedrukt of zijwaarts druk erop wordt uitgeoefend, zal het zaagblad trillen en een merkteken (zaagteken) in het werkstuk achterlaten, en zal ook de zaagsnede minder nauwkeurig zijn.
- Laat de zaagkop niet ongecontroleerd los vanuit de laagste stand. De ongecontroleerde zaagkop kan tegen u aan komen waardoor persoonlijk letsel zal ontstaan.

Drukkend zagen (Fig. 29)

Zet het werkstuk vast met de spanschroef. Schakel het gereedschap in zonder dat het zaagblad met het werkstuk in contact is, en wacht totdat het zaagblad op volle toeren draait. Breng daarna het handvat langzaam naar de laagste positie om het werkstuk te zagen. Nadat het zagen is voltooid, schakelt u het gereedschap uit. **WACHT TOTDAT HET ZAAGBLAD VOLLEDIG TOT STILSTAND IS GEKOMEN** avorens het zaagblad in zijn hoogste positie terug te zetten.

Verstekzagen

Zie de paragraaf "Instellen van de verstekhoek" hierboven.

Schuine sneden zagen (Fig. 30)

Draai de hendel los en zet het zaagblad schuin om de schuine hoek in te stellen (zie "Instellen van de schuine hoek" hierboven). Draai daarna de hendel weer stevig vast om de gekozen schuine hoek goed vast te houden. Zet het werkstuk vast met een spanschroef. Schakel het gereedschap in zonder dat het zaagblad met het werkstuk in contact is, en wacht totdat het zaagblad op volle toeren draait. Breng daarna het handvat langzaam naar de laagste positie door druk uit te oefenen evenwijdig met het zaagblad. Nadat het zagen is voltooid, schakelt u het gereedschap uit. **WACHT TOTDAT HET ZAAGBLAD VOLLEDIG TOT STILSTAND IS GEKOMEN** alvorens het zaagblad in zijn hoogste positie terug te zetten.

⚠ LET OP:

- Controleer tijdens het zagen van schuine sneden altijd of het zaagblad in schuine richting naar beneden beweegt. Houd uw handen uit de buurt van het zaagblad.
- Tijdens het zagen van schuine sneden kan het gebeuren dat het afgezaagde stuk tegen de zijkant van het zaagblad komt te liggen. Indien het zaagblad omhoog wordt gebracht terwijl het nog draait, kan dit stuk door het draaiende zaagblad worden gegrepen zodat brokstukken in het rond worden geslingerd, hetgeen natuurlijk gevaarlijk is. Breng daarom het zaagblad omhoog **ALLEEN** nadat het volledig tot stilstand is gekomen.
- Wanneer u het handvat omlaag drukt, dient u druk uit te oefenen evenwijdig met het zaagblad. Indien de druk tijdens het zagen niet evenwijdig is met het zaagblad, kan de hoek van het zaagblad verschuiven zodat de zaagsnede minder nauwkeurig zal zijn.
- Voor linkse schuine sneden dient de hulpgeleider altijd naar de linker positie te worden geschoven.

Gecombineerd zagen

Gecombineerd zagen betekent dat het werkstuk tegelijk met een schuine hoek en een verstekhoek wordt gezaagd. Gecombineerd zagen is mogelijk voor de hoeken aangegeven in de onderstaande tabel.

Schuine hoek	Verstekhoek
45°	Links en Rechts 0° – 45°

006389

Voor de bedieningen voor gecombineerd zagen, zie de uitleg onder "Drukkend zagen", "Verstekzagen" en "Schuine sneden zagen."

Zagen van aluminium werkstukken (Fig. 31)

Gebruik vulblokken of afgedankte blokstukken voor het vastzetten van aluminium werkstukken, zoals afgebeeld in Fig. 31, om vervorming van de aluminium te voorkomen. Gebruik voor het zagen ook zaagolie, om te voorkomen dat aluminium zaagsel zich op het zaagblad vastzet.

⚠ LET OP:

- Probeer nooit om dikke of ronde aluminium werkstukken te zagen. Dikke aluminium werkstukken kunnen tijdens het zagen los komen, terwijl ronde aluminium werkstukken op dit gereedschap niet goed kunnen worden vastgezet.

Houten hulpstuk (Fig. 32)

Het gebruik van een houten hulpstuk helpt om splintervrije sneden te krijgen. Gebruik de gaten in de geleider om een houten hulpstuk aan de geleider te bevestigen.

Zie Fig. 32 voor de afmetingen van een dergelijk houten hulpstuk.

⚠ LET OP:

- Gebruik als houten hulpstuk een recht stuk hout van gelijke dikte.
- Gebruik schroeven om het houten hulpstuk aan de geleider te bevestigen. Zorg dat de schroefkoppen niet uit het bovenvlak van het houten hulpstuk steken.
- Verdraai het draaibaar voetstuk na het bevestigen van het houten hulpstuk niet met het handvat naar beneden gebracht. Als u dit doet, kan het zaagblad en/of het houten hulpstuk worden beschadigd.

Stukken van gelijke lengte zagen (Fig. 33)

Wanneer u verschillende stukken van dezelfde lengte tussen 240 mm en 400 mm wilt zagen, kunt u gemakkelijker werken door de stelplaat (optioneel accessoire) te gebruiken. Monteer de stelplaat op de houder (optioneel accessoire) zoals afgebeeld in Fig. 33.

Breng de zaaglijn op uw werkstuk op één lijn met de linkerzijde of de rechterzijde van de groef in de zaagsnedeplaat. Houd het werkstuk vast zodat het niet kan bewegen, en plaats de stelplaat vlak tegen het einde van het werkstuk. Zet daarna de stelplaat vast met de schroef. Wanneer u de stelplaat niet gebruikt, draait u de schroef los en draait u de stelplaat uit de weg.

OPMERKING:

- Door de houder/stang montage (optioneel accessoire) te gebruiken kunt u stukken van dezelfde lengte van ongeveer maximaal 2.200 mm zagen.

Dragen van het gereedschap

Zorg dat de stekker uit het stopcontact is verwijderd. Zet het zaagblad vast op de 0° schuine hoek en het draaibaar voetstuk op de uiterst linkse verstekhoek. Breng het handvat volledig omlaag en vergrendel het in de laagste positie door de aanslagpen naar binnen te drukken. (Fig. 34)

Draag het gereedschap bij de handgreep zoals afgebeeld in Fig. 35. Het gereedschap is gemakkelijker om dragen wanneer u de houders, de stofzak, enz., ervan verwijderd.

⚠ LET OP:

- Zet alle bewegende onderdelen vast alvorens het gereedschap te dragen.
- De aanslagpen dient alleen voor het dragen en opbergen van het gereedschap, en niet voor zaagbedieningen.

ONDERHOUD

⚠ LET OP:

- Zorg altijd dat het gereedschap is uitgeschakeld en zijn stekker uit het stopcontact is verwijderd alvorens te beginnen met inspectie of onderhoud.
- Gebruik nooit benzine, wasbenzine, thinner, alcohol en dergelijke. Hierdoor het verkleuring, vervormingen en barsten worden veroorzaakt.

WAARSCHUWING:

- Zorg altijd dat het zaagblad scherp en schoon is om optimale en veilige prestaties te krijgen.

Afstellen van de zaaghoek

Dit gereedschap werd in de fabriek nauwkeurig afgesteld en uitgelijnd, maar door ruwe behandeling kan de uitlijning ervan verslechterd zijn. Doe het volgende indien uw gereedschap niet meer juist is uitgelijnd:

Verstekhoek (Fig. 36)

Draai de greep los om het draaibaar voetstuk los te maken. Draai het voetstuk zodanig dat de wijzer naar 0° op de verstekschaal wijst. Draai de greep vast en draai met de dopsleutel de zeskante bouten van de geleider los.

Breng het handvat volledig omlaag en vergrendel het in de laagste positie door de aanslagpen in te drukken. Zet de zijde van het zaagblad haaks ten opzichte van het vlak van de geleider door gebruik te maken van een driehoeksliniaal, een winkelhaak, e.d. Zet vervolgens de zeskante bouten op de geleider stevig vast, beginnend vanaf de rechterzijde. (Fig. 37)

Schuine hoek

0° schuine hoek (Fig. 38 en 39)

Breng het handvat volledig omlaag en vergrendel het in de laagste positie door de aanslagpen in te drukken. Draai de hendel aan de achterzijde van het gereedschap los.

Draai de stelbout voor een schuine hoek van 0° aan de rechterzijde van het draaibaar voetstuk twee of drie slagen rechtsom om het zaagblad naar rechts te kantelen.

Zet met behulp van een geodriehoek, winkelhaak, enz., de zijkant van het zaagblad nauwkeurig haaks op het bovenoppervlak van het draaibaar voetstuk door de stelbout voor een schuine hoek van 0° linksom te draaien. Draai daarna de hendel stevig vast.

Controleer of de wijzer op het draaibaar voetstuk naar 0° op de schuine-hoek schaal op de arm wijst. Indien niet, draai dan de bevestigingsschroef van de wijzer los en verstel de wijzer zodat hij naar 0° wijst. (Fig. 40)

45° schuine hoek

Stel de 45° schuine hoek pas in nadat de 0° schuine hoek is ingesteld. Voor het instellen van de linkse 45° hoek, draait u de hendel los en doet u het zaagblad volledig naar links hellen. Controleer of de wijzer op de arm naar 45° op de schuine-hoek schaal op de armhouder wijst. Indien niet, dan verdraait u de stelbout voor de 45° schuine hoek op de linkerzijde van de arm tot dat de wijzer naar 45° wijst. (Fig. 41)

Vervangen van de TL-buis (Fig. 42)

Alleen voor model LS1040F / LS1040FS

LET OP:

- Zorg altijd dat het gereedschap is uitgeschakeld en zijn stekker uit het stopcontact is verwijderd alvorens de TL-buis te vervangen.
- Bescherm de TL-buis tegen stoten, krassen of schokken, waardoor het glas van de TL-buis zou kunnen breken met mogelijke verwonding als gevolg.
- Laat de TL-buis na het gebruik een tijdje afkoelen alvorens deze te vervangen. De bus is dan nog heet en kan brandwonden veroorzaken.

Verwijder de schroeven van de lampkast. Trek de lampkast eruit terwijl u lichtjes blijft drukken op het bovenste gedeelte, zoals afgebeeld in Fig. 42.

Trek de TL-buis eruit en vervang deze door een nieuwe originele Makita TL-buis.

Vervangen van de koolborstels (Fig. 43)

Verwijder en controleer regelmatig de koolborstels. Vervang de koolborstels wanneer deze tot aan de limietmerkstreep versleten zijn. Houd de koolborstels schoon zodat ze vlot in hun houders glijden. Beide koolborstels dienen tegelijkertijd te worden vervangen. Gebruik uitsluitend identieke koolborstels.

Gebruik een schroevendraaier om de koolborsteldoppen te verwijderen. Haal de versleten koolborstels eruit, schuif de nieuwe erin, en zet de koolborsteldoppen goed vast. (Fig. 44)

Na het gebruik

- Veeg na gebruik alle zaagsel en stof op het gereedschap eraf met een doek of iets dergelijks. Houd de veiligheidsskap schoon volgens de instructies die in de paragraaf "Veiligheidsskap" werden beschreven. Smeer de glijdende onderdelen in met machine-olie om roestvorming te voorkomen.

Om de VEILIGHEID en BETROUWBAARHEID van het gereedschap te handhaven, dienen alle reparaties, onderhoud of afstellingen te worden uitgevoerd bij een erkend Makita servicecentrum, en altijd met gebruik van Makita vervangingsonderdelen.

OPTIONELE ACCESSOIRES

WAARSCHUWING:

- **Deze Makita-accessoires of hulpstukken worden aanbevolen voor gebruik met het Makita-gereedschap dat in deze gebruiksaanwijzing is beschreven.** Het gebruik van enige andere accessoires of hulpstukken kan leiden tot ernstig persoonlijk letsel.
- **Gebruik de Makita-accessoires of -hulpstukken uitsluitend voor de aangegeven gebruiksdoeleinden.** Misbruik van een accessoire of hulpstuk kan leiden tot ernstig persoonlijk letsel.

Wenst u meer bijzonderheden over deze accessoires, neem dan contact op met het plaatselijke Makita servicecentrum.

- Stalen & hardmetalen zaagblad (Raadpleeg onze website of neem contact op met uw plaatselijke Makita-dealer voor de correcte zaagbladen die moeten worden gebruikt voor het te zagen materiaal.)
- Hulpplaat
- Spanschroef (Horizontale spanschroef)
- Verticale spanschroef
- Dopsleutel
- Houder set
- Houdermontage
- Houder/stang montage
- Stelplaat
- Stofzak
- Driehoeksliniaal
- TL-buis

OPMERKING:

- Sommige van de onderdelen in deze lijst kunnen bijgeleverd zijn als standaard-accessoires. Deze accessoires kunnen per land verschillend zijn.

Geluidsniveau

De typisch, A-gewogen geluidsniveaus vastgesteld volgens EN62841-3-9:

- Geluidsdrukniveau (L_{pA}): 91 dB (A)
- Geluidsenergie-niveau (L_{WA}): 101 dB (A)
- Onnauwkeurigheid (K): 3 dB (A)

ENG907-1

OPMERKING:

- De opgegeven geluidsemissiewaarde(n) is/zijn gemeten volgens een standaardtestmethode en kan/kunnen worden gebruikt om dit gereedschap te vergelijken met andere gereedschappen.
- De opgegeven geluidsemissiewaarde(n) kan/kunnen ook worden gebruikt voor een beoordeling vooraf van de blootstelling.

⚠ WAARSCHUWING:

- **Draag oorbeschermers.**
- **De geluidsemissie tijdens het gebruik van het elektrisch gereedschap in de praktijk kan verschillen van de opgegeven waarde(n) afhankelijk van de manier waarop het gereedschap wordt gebruikt en met name welk soort werkstuk wordt verwerkt.**
- **Zorg ervoor dat veiligheidsmaatregelen worden getroffen ter bescherming van de operator die zijn gebaseerd op een schatting van de blootstelling onder praktijkomstandigheden (rekening houdend met alle fasen van de bedrijfscyclus, zoals de tijdsduur gedurende welke het gereedschap is uitgeschakeld en stationair draait, naast de ingeschakelde tijdsduur).**

ENG900-1

Trilling

De totaalwaarde van de trillingen (triaxiale vectorsom) vastgesteld volgens EN62841-3-9:

- Trillingsemissie (a_{rn}): 2,5 m/s² of lager
- Onnauwkeurigheid (K): 1,5 m/s²

ENG901-2

OPMERKING:

- De opgegeven trillingstotaalwaarde(n) is/zijn gemeten volgens een standaardtestmethode en kan/kunnen worden gebruikt om dit gereedschap te vergelijken met andere gereedschappen.
- De opgegeven trillingswaarde(n) kan/kunnen ook worden gebruikt voor een beoordeling vooraf van de blootstelling

⚠ WAARSCHUWING:

- **De trillingsemissie tijdens het gebruik van het elektrisch gereedschap in de praktijk kan verschillen van de opgegeven waarde(n) afhankelijk van de manier waarop het gereedschap wordt gebruikt en met name welk soort werkstuk wordt verwerkt.**
- **Zorg ervoor dat veiligheidsmaatregelen worden getroffen ter bescherming van de operator die zijn gebaseerd op een schatting van de blootstelling onder praktijkomstandigheden (rekening houdend met alle fasen van de bedrijfscyclus, zoals de tijdsduur gedurende welke het gereedschap is uitgeschakeld en stationair draait, naast de ingeschakelde tijdsduur).**

Explicación de los dibujos

1 Placa auxiliar	24 Agujero para candado	48 Barra 12
2 Perno de cabeza hexagonal	25 Interruptor de la luz	49 Mordaza
3 Base	26 Luz	50 Bloque espaciador
4 Perno de cabeza hexagonal	27 Cubierta central	51 Extrusión de aluminio
5 Tuerca	28 Bloqueo del eje	52 Más de 10 mm (3/8")
6 Pasador de retén	29 Caja del disco	53 Más de 460 mm (18-1/8")
7 Perno	30 Flecha	54 Agujero
8 Guarda del disco	31 Disco de sierra	55 Placa de sujeción
9 Placa de corte	32 Eje	56 Escuadra
10 Base giratoria	33 Brida	57 Perno de ajuste a 0°
11 Llave de tubo	34 Anillo	58 Superficie superior de la baste giratoria
12 Perno de ajuste	35 Boquilla de aspiración	59 Brazo
13 Superficie superior de la base giratoria	36 Bolsa de polvo	60 Perno de ajuste del ángulo de bisel a 45°
14 Periferia del disco	37 Cierre	61 Extraer
15 Guía lateral	38 Apoyo	62 Presionar
16 Puntero	39 Guía auxiliar	63 Caja de la lámpara
17 Palanca de bloqueo	40 Brazo de la mordaza	64 Tornillos
18 Mango	41 Barra de la mordaza	65 Tubo fluorescente
19 Escala de inglete	42 Extensión	66 Marca de límite
20 Palanca	43 Conjunto de la extensión	67 Destornillador
21 Escala de bisel	44 Pomo de la mordaza	68 Tapón portaescobillas
22 Gatillo interruptor	45 Tornillo	
23 Botón de desbloqueo	46 Saliente	
	47 Eje de la mordaza	

ESPECIFICACIONES

Modelo		LS1040 / LS1040S	LS1040F / LS1040FS
Diámetro del disco		255 mm - 260 mm	
Diámetro del agujero	Para todos los países excepto los europeos	25,4 mm, 25 mm o 30 mm (Específico para cada país)	
	Para los países europeos	30 mm	
Grosor máximo de la hendidura del disco		3,2 mm	
Ángulo de inglete máximo		Izquierda 45°, Derecha 52°	
Ángulo de bisel máximo		Izquierda 45°	
Velocidad en vacío		5.100 min ⁻¹	
Dimensiones (L x A x A)		530 mm x 476 mm x 532 mm	
Peso neto		11,8 kg	12,0 kg
Clase de seguridad		II/II	

- Debido a nuestro continuado programa de investigación y desarrollo, las especificaciones aquí ofrecidas están sujetas a cambios sin previo aviso.
- Las especificaciones pueden variar de un país a otro.
- Peso de acuerdo con el procedimiento EPTA 01/2014

Capacidades máximas de corte (A x A) con un disco de 260 mm de diámetro

Ángulo de bisel	Ángulo de inglete	
	0°	45° (izquierda/derecha)
0°	93 mm x 95 mm	93 mm x 67 mm
	69 mm x 135 mm	69 mm x 95 mm
45° (izquierda)	53 mm x 95 mm	49 mm x 67 mm
	35 mm x 135 mm	35 mm x 94 mm

Uso previsto

La herramienta ha sido prevista para hacer cortes precisos rectos y de inglete en madera. Con discos de sierra apropiados, también se puede serrar aluminio.

ENF002-2

Alimentación

La herramienta ha de conectarse solamente a una fuente de alimentación de la misma tensión que la indicada en la placa de características, y sólo puede funcionar con corriente alterna monofásica. El sistema de doble aislamiento de la herramienta puede, por lo tanto, usarse también en enchufes hembra sin conductor de tierra.

Para sistemas de distribución de baja tensión de entre 220 y 250 V públicos

Para el modelo LS1040

ENF100-1

Los cambios de operación de aparatos eléctricos ocasionan fluctuaciones de tensión. La operación de este dispositivo en condiciones desfavorables de corriente puede afectar adversamente a la operación de otros equipos. Con una impedancia eléctrica igual o inferior a 0,29 ohmios, se puede asumir que no surgirán efectos negativos. La toma de corriente utilizada para este dispositivo deberá estar protegida con un fusible o disyuntor que tenga unas características de desconexión lenta.

Para el modelo LS1040F

ENF100-1

Los cambios de operación de aparatos eléctricos ocasionan fluctuaciones de tensión. La operación de este dispositivo en condiciones desfavorables de corriente puede afectar adversamente a la operación de otros equipos. Con una impedancia eléctrica igual o inferior a 0,34 ohmios, se puede asumir que no surgirán efectos negativos. La toma de corriente utilizada para este dispositivo deberá estar protegida con un fusible o disyuntor que tenga unas características de desconexión lenta.

GEA010-2

Advertencias de seguridad para herramientas eléctricas en general

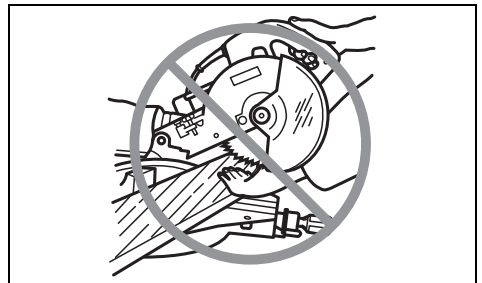
⚠ ADVERTENCIA Lea todas las advertencias de seguridad, instrucciones, ilustraciones y especificaciones provistas con esta herramienta eléctrica. Si no sigue todas las instrucciones indicadas abajo podrá resultar en una descarga eléctrica, un incendio y/o heridas graves.

Guarde todas las advertencias e instrucciones para futuras referencias.

El término "herramienta eléctrica" en las advertencias se refiere a su herramienta eléctrica de funcionamiento con conexión a la red eléctrica (con cable) o herramienta eléctrica de funcionamiento a batería (sin cable).

INSTRUCCIONES DE SEGURIDAD PARA LAS SIERRAS DE INGLETE

1. Las sierras de inglete han sido previstas para cortar madera o productos semejantes a la madera, no han sido previstas para ser utilizadas con muelas de corte abrasivas para cortar materiales ferrosos tales como barras, vástagos, espárragos roscados, etc. El polvo abrasivo ocasiona que las partes móviles tal como el protector inferior se atasquen. Las chispas del corte abrasivo quemarán el protector inferior, la inserción de hendidura y otras partes de plástico.
2. Utilice abrazaderas para sostener la pieza de trabajo siempre que sea posible. Si sostiene la pieza de trabajo con la mano, deberá mantener la mano siempre a al menos 100 mm de cualquiera de los lados del disco. No utilice esta sierra para cortar piezas que sean demasiado pequeñas para ser fijadas firmemente o sujetadas con la mano. Si pone la mano demasiado cerca del disco, aumentará el riesgo de heridas producidas por el contacto con el disco.
3. La pieza de trabajo debe estar inmóvil y fijada o sujeta contra la guía y la mesa. No avance la pieza de trabajo hacia el disco o corte "a pulso" de ninguna forma. Las piezas de trabajo sin sujetar o moviéndose pueden ser lanzadas a grandes velocidades, causando heridas.
4. No cruce nunca la mano sobre la línea de corte prevista ya sea por delante o por detrás del disco. El sostener la pieza de trabajo con la "mano cruzada", por ejemplo, sujetando la pieza de trabajo por la derecha del disco con la mano izquierda o viceversa es muy peligroso.



000030

5. No extienda ninguna de las manos por detrás de la guía hasta más cerca de 100 mm de cualquiera de los lados del disco, para retirar restos de madera, o por cualquier otra razón mientras el disco está girando. La proximidad a su mano del disco girando puede no ser obvia y usted se puede herir gravemente.
6. Inspeccione su pieza de trabajo antes de cortar. Si la pieza de trabajo está curvada o combada, fijela con la cara curvada exterior hacia la guía. Asegúrese siempre de que no hay holgura entre la pieza de trabajo, la guía y la mesa a lo largo de la línea del corte. Las piezas de trabajo curvadas o combadas se pueden retorcer o cambiar de posición y pueden ocasionar que el disco girando se traben mientras corta. No debe haber clavos u objetos extraños en la pieza de trabajo.

7. **No utilice la sierra hasta que la mesa esté despejada de todas las herramientas, restos de madera, etc., excepto la pieza de trabajo.** Los restos pequeños o trozos de madera sueltos u otros objetos que entren en contacto con el disco mientras está girando pueden salir lanzados a gran velocidad.
 8. **Corte solamente una pieza de trabajo al mismo tiempo.** Múltiples piezas de trabajo apiladas no se pueden fijar o sujetar debidamente y se pueden trabar en el disco o cambiar de posición durante el corte.
 9. **Asegúrese de que la sierra de inglete está montada o colocada sobre una superficie de trabajo nivelada y firme antes de utilizar.** Una superficie de trabajo nivelada y firme reduce el riesgo de que la sierra de inglete se vuelva inestable.
 10. **Planee su trabajo. Cada vez que cambie el ajuste del ángulo de bisel o inglete, asegúrese de que la guía ajustable esté ajustada correctamente para sostener la pieza de trabajo y que no va a interferir con el disco o el sistema de protección.** Sin "ENCENDER" la herramienta y sin pieza de trabajo encima de la mesa, mueva el disco a través de un corte simulado completo para asegurarse de que no va a haber interferencia o peligro de cortar la guía.
 11. **Proporcione un apoyo adecuado tales como extensiones de mesa, caballetes, etc., para una pieza de trabajo que sea más ancha o larga que la parte superior de la mesa.** Las piezas de trabajo más largas o anchas que la mesa de la sierra de inglete se pueden ladear si no se apoyan firmemente. Si la pieza cortada o la pieza de trabajo se ladea, podrá levantar el protector inferior o ser lanzada por el disco que está girando.
 12. **No utilice a otra persona como sustitución de una mesa de extensión o como apoyo adicional.** Un apoyo inestable de la pieza de trabajo puede ocasionar que el disco se trabe o que la pieza de trabajo cambie de posición durante la operación de corte arrastrando a usted y al ayudante hacia el disco que está girando.
 13. **La pieza cortada no deberá ser empujada o presionada de ningún modo contra el disco que está girando.** Si se confina, por ejemplo, utilizando topes de longitud, la pieza cortada puede incrustarse contra el disco y ser lanzada violentamente.
 14. **Asegúrese siempre de utilizar una abrazadera o accesorio designado para sostener debidamente material redondo tales como vástagos o tubos.** Los vástagos tienen tendencia a rodar mientras están siendo cortados, ocasionando que el disco "muerda" y tire de la pieza de trabajo junto con su mano hacia el disco.
 15. **Deje que el disco alcance plena velocidad antes de que haga contacto con la pieza de trabajo.** Esto reducirá el riesgo de que la pieza de trabajo sea lanzada.
 16. **Si la pieza de trabajo o el disco se atasca, apague la sierra de inglete. Espere hasta que todas las partes móviles se detengan y desconecte la clavija de la fuente de alimentación y/o retire la batería.** Después realice la tarea de liberar el material atascado. Si continúa serrando con una pieza de trabajo atascada podrá ocasionar la pérdida de control o daños a la sierra de inglete.
 17. **Después de terminar el corte, libere el interruptor, mantenga el cabezal de la sierra bajado y espere hasta que el disco se detenga antes de retirar la pieza cortada.** El alargar la mano hasta cerca del disco que está girando por inercia es peligroso.
 18. **Sujete la empuñadura firmemente cuando haga un corte incompleto o cuando libere el interruptor antes de que el cabezal de la sierra esté completamente en la posición bajada.** La acción de frenado de la sierra puede ocasionar que el cabezal de la sierra sea arrastrado repentinamente hacia abajo, ocasionando un riesgo de heridas.
 19. **Utilice solamente el disco de sierra con el diámetro que está marcado en la herramienta o especificado en el manual.** La utilización de un disco de tamaño incorrecto puede afectar a la protección apropiada del disco o a la operación del protector lo que puede resultar en heridas personales graves.
 20. **Utilice solamente discos que tengan marcada una velocidad igual o mayor que la velocidad marcada en la herramienta.**
 21. **No utilice la sierra para cortar otra cosa que no sea madera, aluminio y materiales similares.**
 22. **(Para países de Europa solamente) Utilice siempre el disco que cumpla con EN847-1.**
- Instrucciones adicionales**
1. **Haga el taller a prueba de niños utilizando candados.**
 2. **No se ponga nunca encima de la herramienta.** Si la herramienta se vuelca o si se hace contacto involuntario con el implemento de corte se podrán producir heridas graves.
 3. **No deje nunca la herramienta en marcha sin atender. Desconecte la alimentación. No deje la herramienta hasta que se haya detenido completamente.**
 4. **No utilice la sierra sin los protectores puestos. Compruebe que el protector de disco se cierra debidamente antes de cada uso. No utilice la sierra si el protector de disco no se mueve libremente y se cierra instantáneamente. No sujete ni ate nunca el protector de disco en la posición abierta.**
 5. **Mantenga las manos apartadas del recorrido del disco. Evite el contacto con cualquier disco cuando esté girando por inercia. Incluso entonces puede causar heridas graves.**
 6. **Sujete siempre todas las partes móviles antes de transportar la herramienta.**
 7. **El pasador de retención que bloquea el cabezal de corte en posición bajada es solamente para transportar y almacenar la herramienta y no para ninguna operación de corte.**
 8. **Compruebe el disco cuidadosamente por si tiene grietas o daños antes de comenzar la operación. Reemplace el disco agrietado o dañado inmediatamente. La goma y resina de madera endurecida en los discos ralentiza la sierra y aumenta la posibilidad de que se produzca un retroceso brusco. Mantenga el disco limpio retirándolo primero de la herramienta, después límpielo con un eliminador de goma y resina, agua caliente o keroseno. No utilice nunca gasolina para limpiar el disco.**

9. Utilice solamente las bridas especificadas para esta herramienta.
10. Tenga cuidado de no dañar el eje, las bridas (en especial la superficie de instalación) o el perno. Los daños en estas piezas pueden resultar en rotura del disco.
11. Asegúrese de que la base giratoria está debidamente sujeta de forma que no se mueva durante la operación. Utilice los agujeros en la base para sujetar la sierra a una plataforma o banco de trabajo estable. No utilice NUNCA la herramienta donde la postura del operario no sea práctica.
12. Antes de activar el interruptor, asegúrese de que el bloque del eje está quitado.
13. Asegúrese de que el disco no toca la base giratoria cuando está en la posición más baja.
14. Sujete la empuñadura firmemente. Tenga presente que la sierra se mueve un poco hacia arriba y hacia abajo durante el inicio y la parada.
15. Asegúrese de que el disco no está tocando la pieza de trabajo antes de activar el interruptor.
16. Antes de utilizar la herramienta en la pieza de trabajo definitiva, déjela funcionar durante un rato. Observe para ver si se producen vibraciones o bamboleos que puedan indicar que el disco está mal instalado o mal equilibrado.
17. Detenga la operación inmediatamente si nota algo anormal.
18. No intente bloquear el gatillo en la posición "ACTIVADA".
19. Utilice siempre los accesorios recomendados en este manual. La utilización de accesorios incorrectos como muelas abrasivas puede ocasionar heridas.
20. Algunos materiales contienen sustancias químicas que pueden ser tóxicas. Tenga precaución para evitar la inhalación de polvo y el contacto con la piel. Siga los datos de seguridad del abastecedor del material.

Normas de seguridad adicionales para el láser

1. **RADIACIÓN LÁSER, NO QUEDARSE MIRANDO AL HAZ O MIRAR DIRECTAMENTE CON INSTRUMENTOS ÓPTICOS, PRODUCTO LÁSER CLASE 2M.**

GUARDE ESTAS INSTRUCCIONES.

ADVERTENCIA:

NO deje que la comodidad o familiaridad con el producto (a base de utilizarlo repetidamente) sustituya la estricta observancia de las normas de seguridad para el producto en cuestión. **EL MAL USO o el no seguir las normas de seguridad establecidas en este manual de instrucciones podrá ocasionar graves heridas personales.**

INSTALACIÓN

Instalación de la placa auxiliar (Fig. 1 y 2)

Instale la placa auxiliar utilizando la muesca de la base de la herramienta y sujétela apretando el perno de cabeza hexagonal.

Montaje de la sierra en un banco

Cuando la herramienta sale de fábrica, la empuñadura está bloqueada en su posición bajada con el pasador de retén. Suelte el pasador de retén bajando ligeramente la empuñadura y tirando de él. (Fig. 3)

Esta herramienta deberá ser atomillada con dos pernos a una superficie nivelada y estable utilizando los orificios para pernos provistos en la base de la herramienta. Esto ayudará a evitar que se incline y posibles heridas personales. (Fig. 4)

DESCRIPCIÓN DEL FUNCIONAMIENTO

PRECAUCIÓN:

- Asegúrese siempre de que la herramienta esté apagada y desenchufada antes de intentar realizar cualquier tipo de ajuste o comprobación en ella.

Guarda del disco (Fig. 5 y 6)

Al bajar la empuñadura, la guarda del disco se sube automáticamente. La guarda es accionada por resorte por lo que retorna a su posición original cuando se completa el corte y se sube la empuñadura. JAMÁS ANULE NI QUITE LA GUARDA DEL DISCO NI EL RESORTE FIJADO A LA GUARDA.

En beneficio de su seguridad personal, mantenga la guarda del disco siempre en buen estado. Cualquier irregularidad en el funcionamiento de la guarda del disco deberá ser corregida inmediatamente. Compruebe para asegurarse de que la guarda retorna accionada por resorte. **NO UTILICE NUNCA LA HERRAMIENTA SI LA GUARDA DEL DISCO O EL RESORTE ESTÁ DAÑADO, DEFECTUOSO O QUITADO. UTILIZARLA ASÍ ES MUY PELIGROSO Y PUEDE OCASIONAR HERIDAS PERSONALES GRAVES.**

Si la guarda del disco transparente se ensucia, o si se adhiere serrín a ella de tal modo que el disco ya no pueda verse fácilmente, desenchufe la sierra y limpie la guarda cuidadosamente con un paño húmedo. No utilice disolventes ni ningún limpiador derivado del petróleo en la guarda de plástico.

Si la guarda del disco está especialmente sucia y no se puede ver bien a través de ella, afloje el perno de cabeza hexagonal que sujeta la cubierta central utilizando la llave de tubo suministrada. Afloje el perno de cabeza hexagonal girándolo hacia la izquierda y suba la guarda del disco y la cubierta central. Con la guarda del disco en esta posición, la limpieza puede realizarse de forma más completa y eficiente. Cuando haya completado la limpieza, invierta el procedimiento de arriba para apretar el perno. No quite el resorte que sujeta la guarda del disco. Si la guarda se descolora con el paso del tiempo o por la exposición a la luz ultravioleta, póngase en contacto con un centro de servicio Makita para adquirir una guarda nueva. **NO ANULE NI QUITE LA GUARDA.**

Placa de corte (Fig. 7)

Esta herramienta se provee con la placa de corte en la base giratoria para minimizar el desgarramiento en el lado de salida de un corte. Si a la placa de corte no se le ha hecho ranura en fábrica, deberá hacerla usted antes de utilizar la herramienta para cortar una pieza de trabajo. Encienda la herramienta y baje el disco con cuidado para hacer una ranura en la placa de corte.

Mantenimiento de la capacidad de corte máxima (Fig. 8 y 9)

Esta herramienta ha sido ajustada en fábrica para proporcionar la capacidad de corte máxima con un disco de sierra de 260 mm.

Cuando instale un disco nuevo, compruebe siempre la posición del límite inferior del disco y, si es necesario, ajústela de la forma siguiente:

En primer lugar, desenchufe la herramienta. Baje la empuñadura completamente. Utilizando la llave de tubo, gire el perno de ajuste hasta que la periferia del disco quede ligeramente por debajo de la superficie superior de la base giratoria en el punto donde la cara delantera de la guía lateral converge con la superficie superior de la base giratoria.

Con la herramienta desenchufada, gire el disco con la mano mientras sujeta la empuñadura bajada completamente para asegurarse de que el disco no toca ninguna parte de la base inferior. Reajuste ligeramente, si es necesario.

⚠ PRECAUCIÓN:

- Después de instalar un disco nuevo, asegúrese siempre de que el disco no toca ninguna parte de la base inferior cuando la empuñadura esté bajada completamente. Haga esto siempre con la herramienta desenchufada.

Ajuste del ángulo de inglete (Fig. 10)

Afloje el mango girándolo hacia la izquierda. Gire la base giratoria a la vez que presiona hacia abajo la palanca de bloqueo. Cuando haya movido el mango a la posición donde el puntero apunte al ángulo deseado en la escala de inglete, apriete el mango firmemente girándolo hacia la derecha.

⚠ PRECAUCIÓN:

- Cuando gire la base giratoria, asegúrese de subir la empuñadura completamente.
- Después de cambiar el ángulo de inglete, sujete siempre la base giratoria apretando el mango firmemente.

Ajuste del ángulo de bisel (Fig. 11 y 12)

Para ajustar el ángulo de bisel, afloje la palanca de la parte trasera de la herramienta girándola hacia la izquierda.

Empuje la empuñadura hacia la izquierda para inclinar el disco de sierra hasta que el puntero apunte al ángulo deseado en la escala de bisel. Después apriete la palanca firmemente girándola hacia la derecha para sujetar el brazo.

⚠ PRECAUCIÓN:

- Cuando vaya a inclinar el disco de sierra, asegúrese de subir la empuñadura completamente.
- Después de cambiar ángulo de bisel, sujete siempre el brazo apretando la palanca hacia la derecha.

Accionamiento del interruptor (Fig. 13)

⚠ ADVERTENCIA:

- **Antes de enchufar la herramienta, compruebe siempre para cerciorarse de que el gatillo interruptor se acciona debidamente y que vuelve a la posición “apagada” cuando lo suelta. No apriete con fuerza el gatillo interruptor sin presionar hacia dentro el botón de desbloqueo. Podría romper el interruptor.** La utilización de una herramienta con un interruptor que no se acciona debidamente puede resultar en la pérdida de control y heridas personales graves.
- **No utilice NUNCA la herramienta si el gatillo interruptor no funciona perfectamente bien.** Cualquier herramienta con un interruptor que no funciona bien es MUY PELIGROSA y deberá ser reparada antes de seguir utilizándola o podrán producirse heridas personales graves.
- **No anule NUNCA la función del botón de desbloqueo sujetándolo con cinta adhesiva o alguna otra manera.** Un interruptor con un botón de desbloqueo anulado puede resultar en una puesta en marcha involuntaria y a heridas personales graves.
- **No utilice NUNCA la herramienta si se pone en marcha cuando usted simplemente aprieta el gatillo interruptor sin presionar el botón de desbloqueo.** Un interruptor con necesidad de reparación puede resultar en una puesta en marcha involuntaria y a heridas personales graves. Lleve la herramienta a un centro de servicio Makita para que le hagan las reparaciones apropiadas ANTES de seguir utilizándola.

Para evitar que el gatillo interruptor pueda accionarse accidentalmente, se ha provisto un botón de desbloqueo. Para poner en marcha la herramienta, presione hacia dentro el botón de desbloqueo y apriete el gatillo interruptor. Suelte el gatillo interruptor para parar. En el gatillo interruptor se ha provisto un agujero para insertar un candado a fin de bloquear la herramienta en posición apagada.

⚠ ADVERTENCIA:

- **No utilice un candado con un fuste o cable de menos de 6,35 mm de diámetro.** Un fuste o cable más pequeño podrá no bloquear debidamente la herramienta en la posición apagada y es posible que se produzca una puesta en marcha involuntaria resultando en heridas personales graves.

Encendido de las lámparas (Fig. 14 y 15)

Solamente para el modelo LS1040F / LS1040FS

⚠ PRECAUCIÓN:

- Esta no es una luz impermeable. No lave la luz en agua ni la utilice en un lugar con lluvia o mojado. El hacerlo podrá ocasionar una descarga eléctrica y humos.
- No toque la lente de la luz, porque estará muy caliente mientras esté encendida o poco después de haberla apagado. Si la toca podrá producirle quemaduras en el cuerpo.
- No dé golpes a la luz, porque podrá producirle daños o acortar el tiempo de servicio de la misma.
- No mantenga el foco de la luz dirigido hacia sus ojos. Ello podría producir daños a sus ojos.
- No cubra la luz con ropas, cartón, cartulina u objetos similares mientras esté encendida, porque podrá ocasionar un incendio o fuego.

Presione la parte superior del interruptor para encender la luz y la parte inferior para apagarla.

Mueva la luz para cambiar el área de alumbrado.

NOTA:

- Utilice un paño seco para limpiar la suciedad de la lente de la lámpara. Tenga cuidado de no rayar la lente de la luz, porque podrá reducirse la iluminación.

MONTAJE

⚠ PRECAUCIÓN:

- Asegúrese siempre de que la herramienta esté apagada y desenchufada antes de intentar realizar cualquier trabajo en ella.

Instalación o desmontaje del disco de sierra

⚠ PRECAUCIÓN:

- **Asegúrese siempre de que la herramienta esté apagada y desenchufada antes de instalar o desmontar el disco.**
- **Utilice solamente la llave de tubo Makita provista para instalar o desmontar el disco. Si no lo hace así, el perno de cabeza hexagonal podrá quedar excesiva o insuficientemente apretado. Esto podría ocasionarle heridas.**

Cuando vaya a retirar o instalar el disco, mantenga la empuñadura en la posición subida.

Para desmontar el disco, afloje el perno hexagonal que sujeta la cubierta central girándolo hacia la izquierda utilizando la llave de tubo. Suba la guarda del disco y la cubierta central. (Fig. 16)

Presione el bloqueo del eje para bloquear el eje y afloje el tornillo de cabeza hexagonal girándolo hacia la derecha con la llave de tubo. Después quite el perno de cabeza hexagonal, la brida exterior y el disco. (Fig. 17)

Para instalar el disco, móntelo con cuidado en el eje, asegurándose de que la dirección de la flecha de la superficie del disco coincida con la dirección de la flecha de la caja del disco. (Fig. 18)

Instale la brida y el perno de cabeza hexagonal, y después apriete el perno de cabeza hexagonal con la llave de tubo (rosca hacia la izquierda) firmemente girándolo hacia la izquierda a la vez que presiona el bloqueo del eje. (Fig. 19)

⚠ PRECAUCIÓN:

- **El anillo de 25,4 mm o 30 mm de diámetro exterior se instala en fábrica en el eje. Antes de montar el disco en el eje, asegúrese siempre de que el anillo correcto para el agujero de eje del disco que piensa utilizar está instalado en el eje.**

Vuelva a poner la guarda del disco y la cubierta central en sus posiciones originales. Después apriete el perno de cabeza hexagonal girándolo hacia la derecha para sujetar la cubierta central. Baje la empuñadura para asegurarse de que la guarda del disco se mueve debidamente. Asegúrese de que el bloqueo del eje haya soltado el eje antes de hacer el corte.

Conexión de un aspirador (Fig. 20)

Cuando quiera realizar una operación de corte limpia, conecte un aspirador Makita a su herramienta.

Bolsa de polvo (Fig. 21)

El empleo de la bolsa de polvo hace que las tareas de corte resulten limpias y la recogida de polvo fácil. Para instalar la bolsa de polvo, encájela en la boquilla de aspiración.

Cuando la bolsa de polvo se haya llenado hasta aproximadamente la mitad, retírela de la herramienta y saque el cierre para abrirla. Vacíe el contenido de la bolsa de polvo, golpeándola ligeramente para soltar las partículas adheridas en las paredes interiores, que podrían dificultar la posterior recogida de polvo.

Sujeción de la pieza de trabajo (Fig. 22)

⚠ ADVERTENCIA:

- Es muy importante que sujete siempre la pieza de trabajo debida y firmemente con la mordaza. En caso de no hacerlo podrá ocasionar daños a la herramienta y/o echar a perder la pieza de trabajo. **TAMBIÉN PODRÁ RESULTAR EN HERIDAS PERSONALES.** Además, después de una operación de corte, NO suba el disco hasta que se haya parado completamente.

⚠ PRECAUCIÓN:

- Cuando corte piezas de trabajo largas, utilice apoyos que sean tan altos como el nivel de la superficie superior de la base giratoria. No dependa únicamente de la mordaza vertical y/o mordaza horizontal para sujetar la pieza de trabajo.

El material fino tiende a combarse. Apoye la pieza de trabajo en toda su longitud para evitar que el disco se atreque y que posiblemente se produzca un RETROCESO BRUSCO.

Guía auxiliar (Fig. 23 y 24)

Esta herramienta está equipada con la guía auxiliar. Deberá ser colocada como se muestra en la Fig. 23.

⚠ PRECAUCIÓN:

- Cuando realice cortes de bisel izquierdo, ponga la guía en la posición izquierda como se muestra en la Fig. 24. De lo contrario, tocará el disco o una parte de la herramienta, ocasionando posiblemente heridas graves al operario.

Mordaza vertical (Fig. 25)

La mordaza vertical puede instalarse en dos posiciones; en cualquiera de los lados izquierdo o derecho de la guía lateral o en el conjunto de la extensión (accesorio opcional). Inserte la barra de la mordaza en el agujero de la guía lateral o del conjunto de la extensión y apriete el tornillo para sujetar la barra de la mordaza.

Posicione el brazo de la mordaza de acuerdo con el grosor y forma de la pieza de trabajo y sujete el brazo de la mordaza apretando el tornillo. Si el tornillo para sujetar el brazo de la mordaza toca la guía lateral, instale el tornillo en el lado opuesto del brazo de la mordaza. Asegúrese de que ninguna parte de herramienta toque la mordaza cuando baje completamente la empuñadura. Si alguna parte toca la mordaza, ponga la mordaza en otro sitio.

Presione la pieza de trabajo de forma que quede plana contra la guía lateral y la base giratoria. Ponga la pieza de trabajo en la posición de corte deseada y sujétela firmemente apretando el pomo de la mordaza.

⚠ PRECAUCIÓN:

- La pieza de trabajo deberá estar sujetada firmemente contra la base giratoria y la guía lateral con la mordaza durante todas las operaciones.

Mordaza horizontal (accesorio opcional) (Fig. 26)

La mordaza horizontal puede instalarse en cualquiera de los lados izquierdo o derecho de la base. Cuando vaya a realizar cortes de inglete de 15° o más, instale la mordaza horizontal en el lado opuesto a la dirección en la que vaya a ser girada la base giratoria. Girando el pomo de la mordaza hacia la izquierda, se suelta el tornillo y el eje de la mordaza puede moverse rápidamente hacia fuera y hacia dentro. Girando el pomo de la mordaza hacia la derecha, el tornillo permanece apretado. Para amordazar la pieza de trabajo, gire el pomo de la mordaza con cuidado hacia la derecha hasta que el saliente alcance su máxima posición superior, después apriete firmemente. Si el pomo de la mordaza es forzado hacia dentro o sacado mientras está siendo girado hacia la derecha, el saliente podrá pararse en ángulo. En este caso, vuelva a girar el pomo de la mordaza hacia la izquierda hasta soltar el tornillo, antes de volver a girarlo con cuidado hacia la derecha.

La anchura máxima de la pieza de trabajo que puede sujetarse con la mordaza horizontal es de 130 mm.

⚠ PRECAUCIÓN:

- Amordace la pieza de trabajo solamente cuando el saliente esté en la máxima posición superior. En caso contrario, la pieza de trabajo podrá no quedar suficientemente sujeta. Esto podrá hacer que la pieza de trabajo salga lanzada, cause daño al disco u ocasione la pérdida de control, lo que podrá resultar en HERIDAS PERSONALES.

Extensiones y conjunto de la extensión (accesorios opcionales) (Fig. 27)

Las extensiones y el conjunto de la extensión pueden instalarse en cualquiera de los lados como forma conveniente de apoyar las piezas de trabajo horizontalmente. Instáloslos como se muestra en la Fig. 27.

Después apriete los tornillos firmemente para sujetar las extensiones y el conjunto de la extensión.

Cuando corte piezas de trabajo largas, utilice el conjunto extensión-barra (accesorio opcional). Éste consiste en dos conjuntos de extensión y dos barras de 12. (Fig. 28)

⚠ PRECAUCIÓN:

- Apoye siempre las piezas de trabajo largas a nivel con la superficie superior de la base giratoria para obtener cortes precisos y evitar una peligrosa pérdida de control de la herramienta.

OPERACIÓN

⚠ PRECAUCIÓN:

- Antes de usar la herramienta, asegúrese de soltar la empuñadura de la posición bajada sacando el pasador de retén.
- Asegúrese de que el disco no esté tocando la pieza de trabajo, etc., antes de activar el interruptor.
- No aplique presión excesiva en la empuñadura cuando corte. Una fuerza excesiva podrá resultar en una sobrecarga al motor y/o reducción de la eficacia de corte. Empuje hacia abajo la empuñadura con únicamente la fuerza necesaria para cortar suavemente y sin reducir significativamente la velocidad del disco.

- Presione hacia abajo la empuñadura suavemente para realizar el corte. Si presiona hacia abajo la empuñadura con fuerza o si aplica presión lateral, el disco vibrará y dejará una marca (marca de sierra) en la pieza de trabajo y la precisión del corte se verá afectada.
- No libere el cabezal de la sierra de forma incontrolada desde la posición totalmente bajada. Sin control, el cabezal de la sierra podrá golpearle y resultará en heridas personales.

Corte por presión (Fig. 29)

Sujete la pieza de trabajo con la mordaza. Encienda la herramienta sin estar el disco tocando nada y espere hasta que el disco alcance plena velocidad antes de bajar. Después baje con cuidado la empuñadura hasta la posición completamente bajada para cortar la pieza de trabajo. Cuando se haya completado el corte, apague la herramienta y ESPERE HASTA QUE EL DISCO SE HAYA PARADO COMPLETAMENTE antes de retomar el disco a su posición completamente elevada.

Corte en inglete

Consulte lo ya visto en "Ajuste del ángulo de inglete".

Corte en bisel (Fig. 30)

Afloje la palanca e incline el disco de sierra para establecer el ángulo de bisel (Consulte lo ya visto en "Ajuste del ángulo de bisel"). Asegúrese de reapretar la palanca firmemente para fijar el ángulo de bisel seleccionado de forma segura. Sujete la pieza de trabajo con una mordaza. Encienda la herramienta sin estar el disco tocando nada y espere hasta que el disco alcance plena velocidad. Después baje con cuidado la empuñadura hasta la posición completamente bajada a la vez que aplica presión paralelamente al disco. Cuando se haya completado el corte, apague la herramienta y ESPERE HASTA QUE EL DISCO SE HAYA PARADO COMPLETAMENTE antes de retomar el disco a su posición completamente elevada.

⚠ PRECAUCIÓN:

- Asegúrese siempre de que el disco se moverá hacia abajo en la dirección del bisel durante un corte en bisel. Mantenga las manos apartadas del recorrido del disco de sierra.
- Durante un corte en bisel, podrá crearse una condición por la cual la pieza cortada quede apoyada contra la cara del disco. Si el disco es subido estando todavía girando, esta pieza podrá ser pillada por el disco, haciendo que los fragmentos salgan despedidos lo cual es peligroso. El disco deberá ser subido SOLAMENTE después de que se haya parado completamente.
- Cuando presione la empuñadura hacia abajo, aplique presión paralela al disco. Si la presión no es paralela al disco durante un corte, el ángulo del disco podrá cambiar y afectar a la precisión del corte.
- Ponga siempre la guía auxiliar en la posición izquierda cuando realice cortes en bisel izquierdo.

Corte compuesto

El corte compuesto es el proceso por el cual se hace un ángulo de bisel al mismo tiempo que se está cortando un ángulo de inglete en una pieza de trabajo. El corte compuesto se puede realizar en el ángulo mostrado en la tabla.

Ángulo de bisel	Ángulo de inglete
45°	Izquierdo y derecho 0° – 45°

006389

Cuando realice cortes compuestos, consulte las explicaciones de “Corte por presión”, “Corte en inglete” y “Corte en bisel”.

Corte de extrusión de aluminio (Fig. 31)

Cuando sujete extrusiones de aluminio, emplee bloques espaciadores o piezas de desecho como se muestra en la Fig. 31 para evitar que pueda deformarse el aluminio. Emplee un lubricante de cortar cuando corte extrusiones de aluminio para evitar la acumulación de material de aluminio en el disco.

⚠ PRECAUCIÓN:

- No intente nunca cortar extrusiones de aluminio gruesas o redondas. Las extrusiones de aluminio gruesas pueden soltarse durante la operación y las extrusiones de aluminio redondas no pueden sujetarse firmemente con esta herramienta.

Guarnición de madera (Fig. 32)

El empleo de una guarnición de madera ayuda a hacer cortes sin astillar la pieza de trabajo. Coloque una guarnición de madera en la guía lateral utilizando los agujeros de la guía lateral.

Consulte la Fig. 32 concerniente a las dimensiones para una guarnición de madera sugerida.

⚠ PRECAUCIÓN:

- Emplee madera recta de espesor uniforme para la guarnición de madera.
- Utilice tornillos para colocar la guarnición de madera en la guía lateral. Los tornillos deberán ser instalados de formas que sus cabezas queden debajo de la superficie de la guarnición de madera.
- Cuando esté colocada la guarnición de madera, no gire la base giratoria con la empuñadura bajada. El disco y/o la guarnición de madera se dañarán.

Cortes de longitudes repetidas (Fig. 33)

Cuando tenga que cortar varias piezas de una tabla a la misma longitud, de entre 240 mm a 400 mm, el empleo de la placa de sujeción (accesorio opcional) le ayudará a conseguir una operación de corte más eficaz. Instale la placa de sujeción en la extensión (accesorio opcional) como se muestra en la Fig. 33.

Alinee la línea de corte de la pieza de trabajo con cualquiera de los lados izquierdo o derecho de la ranura de la placa de corte y, mientras sujeta la pieza de trabajo para que no se mueva, desplace la placa de sujeción para apoyarla a ras contra el extremo de la pieza de trabajo. Después sujete la placa de sujeción con el tornillo. Cuando no utilice la placa de sujeción, afloje el tornillo y gírela para que no le estorbe.

NOTA:

- El empleo del conjunto extensión-barras (accesorio opcional) permite cortar longitudes repetidas de hasta 2.200 mm aproximadamente.

Transporte de la herramienta

Asegúrese de que la herramienta esté desenchufada. Fije el disco en el ángulo de bisel 0° y la base giratoria en el ángulo de inglete izquierdo completamente. Baje la empuñadura completamente y bloquéela en la posición bajada presionando hacia dentro el pasador de retén. (Fig. 34)

Transporte la herramienta cogiéndola por la empuñadura como se muestra en la Fig. 35. Si quita las extensiones, la bolsa de polvo, etc., podrá transportarla más fácilmente.

⚠ PRECAUCIÓN:

- Sujete siempre todas las partes móviles antes de transportar la herramienta.
- El pasador de retén es para fines de transporte y almacenamiento solamente y no para ninguna operación de corte.

MANTENIMIENTO

⚠ PRECAUCIÓN:

- Asegúrese siempre de que la herramienta esté apagada y desenchufada antes de intentar realizar la inspección o el mantenimiento.
- No utilice nunca gasolina, bencina, disolvente, alcohol o similares. Podría producir descoloración, deformación o grietas.

⚠ ADVERTENCIA:

- Asegúrese siempre de que el disco esté afilado y limpio para obtener un rendimiento óptimo.

Ajuste del ángulo de corte

Esta herramienta sale de fábrica cuidadosamente ajustada y alineada, pero un manejo brusco podría haber afectado la alineación. Si su herramienta no está debidamente alineada, realice lo siguiente:

Ángulo de inglete (Fig. 36)

Afloje el mango que sujeta la base giratoria. Gire la base giratoria de forma que el puntero apunte a 0° en la escala de inglete. Apriete el mango y afloje los pernos de cabeza hexagonal que sujetan la guía lateral utilizando la llave de tubo.

Baje la empuñadura completamente y bloquéela en la posición bajada presionando hacia dentro el pasador de retén. Escuadre la cara del disco con la cara de la guía lateral utilizando una escuadra o cartabón, etc. Después apriete firmemente los pernos de cabeza hexagonal de la guía lateral en orden desde el lado derecho. (Fig. 37)

Ángulo de bisel

Ángulo de bisel de 0° (Fig. 38 y 39)

Baje la empuñadura completamente y bloquéela en la posición bajada presionando hacia dentro el pasador de retén. Afloje la palanca de la parte trasera de la herramienta.

Gire el perno de ajuste del ángulo de bisel a 0° del lado derecho de la base giratoria dos o tres vueltas hacia la derecha para inclinar el disco hacia la derecha.

Escuadre cuidadosamente la cara del disco con la superficie superior de la base giratoria utilizando la escuadra, cartabón, etc., girando el perno de ajuste del ángulo de bisel a 0° hacia la izquierda. Después apriete la palanca firmemente.

Asegúrese de que el puntero de la base giratoria apunte a 0° en la escala de bisel del brazo. Si no apunta a 0°, afloje el tornillo que sujeta al puntero y ajuste el puntero de forma que apunte a 0°. (Fig. 40)

Ángulo de bisel de 45°

Ajuste el ángulo del bisel de 45° sólo después de haber realizado el ajuste del ángulo de bisel de 0°. Para ajustar el ángulo de bisel de 45°, afloje la palanca e incline el disco completamente hacia la izquierda. Asegúrese de que el puntero del brazo apunte a 45° en la escala de bisel del soporte del brazo. Si el puntero no apunta a 45°, gire el perno de ajuste del ángulo de bisel a 45° del lado izquierdo del brazo hasta que el puntero apunte a 45°. (Fig. 41)

Reemplazo del tubo fluorescente (Fig. 42)

Solamente para el modelo LS1040F / LS1040FS

⚠ PRECAUCIÓN:

- Asegúrese siempre de que la herramienta esté apagada y desenchufada antes de reemplazar el tubo fluorescente.
- No aplique fuerza, impactos ni raspaduras al tubo fluorescente, porque el cristal del tubo fluorescente podrá romperse y ocasionarle heridas a usted o a personas cerca de usted.
- Deje el tubo fluorescente durante un rato inmediatamente después de haberlo utilizado y después reemplácelo. Si no, podrá quemarse.

Quite los tornillos que sujetan la caja de la lámpara para la luz. Extraiga la caja de la lámpara manteniendo presionada ligeramente la parte superior de la misma como se muestra en la Fig. 42.

Extraiga el tubo fluorescente y después reemplácelo con uno nuevo original de Makita.

Reemplazo de las escobillas de carbón (Fig. 43)

Extraiga y compruebe las escobillas de carbón regularmente. Reemplácelas cuando se hayan gastado hasta la marca de límite. Mantenga las escobillas de carbón limpias y de forma que entren libremente en el portaescobillas. Ambas escobillas de carbón deberán ser reemplazadas al mismo tiempo. Utilice únicamente escobillas de carbón idénticas.

Utilice un destornillador para quitar los tapones portaescobillas. Extraiga las escobillas gastadas, inserte las nuevas y vuelva a fijar los tapones portaescobillas. (Fig. 44)

Después de la utilización

- Después de la utilización, limpie las virutas y el polvo adheridos a la herramienta con un paño o similar. Mantenga la guarda del disco limpia de acuerdo con las indicaciones de la sección ya vista titulada "Guarda del disco". Lubrique las partes deslizantes con aceite para máquinas para evitar que se oxiden.

Para mantener la SEGURIDAD y FIABILIDAD del producto, las reparaciones, y cualquier otra tarea de mantenimiento o ajuste deberán ser realizadas en Centros de servicio autorizados por Makita, empleando siempre repuestos Makita.

ACCESORIOS OPCIONALES

⚠ ADVERTENCIA:

- Estos accesorios o acoplamientos de Makita están recomendados para utilizar con su herramienta Makita especificada en este manual. La utilización de cualesquiera otros accesorios o acoplamientos puede resultar en heridas personales graves.
- Utilice el accesorio o acoplamiento Makita solamente para el propósito que ha sido diseñado. El uso indebido de un accesorio o acoplamiento puede resultar en heridas personales graves.

Si necesita cualquier ayuda para más detalles en relación con estos accesorios, pregunte a su centro de servicio Makita local.

- Disco de sierra de acero y dientes de carburo (Consulte nuestro sitio web o póngase en contacto con el distribuidor Makita local para ver los discos de sierra correctos que hay que utilizar para el material que se va a cortar).
- Placa auxiliar
- Conjunto de mordaza (Mordaza horizontal)
- Mordaza vertical
- Llave de tubo
- Extensión
- Conjunto de la extensión
- Conjunto extensión-barra
- Placa de sujeción
- Bolsa de polvo
- Escuadra
- Tubo fluorescente

NOTA:

- Algunos elementos de la lista podrán estar incluidos en el paquete de la herramienta como accesorios estándar. Pueden variar de un país a otro.

ENG905-1

Ruido

El nivel de ruido A-ponderado típico determinado de acuerdo con la norma EN62841-3-9:

Nivel de presión sonora (L_{pA}): 91 dB (A)

Nivel de potencia sonora (L_{WA}): 101 dB (A)

Error (K): 3 dB (A)

ENG907-1

NOTA:

- El valor (o valores) de emisión de ruido declarado ha sido medido de acuerdo con un método de prueba estándar y se puede utilizar para comparar una herramienta con otra.
- El valor (o valores) de emisión de ruido declarado también se puede utilizar en una valoración preliminar de exposición.

⚠ ADVERTENCIA:

- Póngase protectores en los oídos.
- La emisión de ruido durante la utilización real de la herramienta eléctrica puede variar del valor (o valores) declarado dependiendo de las formas en las que la herramienta sea utilizada especialmente qué tipo de pieza de trabajo se procesa.
- Asegúrese de identificar medidas de seguridad para proteger al operario que estén basadas en una estimación de la exposición en las condiciones reales de utilización (teniendo en cuenta todas las partes del ciclo operativo tal como las veces cuando la herramienta está apagada y cuando está funcionando en vacío además del tiempo de gatillo).

Vibración

El valor total de la vibración (suma de vectores triaxiales) determinado de acuerdo con la norma EN62841-3-9:

Emisión de vibración (a_h): 2,5 m/s² o menos

Error (K): 1,5 m/s²

ENG901-2

NOTA:

- El valor (o valores) total de emisión de vibración declarado ha sido medido de acuerdo con un método de prueba estándar y se puede utilizar para comparar una herramienta con otra.
- El valor (o valores) total de vibración declarado también se puede utilizar en una valoración preliminar de exposición.

ADVERTENCIA:

- **La emisión de vibración durante la utilización real de la herramienta eléctrica puede variar del valor (o valores) declarado dependiendo de las formas en las que la herramienta sea utilizada especialmente qué tipo de pieza de trabajo se procesa.**
- **Asegúrese de identificar medidas de seguridad para proteger al operario que estén basadas en una estimación de la exposición en las condiciones reales de utilización (teniendo en cuenta todas las partes del ciclo operativo tal como las veces cuando la herramienta está apagada y cuando está funcionando en vacío además del tiempo de gatillo).**

DECLARACIÓN CE DE CONFORMIDAD

Sólo para países europeos

La declaración CE de conformidad está incluida como Anexo A de este manual de instrucciones.

Explicação geral

1 Placa auxiliar	24 Furo para o cadeado	48 Varões 12
2 Perno hexagonal	25 Interruptor da luz	49 Torno
3 Base	26 Luz	50 Bloco espaçador
4 Perno hexagonal	27 Tampa central	51 Extrusão de alumínio
5 Porca	28 Bloqueio do eixo	52 Superior a 10 mm (3/8")
6 Pino de bloqueio	29 Caixa do disco de corte	53 Superior a 460 mm (18-1/8")
7 Perno	30 Seta	54 Orifício
8 Resguardo de segurança do disco	31 Disco de corte	55 Placa de regulação
9 Placa de corte	32 Veio	56 Régua triangular
10 Base giratória	33 Flange	57 0° perno de ajuste
11 Chave de caixa	34 Anel	58 Face superior da base giratória
12 Perno de ajuste	35 Bico de pó	59 Braço
13 Face superior da base giratória	36 Saco do pó	60 Perno de ajuste de ângulo de bisel a 45°
14 Periferia do disco	37 Fecho	61 Retirar
15 Placa guia	38 Suporte	62 Carregar
16 Ponteiro	39 Subguia	63 Caixa de lâmpada
17 Alavanca de bloqueio	40 Braço do torno	64 Parafusos
18 Pega	41 Varão do torno	65 Tubo fluorescente
19 Escala de esquadria	42 Abraçadeira	66 Marca limite
20 Alavanca	43 Suporte de montagem	67 Chave de fendas
21 Escala de bisel	44 Manipulo do torno	68 Tampa do porta escovas
22 Gatilho do interruptor	45 Parafuso	
23 Botão de segurança	46 Projecção	
	47 Veio do torno	

ESPECIFICAÇÕES

Modelo		LS1040 / LS1040S	LS1040F / LS1040FS
Diâmetro do disco	255 mm - 260 mm		
Diâmetro do orifício	Para todos os países não Europeus	25,4 mm, 25 mm ou 30 mm (Específico para o país)	
	Para países Europeus	30 mm	
Espessura máx. de corte da lâmina de serra	3,2 mm		
Ângulo de esquadria máx.	Esquerdo 45°, Direito 52°		
Ângulo de bisel máx.	Esquerdo 45°		
Velocidade em vazio	5.100 min ⁻¹		
Dimensões (C x L x A)	530 mm x 476 mm x 532 mm		
Peso líquido	11,8 kg	12,0 kg	
Classe de segurança	II/II		

- Devido a um programa contínuo de pesquisa e desenvolvimento, estas especificações estão sujeitas a alterações sem aviso prévio.
- As especificações podem diferir de país para país.
- Peso de acordo com o Procedimento 01/2014 da EPTA (European Power Tool Association)

Capacidades máximas de corte (A x L) com o disco de 260 mm de diâmetro

Ângulo de bisel	Ângulo de esquadria	
	0°	45° (esquerdo e direito)
0°	93 mm x 95 mm 69 mm x 135 mm	93 mm x 67 mm 69 mm x 95 mm
45° (esquerdo)	53 mm x 95 mm 35 mm x 135 mm	49 mm x 67 mm 35 mm x 94 mm

ENE004-1

ENF002-2

Fins a que se destina

Esta ferramenta destina-se a realizar cortes de precisão, rectos e de meia esquadria, em madeira. Com discos de corte apropriados, é possível cortar também alumínio.

Alimentação

A ferramenta só deve ser ligada a uma fonte de alimentação com a mesma voltagem da indicada na placa de características, e só funciona com alimentação de corrente alterna monofásica. Tem um sistema de isolamento duplo e pode, por isso, utilizar tomadas sem ligação à terra.

Para sistemas públicos de distribuição de baixa voltagem entre 220 V e 250 V

Para modelo LS1040

ENF100-1

Alternar a operação de aparelhos eléctricos pode causar flutuações de voltagem. A operação deste aparelho sob condições de alimentação não favoráveis pode ter efeitos adversos na operação de outro equipamento. Com uma impedância de alimentação igual ou inferior a 0,29 ohms pode-se presumir que não haverá efeitos negativos. A tomada de alimentação utilizada para este aparelho deve ser protegida com um fusível ou um disjuntor protector de circuito que tenha características de disparo lentas.

Para modelo LS1040F

ENF100-1

Alternar a operação de aparelhos eléctricos pode causar flutuações de voltagem. A operação deste aparelho sob condições de alimentação não favoráveis pode ter efeitos adversos na operação de outro equipamento. Com uma impedância de alimentação igual ou inferior a 0,34 ohms pode-se presumir que não haverá efeitos negativos. A tomada de alimentação utilizada para este aparelho deve ser protegida com um fusível ou um disjuntor protector de circuito que tenha características de disparo lentas.

Avisos gerais de segurança para ferramentas eléctricas

⚠ AVISO Leia todos os avisos de segurança, instruções, ilustrações e especificações fornecidos com esta ferramenta elétrica. O não cumprimento de todas as instruções indicadas em baixo pode resultar em choque eléctrico, incêndio e/ou ferimentos graves.

Guarde todos os avisos e instruções para futuras referências.

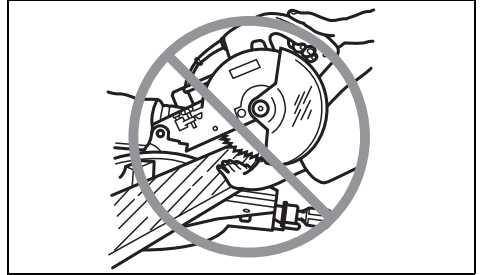
O termo "ferramenta elétrica" nos avisos refere-se às ferramentas elétricas ligadas à corrente elétrica (com cabo) ou às ferramentas elétricas operadas por meio de bateria (sem cabo).

ENB131-1

INSTRUÇÕES DE SEGURANÇA PARA SERRAS DE ESQUADRIA

1. As serras de esquadria destinam-se a cortar madeira ou produtos semelhantes a madeira, não podem ser utilizadas com rodas de corte abrasivas para cortar material ferroso, tal como barras, varões, pinos, etc. A poeira abrasiva provoca o encravamento de peças móveis, tais como o resguardo inferior. As faíscas do corte abrasivo queimam o resguardo inferior, a inserção de corte e outras peças de plástico.
2. Utilize braçadeiras para apoiar a peça de trabalho sempre que possível. Se apoiar a peça de trabalho manualmente, deve manter sempre as mãos afastadas pelo menos 100 mm de cada lado da lâmina de serra. Não utilize esta serra para cortar peças demasiado pequenas para serem apertadas ou seguras à mão. Se a sua mão estiver colocada demasiado próxima da lâmina de serra, existe um maior risco de lesão devido ao contacto com a lâmina.

3. A peça de trabalho deve estar fixa e apertada ou segura contra a placa e a mesa. Não alimente a peça de trabalho na lâmina nem corte "com as mãos livres" em qualquer direção. As peças sem fixação ou móveis podem ser projetadas a altas velocidades, causando ferimentos.
4. Nunca cruze a sua mão sobre a linha de corte pretendida, tanto à frente como atrás da lâmina de serra. Apoiar a peça de trabalho "com as mãos cruzadas", isto é, segurando a peça de trabalho do lado direito da lâmina de serra com a mão esquerda ou vice versa é muito perigoso.



000030

5. Não tente chegar mais próximo do que 100 mm por trás da placa com as duas mãos a partir dos dois lados da lâmina de serra para remover restos de madeira ou por qualquer outro motivo enquanto a lâmina estiver a rodar. A proximidade da lâmina de serra em rotação em relação à sua mão poderá não ser óbvia e poderá sofrer lesões graves.
6. Inspeccione a sua peça de trabalho antes de realizar o corte. Se a peça de trabalho for encurvada ou deformada, aperte-a com a face encurvada exterior virada para a placa. Certifique-se sempre de que não existe nenhuma lacuna entre a peça de trabalho, a placa e a mesa ao longo da linha de corte. As peças de trabalho encurvadas ou deformadas podem torcer ou deslocar-se e causar emperramento na lâmina de serra em rotação durante o corte. A peça de trabalho não deve ter pregos ou objetos estranhos.
7. Não utilize a serra até que a mesa esteja desimpedida de todas as ferramentas, restos de madeira, etc., exceto da peça de trabalho. Os pequenos resíduos ou pedaços soltos de madeira ou outros objetos que estabeleçam contacto com a lâmina em rotação podem ser projetados a alta velocidade.
8. Corte apenas uma peça de trabalho de cada vez. As peças de trabalho múltiplas empilhadas não podem ser apertadas ou fixadas adequadamente e podem prender na lâmina ou deslocar-se durante o corte.
9. Assegure que a serra de esquadria está montada ou colocada numa superfície de trabalho nivelada e firme antes de ser utilizada. Uma superfície de trabalho nivelada e firme reduz o risco de a serra de esquadria se tornar instável.

10. **Planeie o seu trabalho. Cada vez que altera a definição do ângulo de bisel e do ângulo de esquadria, certifique-se de que a placa ajustável está corretamente definida para apoiar a peça de trabalho e que não interfere com a lâmina ou o sistema de resguardo.** Sem "LIGAR" a ferramenta e sem qualquer peça de trabalho na mesa, mova a lâmina de serra através de um corte simulado completo, de modo a assegurar que não haverá interferência ou perigo de corte da placa.
 11. **Assegure um apoio adequado, tal como extensões da mesa, cavaletes, etc. para uma peça de trabalho que é mais ampla ou mais comprida do que o topo da mesa.** As peças de trabalho mais compridas ou mais amplas do que a mesa da serra de esquadria podem virar se não estiverem apoiadas em segurança. Se a peça cortada ou a peça de trabalho virarem, estas podem levantar o resguardo inferior ou serem projetadas pela lâmina em rotação.
 12. **Não utilize outra pessoa como substituição de uma extensão de mesa ou um suporte adicional.** O apoio instável para a peça de trabalho pode fazer com que a lâmina fique presa ou a peça de trabalho se desloque durante a operação de corte, puxando-o a si e ao seu assistente na direção da lâmina em rotação.
 13. **A peça de corte não deve estar encravada ou ser pressionada por qualquer meio contra a lâmina de serra em rotação.** Se estiver limitada, isto é, utilizando batentes de comprimento, a peça de corte pode ficar entalada contra a lâmina e ser projetada com violência.
 14. **Utilize sempre uma braçadeira ou uma fixação concebida para apoiar adequadamente material redondo, tal como varões ou tubagens.** Os varões têm tendência de se enrolar enquanto são cortados, fazendo com que a lâmina "morda" e puxe a peça de trabalho com a sua mão para a lâmina.
 15. **Aguarde que o disco atinja a velocidade máxima antes de estabelecer contacto com a peça de trabalho.** Isto reduz o risco de projeção da peça de trabalho.
 16. **Se a peça de trabalho ou a lâmina ficar encravada, desligue a serra de esquadria. Aguarde que todas as peças móveis parem e desligue a ficha da fonte de alimentação e/ou remova a bateria. Em seguida, trabalhe para soltar o material encravado.** A serração contínua com uma peça de trabalho encravada pode causar a perda de controlo ou danos na serra de esquadria.
 17. **Após concluir o corte, solte o interruptor, segure a cabeça da serra para baixo e aguarde que a lâmina pare antes de remover a peça de corte.** É perigoso tentar alcançar a lâmina com a mão enquanto esta está a rodar por inércia.
 18. **Segure firmemente na pega quando realizar um corte incompleto ou quando soltar o interruptor antes de a cabeça da serra estar completamente na posição inferior.** A ação de travagem da serra pode fazer com que a cabeça da serra seja subitamente puxada para baixo, causando o risco de lesão.
 19. **Utilize a lâmina de serra apenas com o diâmetro que está marcado na ferramenta ou especificado no manual.** A utilização de uma lâmina de tamanho incorreto pode afetar a proteção adequada da lâmina ou o funcionamento do resguardo, resultando em ferimentos pessoais graves.
 20. **Apenas use lâminas de serra marcadas com uma velocidade igual ou superior à velocidade marcada na ferramenta.**
 21. **Utilize a serra apenas para cortar madeira, alumínio ou materiais similares.**
 22. **(Apenas para países europeus) Utilize sempre a lâmina que possui conformidade com a norma EN847-1.**
- Instruções adicionais**
1. **Feche a oficina com cadeados para segurança das crianças.**
 2. **Nunca se coloque sobre a ferramenta.** Podem ocorrer lesões graves se a ferramenta virar ou se estabelecer contacto inadvertidamente com a ferramenta de corte.
 3. **Nunca deixa a ferramenta ligada sem supervisão. Desligue a ferramenta. Não deixe a ferramenta sem supervisão antes de estar completamente parada.**
 4. **Não utilize a serra sem os resguardos montados.** Verifique se o resguardo da lâmina se encontra devidamente fechado antes de cada utilização. Não trabalhe com a serra se o resguardo da lâmina não se movimentar livremente e fechar instantaneamente. Nunca fixe nem prenda o resguardo da lâmina em posição aberta.
 5. **Mantenha as mãos afastadas da parte cortante da lâmina da serra. Evite tocar na lâmina quando esta rodar por inércia.** Mesmo assim, esta pode provocar lesões.
 6. **Fixe sempre os componentes móveis antes de proceder ao transporte da ferramenta.**
 7. **O pino de bloqueio que bloqueia a cabeça de corte é só para fins de transporte e armazenagem e não para operação de corte.**
 8. **Verifique a lâmina com cuidado quanto a rachaduras ou danos antes da utilização.** Substitua imediatamente a lâmina rachada ou danificada. A pastilha e o passo da madeira endurecidos nas lâminas torna a serra lenta e aumenta o potencial de contragolpe. Mantenha a lâmina limpa, removendo-a primeiramente da ferramenta e, em seguida, limpando-a com removedor de pastilha e de passo, água quente ou querosene. Nunca utilize gasolina para limpar a lâmina.
 9. **Utilize exclusivamente as flanges especificadas para esta ferramenta.**
 10. **Tenha cuidado para não danificar o eixo, as flanges (especialmente a superfície de instalação) ou o perno.** Os danos nestes componentes podem provocar a fratura da lâmina.
 11. **Certifique-se de que a base giratória está bem fixa, de modo a que não se movimente durante a operação.** Utilize os furos na base para apertar a serra a uma plataforma de trabalho estável ou bancada. **NUNCA** utilize a ferramenta no caso em que o posicionamento do operador fosse considerado estranho.

12. Certifique-se de que soltou o travão do eixo antes de ligar o interruptor.
13. Certifique-se de que, na posição mais baixa, a lâmina não fica em contacto com a base giratória.
14. Agarre na pega com firmeza. Tenha em conta que a serra se movimenta um pouco para cima e para baixo, durante o arranque e a paragem da ferramenta.
15. Verifique se a lâmina não está em contacto com a peça a trabalhar antes de ligar o interruptor.
16. Antes de utilizar a ferramenta na peça a trabalhar, deixe-a funcionar em vazio durante algum tempo. Verifique se existem vibrações ou movimento irregular que possam indicar má instalação ou desequilíbrio da lâmina.
17. Pare a ferramenta de imediato se notar algo no funcionamento que não seja normal.
18. Não tente bloquear o gatilho na posição de ligado.
19. Utilize sempre os acessórios recomendados neste manual. A utilização de acessórios inadequados tais como rodas abrasivas podem dar origem a lesões.
20. Algum material contém produtos químicos que podem ser tóxicos. Tenha cuidado para evitar a inalação de poeira e o contacto com a pele. Respeite os dados de segurança do fornecedor do material.

Normas de segurança adicionais para o laser

1. **RADIAÇÃO DO LASER, NÃO OLHAR FIXAMENTE PARA O FEIXE OU VISUALIZAR DIRETAMENTE COM INSTRUMENTOS ÓTICOS, PRODUTO DE LASER CLASSE 2M.**

GUARDE ESTAS INSTRUÇÕES.

AVISO:

NÃO permita que o conforto ou familiaridade com o produto (adquirido com o uso repetido) substitua o cumprimento estrito das regras de segurança da ferramenta. A MÁ INTERPRETAÇÃO ou o não seguimento das regras de segurança estabelecidas neste manual de instruções pode provocar ferimentos pessoais graves.

INSTALAÇÃO

Instalação da placa auxiliar (Fig. 1 e 2)

Instale a placa auxiliar utilizando o encaixe na base da ferramenta e prenda-a apertando o perno hexagonal.

Montagem da bancada da serra

A ferramenta é expedida da fábrica com a pega bloqueada na posição baixa por intermédio do pino de bloqueio. Desmonte o pino de bloqueio, fazendo descer ligeiramente a pega e retirando depois o pino. (Fig. 3)

Esta ferramenta deve ser fixa com dois pernos numa superfície nivelada e estável, recorrendo aos dois orifícios existentes na base da ferramenta. Isto evitará que a ferramenta possa tombar, provocando lesões. (Fig. 4)

DESCRIÇÃO DO FUNCIONAMENTO

PRECAUÇÃO:

- Certifique-se sempre de que a ferramenta está desligada e com a ficha retirada da tomada, antes de proceder a afinações ou de verificar o funcionamento respectivo.

Resguardo de segurança do disco de corte (Fig. 5 e 6)

Ao descer a pega, o resguardo de segurança do disco sobe automaticamente. O resguardo dispõe de um dispositivo de mola pelo que volta à posição original depois de concluído o corte e quando se ergue a pega. **NUNCA FORÇE NEM DESMONTE O RESGUARDO DE SEGURANÇA OU A MOLA QUE ESTÁ FIXA AO RESGUARDO.**

Para a sua própria segurança, mantenha sempre o resguardo de segurança do disco em boas condições. Qualquer funcionamento irregular do resguardo de segurança do disco deve ser reparado de imediato. Verifique para se assegurar do bom funcionamento do dispositivo de mola do resguardo de segurança. **NUNCA UTILIZE A FERRAMENTA SE O RESGUARDO DE SEGURANÇA DO DISCO OU O DISPOSITIVO DE MOLA ESTIVEREM DANIFICADOS, AVARIADOS OU NÃO ESTIVEREM MONTADOS. ESTA PRÁTICA É EXTREMAMENTE PERIGOSA E PODE PROVOCAR LESÕES PESSOAIS GRAVES.**

Se o resguardo de segurança transparente do disco ficar sujo, ou se o pó de serradura se acumular, de forma a que o disco deixe de ficar facilmente visível, desligue a serra da tomada e limpe cuidadosamente o resguardo de segurança com um trapo húmido. Não utilize solventes ou produtos de limpeza à base de petróleo no resguardo de segurança em plástico.

Se o resguardo de segurança do disco se encontrar muito sujo e a visão através do do resguardo de segurança ficar obstruída, utilize a chave de caixa fornecida para aliviar o perno hexagonal que fixa a tampa central. Alivie o perno hexagonal rodando-o em sentido contrário ao dos ponteiros do relógio e eleve o resguardo de segurança do disco e a tampa central. Com o resguardo de segurança nesta posição, a limpeza pode ser levada a cabo integralmente e com maior eficiência. Quando a limpeza estiver concluída, efectue o procedimento acima em ordem inversa e aperte o perno. Não desmonte o dispositivo de mola do resguardo de segurança do disco. Se o resguardo ficar descolorado com o decorrer do tempo ou pela acção dos raios UV, contacte um centro de assistência Makita para efeitos de substituição do resguardo de segurança. **NÃO FORÇE NEM DESMONTE O RESGUARDO.**

Placa de corte (Fig. 7)

Esta ferramenta integra uma placa de corte na base giratória para minimizar a produção de estilhaços no lado de saída de um corte. Se o rasgo de corte não tiver ainda sido cortado pelo fabricante na placa de corte, deve cortar o rasgo antes de utilizar a ferramenta para cortar uma peça. Ligue a ferramenta e faça descer suavemente o disco, para cortar um rasgo na placa de corte.

Manutenção da capacidade máxima de corte (Fig. 8 e 9)

Esta ferramenta foi regulada na fábrica para proporcionar uma capacidade máxima de corte com um disco de serra de 260 mm.

Ao instalar um disco de corte novo, verifique sempre a posição limite inferior do disco e, se necessário, afine da seguinte forma:

Em primeiro lugar, desligue a ferramenta da tomada. Baixe totalmente a pega. Utilize a chave de caixa para fazer rodar o perno de ajuste até que a periferia do disco de corte fique um pouco abaixo da face superior da base giratória, no ponto em que a face anterior da placa guia entra na face superior da base giratória.

Com a ferramenta desligada da tomada, faça rodar o disco de corte à mão enquanto segura na pega, até que esta fique totalmente em baixo, para que não possa contactar qualquer parte da base inferior. Reajuste ligeiramente, se necessário.

⚠ PRECAUÇÃO:

- Depois de instalar um disco de corte novo, certifique-se sempre de que o disco não contacta com nenhuma parte da base inferior, quando a a pega se encontra totalmente em baixo. Execute sempre esta operação com a ferramenta desligada da tomada.

Regulação do ângulo de esquadria (Fig. 10)

Alivie a pega fazendo-a rodar em sentido contrário ao dos ponteiros do relógio. Rode a base giratória, enquanto carrega na alavanca de bloqueio. Quando tiver movimentado a pega para a posição em que o ponteiro fica a indicar o ângulo pretendido na escala de esquadria, aperte a pega com firmeza, no sentido dos ponteiros do relógio.

⚠ PRECAUÇÃO:

- Ao fazer rodar a base giratória, certifique-se de que levanta a pega totalmente.
- Depois de alterar o ângulo de esquadria, fixe sempre a base giratória apertando com firmeza a pega.

Regulação do ângulo de bisel (Fig. 11 e 12)

Para afinar o ângulo de bisel, alivie a alavanca na parte posterior da ferramenta no sentido contrário ao dos ponteiros do relógio.

Empurre o manípulo para a esquerda, para fazer inclinar o disco de corte, até que o ponteiro indique o ângulo pretendido na escala de bisel.

Em seguida aperte a alavanca no sentido dos ponteiros do relógio, com firmeza, para fixar o braço.

⚠ PRECAUÇÃO:

- Ao inclinar o disco de corte, certifique-se de que levanta a pega totalmente.
- Depois de alterar o ângulo de bisel, fixe sempre o braço apertando a alavanca no sentido dos ponteiros do relógio.

Ação do interruptor (Fig. 13)

⚠ AVISO:

- **Antes de ligar a ferramenta à corrente elétrica, certifique-se sempre de que o gatilho do interruptor funciona corretamente e volta para a posição de desligado quando libertado. Não carregue a fundo o gatilho do interruptor sem pressionar o botão de segurança. Esta ação pode estragar o interruptor.** Utilizar uma ferramenta com um interruptor que não opera devidamente, pode provocar a perda de controlo e resultar em ferimentos pessoais graves.
- **NUNCA utilize a ferramenta sem que esta disponha de um gatilho totalmente operacional.** Qualquer ferramenta com um interruptor inoperante é ALTAMENTE PERIGOSA e tem de ser reparada antes de ser utilizada novamente, caso contrário pode causar ferimentos pessoais graves.

- **NUNCA tente anular o botão de desbloqueio dando-lhe pancadas para baixo nem por qualquer outro meio.** Um interruptor com um botão de desbloqueio anulado pode resultar em operação não intencional e em ferimentos pessoais graves.
- **NUNCA utilize a ferramenta se ela funcionar premindo apenas o gatilho, sem ter de carregar no botão de desbloqueio.** Um interruptor que necessita de reparação pode resultar em operação não intencional e em ferimentos pessoais graves. Envie a ferramenta para um centro de assistência da Makita para receber uma reparação adequada ANTES de voltar a utilizá-la.

Para evitar que o gatilho do interruptor seja acidentalmente acionado, existe um botão de segurança. Para iniciar a ferramenta pressione o botão de segurança e carregue no gatilho do interruptor. Liberte o gatilho do interruptor para parar.

Há um furo no gatilho do interruptor para instalar um cadeado e travar a ferramenta.

⚠ AVISO:

- **Não utilize um cadeado com haste ou cabo inferior a 6,35 mm de diâmetro.** Uma haste ou cabo menor pode não travar corretamente a ferramenta na posição de desligada e o funcionamento acidental pode provocar ferimentos pessoais graves.

Acender as lâmpadas (Fig. 14 e 15)

Apenas para o modelo LS1040F / LS1040FS

⚠ PRECAUÇÃO:

- Esta lâmpada não é à prova de água. Não lave a lâmpada com água, nem a utilize em áreas com humidade ou onde ocorra precipitação de chuva. Tal prática pode dar origem a choques eléctricos e fumos.
- Não toque na lente, pois esta, quando a lâmpada está acesa, ou pouco depois de se desligar, encontra-se a uma temperatura muito elevada. Esta prática pode provocar queimaduras no utilizador.
- Não sujeite a lâmpada a impactos, que possam provocar danos ou reduzir a respectiva vida útil.
- Mantenha o feixe de luz afastado dos olhos. O feixe pode provocar lesões oculares.
- Não tape a lâmpada com panos, com caixas ou placas de cartão ou com objectos semelhantes quando se encontra acesa, pois pode provocar um incêndio ou dar origem a uma fonte de ignição.

Carregue na parte superior do interruptor para ligar a lâmpada e na parte inferior para a desligar.

Movimente a lâmpada para mudar a zona de iluminação.

NOTA:

- Utilize um pano seco para remover a sujidade da lente da lâmpada. Tenha cuidado para não riscar a lente da lâmpada, pois pode reduzir a capacidade de iluminação.

MONTAGEM

⚠ PRECAUÇÃO:

- Certifique-se sempre de que a ferramenta está desligada e com a ficha retirada da tomada, antes de efectuar qualquer trabalho na ferramenta.

Instalação ou desmontagem do disco da serra

⚠ PRECAUÇÃO:

- **Certifique-se sempre de que a ferramenta está desligada da tomada, antes de instalar ou desmontar o disco da serra.**

- **Utilize exclusivamente a chave de caixa Makita fornecida, para instalar ou desmontar o disco. A não observância desta instrução pode resultar num aperto excessivo ou insuficiente do perno hexagonal. Pode causar danos.**

Quando retirar ou instalar a lâmina, mantenha a pega na posição levantada.

Para desmontar o disco de corte, utilize a chave de caixa para aliviar o perno hexagonal de fixação da tampa central, fazendo-o rodar em sentido contrário ao dos ponteiros do relógio. Eleve o resguardo de segurança do disco e a tampa central. (Fig. 16)

Carregue no bloqueio do eixo para bloquear o veio e utilize a chave de caixa para aliviar o perno hexagonal, fazendo-o rodar no sentido dos ponteiros do relógio. Em seguida desmonte o perno hexagonal, a flange exterior e o disco de corte. (Fig. 17)

Para instalar o disco, monte-o cuidadosamente no veio, certificando-se de que a direcção da seta existente na face do disco fica apontada na direcção da seta existente na caixa do disco. (Fig. 18)

Instale a flange e o perno hexagonal e, em seguida, utilize a chave de caixa para apertar o perno hexagonal (rosca esquerda) com segurança em sentido contrário ao dos ponteiros do relógio, enquanto carrega no bloqueio do eixo. (Fig. 19)

⚠ PRECAUÇÃO:

- **O anel, com um diâmetro externo de 25,4 mm ou 30 mm, é instalado de fábrica no veio. Antes de montar a lâmina no veio, certifique-se sempre de que tem instalado no veio o anel correto para o orifício de ancoragem da lâmina que pretende utilizar.**

Volte a colocar o resguardo de segurança do disco e a tampa central na posição original. Em seguida, aperte o perno hexagonal no sentido dos ponteiros do relógio para fixar a tampa central. Faça descer a alavanca para se certificar de que o resguardo de segurança do disco se movimentou adequadamente. Certifique-se de que o bloqueio do eixo tem o veio liberto antes de iniciar o corte.

Ligar um aspirador (Fig. 20)

Quando desejar executar uma operação de corte limpa, ligue um aspirador Makita à ferramenta.

Saco do pó (Fig. 21)

A utilização do saco do pó torna as operações de corte e a recolha de pó mais fácil. Para prender o saco do pó, coloque-o no bico de recolha de pó.

Quando o saco do pó se encontrar meio cheio, retire-o da ferramenta e tire o fecho. Esvazie o saco do pó do seu conteúdo, batendo-lhe ligeiramente para remover as partículas aderentes no interior que podem dificultar a recolha.

Fixação da peça de trabalho (Fig. 22)

⚠ AVISO:

- É de extrema importância prender sempre a peça de trabalho de maneira correcta e firme com o torno. Caso contrário pode danificar a ferramenta e/ou estragar a peça de trabalho. PODE PROVOCAR TAMBÉM FERIMENTOS PESSOAIS. Além disso, depois de terminar o corte, **NÃO LEVANTE** o disco de corte até que este esteja completamente parado.

⚠ PRECAUÇÃO:

- Ao cortar peças de grande comprimento, utilize apoios que sejam da altura da face superior da base giratória. Não confie apenas no torno vertical e/ou horizontal para efeitos de fixação da peça de trabalho. O material fino tende a dobrar. Apoie a peça de trabalho em todo o comprimento, para evitar esmagamentos e eventuais CONTRAGOLPES.

Subguia (Fig. 23 e 24)

Esta ferramenta está equipada com uma subguia. Esta deve ser colocada como indicado no Fig. 23.

⚠ PRECAUÇÃO:

- Ao efectuar cortes de bisel à esquerda, coloque-a na posição à esquerda como indicado na Fig. 24. Caso contrário, esta entra em contacto com o disco ou com uma parte da ferramenta, dando origem a eventuais lesões graves do utilizador.

Torno vertical (Fig. 25)

O torno vertical pode ser instalado em duas posições, quer à esquerda, quer à direita da placa guia ou do conjunto de suporte (acessório opcional). Introduza o varão do torno no orifício existente na placa guia ou no suporte de montagem e aperte o parafuso para fixar o varão do torno.

Posicione o braço do torno em função da espessura e configuração da peça de trabalho e fixe o braço do torno, apertando o parafuso. Se o parafuso de fixação do braço do torno contactar com a placa guia, instale o parafuso no lado oposto do braço do torno. Certifique-se de que nenhuma parte da ferramenta contacta com o torno quando faz descer o manipulador totalmente. Se alguma parte contactar com o torno, altere a posição do torno.

Encoste a peça de trabalho a direito na placa guia e na base giratória. Coloque a peça de trabalho na posição de corte pretendida e fixe-a com firmeza apertando o manipulador do torno.

⚠ PRECAUÇÃO:

- A peça de trabalho tem de ser fixa com segurança contra a base giratória, e a placa guia com o torno durante todas as operações.

Torno horizontal (acessório opcional) (Fig. 26)

O torno horizontal pode ser instalado tanto no lado esquerdo como direito da base. Ao executar cortes de esquadria de 15° ou mais, instale o torno horizontal no lado oposto à direcção em que vai rodar a base giratória. Rodando o manipulador do torno no sentido contrário aos ponteiros do relógio, o parafuso fica solto e o veio do torno pode ser movimentado rapidamente para dentro e para fora. Rodando o manipulador do torno no sentido dos ponteiros do relógio, o parafuso permanece fixo. Para agarrar a peça de trabalho, rode suavemente o manipulador do torno, no sentido dos ponteiros do relógio, até a projecção atingir a posição mais em cima, e aperte depois com firmeza. Se o manipulador do torno for empurrado para dentro à força ou puxado para fora, enquanto está a ser rodado no sentido dos ponteiros do relógio, a projecção pode parar num determinado ângulo. Nesse caso, rode o manipulador do torno ao contrário até que o parafuso fique solto, antes de o voltar a rodar suavemente no sentido dos ponteiros do relógio.

A largura máxima da peça de trabalho que o torno horizontal consegue fixar é de 130 mm.

⚠️ PRECAUÇÃO:

- Fixe a peça de trabalho apenas quando a projecção se encontrar na posição mais em cima. A não observância desta instrução pode resultar numa fixação insuficiente da peça de trabalho. Esta circunstância pode fazer com que a peça de trabalho seja projectada, provocando danos no disco de corte ou a perda de controlo, podendo dar origem a FERIMENTOS PESSOAIS.

Suportes e conjunto de suporte (acessórios opcionais) (Fig. 27)

Os suportes e o conjunto de suporte podem ser instalados em qualquer dos lados como meios de suporte horizontal de peças de trabalho. Instale-os como indicado na Fig. 27. Em seguida aperte os parafusos com firmeza para fixar os suportes e o conjunto de suporte.

Ao cortar peças compridas, utilize o conjunto suporte-varão (acessório opcional). Este é constituído por dois conjuntos de v suporte e dois varões 12. (Fig. 28)

⚠️ PRECAUÇÃO:

- Suporte sempre as peças compridas, nivele-as com a superfície superior da base giratória para obter cortes precisos e evitar o perigo da perda de controlo da ferramenta.

OPERAÇÃO

⚠️ PRECAUÇÃO:

- Antes da utilização, certifique-se de que liberta a pega da posição inferior empurrando o pino do travão.
- Verifique se o disco não está em contacto com a peça de trabalho, etc., antes de ligar o interruptor.
- Não aplique uma pressão excessiva no manipulador ao cortar. Uma força excessiva pode dar origem a sobrecarga do motor e/ou diminuir a eficiência do corte. Carregue no manipulador apenas com a força suficiente para cortar suavemente e sem uma redução significativa da velocidade do disco de corte.
- Pressione suavemente a pega para executar o corte. Se a pega for pressionada com muita força ou se aplicar força lateral, o disco vibrará e deixará uma marca (marca de serra) na peça de trabalho e o corte não ficará perfeito.
- Não solte a cabeça da serra sem controlo a partir da posição totalmente para baixo. A cabeça da serra sem controlo pode atingi-lo e tal irá provocar ferimentos pessoais.

Corte de pressão (Fig. 29)

Fixe a peça de trabalho com o torno. Ligue a ferramenta sem que o disco faça qualquer contacto e aguarde até que o disco atinja a velocidade máxima antes de baixar. Em seguida, faça descer suavemente a pega para a posição mais baixa para cortar a peça de trabalho. Quando o corte estiver concluído, desligue a ferramenta e AGUARDE ATÉ QUE O DISCO ESTEJA COMPLETAMENTE PARADO antes de o fazer voltar à posição totalmente elevada.

Corte de esquadria

Consulte a secção anterior "Regulação do ângulo de esquadria".

Corte de bisel (Fig. 30)

Solte a alavanca e incline o disco da serra para definir o ângulo de bisel (Consulte a secção anterior "Regulação do ângulo de bisel"). Certifique-se de que volta a apertar a alavanca com firmeza para fixar o ângulo de bisel seleccionado. Fixe a peça de trabalho com um torno. Ligue a ferramenta sem que o disco faça qualquer contacto e aguarde que o disco atinja a velocidade máxima. Em seguida, desça suavemente a pega até à posição totalmente em baixo enquanto aplica pressão em paralelo com o disco. Quando o corte estiver concluído, desligue a ferramenta e AGUARDE ATÉ QUE O DISCO ESTEJA COMPLETAMENTE PARADO antes de o fazer voltar à posição totalmente elevada.

⚠️ PRECAUÇÃO:

- Certifique-se de que o disco se desloca para baixo para a direcção de bisel durante um corte de bisel. Mantenha as mãos afastadas do curso do disco de corte.
- No decorrer de um corte de bisel, pode gerar-se uma condição em que o bocado cortado fica encostado à parte lateral do disco. Se levantar o disco enquanto está ainda a rodar, o bocado pode ser apanhado pelo disco, e espalhar fragmentos à volta, o que é perigoso. O disco deve ser levantado SÓ depois de estar completamente parado.
- Ao empurrar a pega para baixo, aplique pressão em paralelo com o disco. Se a pressão não for aplicada em paralelo com o disco, no decorrer de um corte, o ângulo do disco pode alterar-se e a precisão do corte ficar à diminuída.
- Coloque sempre a subguia na posição à esquerda ao executar cortes de bisel à esquerda.

Corte composto

O corte composto é o processo em que um ângulo de bisel é executado em simultâneo com um corte em ângulo de esquadria na peça de trabalho. O corte composto pode ser executado nos ângulos indicados na tabela.

Ângulo de bisel	Ângulo de esquadria
45°	Esquerdo e Direito 0° – 45°

006389

Ao executar corte composto, consulte as explicações constantes em "Corte de pressão", "Corte de esquadria" e "Corte de bisel".

Corte de uma extrusão de alumínio (Fig. 31)

Ao fixar extrusões de alumínio, utilize blocos espaçadores ou sobras de material, como indicado na Fig. 31, para evitar a deformação do alumínio. Utilize um lubrificante de corte ao cortar a extrusão de alumínio para evitar a acumulação de limalhas de alumínio no disco.

⚠️ PRECAUÇÃO:

- Nunca tente cortar extrusões de alumínio grosso ou redondo. As extrusões de alumínio grosso podem soltar-se durante a operação e as de alumínio redondo não podem ser fixas com segurança, com esta ferramenta.

Revestimento de madeira (Fig. 32)

A utilização de um revestimento de madeira assegura que as peças de trabalho não estilhacem. Prenda um revestimento de madeira à placa guia utilizando os orifícios na placa guia.

Ver Fig. 32 relativa a dimensões sugeridas de um revestimento de madeira.

⚠️ PRECAUÇÃO:

- Utilize uma placa direita de espessura uniforme como revestimento de madeira.
- Utilize parafusos para fixar o revestimento de madeira à placa guia. Os parafusos devem ser instalados de forma a que as respectivas cabeças fiquem embebidas na superfície da placa de madeira.
- Ao fixar o revestimento de madeira, não faça rodar a base giratória, com a pega em baixo. O disco e/ou o revestimento de madeira podem ficar danificados.

Corte repetido do mesmo comprimento (Fig. 33)

Ao cortar diversas peças de material do mesmo comprimento, de 240 mm a 400 mm, a utilização da placa de regulação (acessório opcional) facilitará uma operação mais eficiente. Coloque a placa de regulação no suporte (acessório opcional) como indicado na Fig. 33.

Alinhe a linha de corte na peça de trabalho com o lado esquerdo ou direito do rasgo da placa de corte e, enquanto prende a peça de trabalho para não se mover, desloque a placa de regulação até que fique encostada à extremidade da peça de trabalho. Em seguida prenda a placa de regulação com o parafuso. Quando não utilizar a placa de regulação, liberte o parafuso e coloque a placa de regulação onde não interfira com o trabalho.

NOTA:

- A utilização do conjunto suporte-varão (acessório opcional) permite executar cortes repetidos do mesmo comprimento até 2.200 mm aproximadamente.

Transporte da ferramenta

Certifique-se de que a ferramenta está desligada da tomada. Fixe o disco num ângulo de bisel de 0° e rode a base giratória totalmente para o ângulo de esquadria esquerdo. Faça descer totalmente a pega e trave-a na posição baixa empurrando o pino do travão. (Fig. 34)

Transporte a ferramenta segurando-a pelo punho de transporte indicado na Fig. 35. Se desmontar os suportes, o saco do pó, etc. pode transportar a ferramenta com mais facilidade.

⚠️ PRECAUÇÃO:

- Fixe sempre os componentes móveis antes de proceder ao transporte da ferramenta.
- O pino do travão serve apenas para efeitos de transporte e armazenagem e não para quaisquer operações de corte.

MANUTENÇÃO

⚠️ PRECAUÇÃO:

- Certifique-se sempre de que a ferramenta está desligada e com a ficha retirada da tomada antes de tentar proceder à inspeção, ou à manutenção da ferramenta.
- Nunca utilize gasolina, benzina, diluente, álcool ou produtos semelhantes. Pode ocorrer a descoloração, deformação ou rachaduras.

⚠️ AVISO:

- Certifique-se sempre de que o disco de corte se encontra afiado e limpo, para obter um desempenho otimizado e seguro.

Regulação do ângulo de corte

Esta ferramenta foi cuidadosamente regulada e alinhada na fábrica, podendo, no entanto, um manuseamento inadequado afectar o respectivo alinhamento. Se a sua ferramenta não se encontrar devidamente alinhada, execute o seguinte:

Ângulo de esquadria (Fig. 36)

Liberte o punho que fixa a base giratória. Rode a base giratória de forma a que o ponteiro fique a indicar 0° na escala de esquadria. Aperte o punho e liberte os pernos hexagonais que fixam a placa guia recorrendo à chave de caixa.

Faça descer totalmente a pega e trave-a na posição baixa empurrando o pino do travão. Alinhe o lado do disco com a face da placa guia recorrendo a uma régua triangular, esquadro, etc. Em seguida aperte com segurança os pernos hexagonais na placa guia, na ordem indicada no lado direito. (Fig. 37)

Ângulo de bisel

Ângulo de bisel de 0° (Fig. 38 e 39)

Faça descer totalmente a pega e trave-a na posição baixa empurrando o pino do travão. Solte a alavanca na parte posterior da ferramenta. Rode o perno de ajuste de ângulo de bisel de 0° no lado direito da base giratória, duas ou três voltas completas no sentido dos ponteiros do relógio para inclinar a lâmina para a direita.

Alinhe cuidadosamente o lado da lâmina com a face superior da base giratória, recorrendo à régua triangular, esquadro, etc., fazendo rodar o perno de ajuste de ângulo de bisel de 0° em sentido contrário ao dos ponteiros do relógio. Em seguida aperte a alavanca com segurança.

Certifique-se de que o ponteiro na base giratória fica a indicar 0° na escala de bisel do braço. Se o ponteiro não indicar 0°, alivie o parafuso que fixa o ponteiro e ajuste-o de forma a que fique a indicar 0°. (Fig. 40)

Ângulo de bisel de 45°

Ajuste o ângulo de bisel de 45° só depois de proceder ao ajuste do ângulo de bisel de 0°. Para ajustar o ângulo de bisel esquerdo de 45°, solte a alavanca e incline o disco da serra totalmente para a esquerda. Certifique-se de que o ponteiro na base giratória fica a indicar 45° na escala de bisel do suporte do braço. Se o ponteiro não indicar 45°, rode o perno de ajuste de ângulo de bisel de 45°, no lado esquerdo do braço, até que o ponteiro fique a indicar 45°. (Fig. 41)

Substituição da lâmpada fluorescente tubular

(Fig. 42)

Apenas para o modelo LS1040F / LS1040FS

⚠️ PRECAUÇÃO:

- Certifique-se sempre de que a ferramenta está desligada e com a ficha retirada da tomada antes de substituir o tubo fluorescente.
- Não aplique força, impactos nem risque um tubo fluorescente, pois pode provocar a fractura do tubo, resultando em lesões em si próprio e nos que o rodeiam.
- Não toque no tubo fluorescente durante um bocado, logo após este ter sido utilizada, e depois substitua-o. Caso contrário, pode sofrer queimaduras.

Retire os parafusos, que fixam a caixa da lâmpada da luz. Retire a caixa da lâmpada, empurrando ligeiramente a respectiva posição superior, conforme ilustrado na Fig. 42.

Retire o tubo fluorescente e substitua-o com um tubo novo original da Makita.

ENG905-1

Substituição das escovas de carvão (Fig. 43)

Desmonte e verifique as escovas de carvão regularmente. Substitua-as quando estas apresentarem um desgaste até à marca limite. Mantenha as escovas de carvão limpas e soltas, podendo deslizar nos suportes. Ambas as escovas de carvão devem ser substituídas em simultâneo. Utilize exclusivamente escovas de carvão idênticas.

Recorra a uma chave de fendas para retirar as tampas dos suportes de escovas. Retire as escovas de carvão gastas, introduza as novas e fixe as tampas dos suportes. (Fig. 44)

Depois da utilização

• Depois da utilização, limpe as aparas e o pó que aderiu à ferramenta com um pano ou material semelhante. Mantenha o resguardo de segurança do disco limpo conforme instruções constantes da anterior secção com o título "Resguardo de segurança do disco de corte". Lubrifique os componentes deslizantes com óleo de máquina para evitar a ferrugem.

Para manter a SEGURANÇA e a FIABILIDADE do produto, as reparações e qualquer outra manutenção ou ajuste devem ser levadas a cabo pelos centros de assistência Makita autorizados, utilizando sempre peças de substituição Makita.

ACESSÓRIOS OPCIONAIS

⚠ AVISO:

- **Estes acessórios ou extensões Makita são recomendados para utilização com a sua ferramenta Makita especificada neste manual.** A utilização de quaisquer outros acessórios ou extensões pode resultar em ferimentos pessoais graves.
- **Utilize apenas um acessório ou extensão Makita para o fim a que se destina.** A utilização inadequada de um acessório ou extensão pode resultar em ferimentos pessoais graves.

Se necessitar de informações adicionais relativas a estes acessórios, solicite-as ao seu centro de assistência Makita.

- Disco de corte com gume de aço e carbureto (Consulte o nosso website ou contacte o seu distribuidor Makita local para obter informações sobre as lâminas de serra corretas que deve utilizar para o material a cortar.)
- Placa auxiliar
- Conjunto de torno (Torno horizontal)
- Torno vertical
- Chave de caixa
- Jogo de suportes
- Conjunto de suporte
- Conjunto de suporte varão
- Placa de regulação
- Saco do pó
- Régua triangular
- Tubo fluorescente

NOTA:

- Alguns itens da lista podem estar incluídos na embalagem da ferramenta como acessórios padrão. Eles podem variar de país para país.

Ruído

A característica do nível de ruído A determinado de acordo com EN62841-3-9:

Nível de pressão de som (L_{pA}): 91 dB (A)

Nível do som (L_{WA}): 101 dB (A)

Variabilidade (K): 3 dB (A)

ENG907-1

NOTA:

- O(s) valor(es) de emissão de ruído indicado(s) foi medido de acordo com um método de teste padrão e pode ser utilizado para comparar duas ferramentas.
- O(s) valor(es) de emissão de ruído indicado(s) também pode ser utilizado numa avaliação preliminar da exposição.

⚠ AVISO:

- **Utilize protectores para os ouvidos.**
- **A emissão de ruído durante a utilização efetiva da ferramenta elétrica pode diferir do(s) valor(es) indicado(s) em função das formas como a ferramenta é utilizada, especialmente em relação ao tipo de peça de trabalho que é processada.**
- **Certifique-se de identificar as medidas de segurança para protecção do operador que sejam baseadas em uma estimativa de exposição em condições reais de utilização (considerando todas as partes do ciclo de operação, tal como quando a ferramenta está desligada e quando está a funcionar em marcha lenta além do tempo de accionamento).**

ENG900-1

Vibração

O valor da emissão de vibração determinado de acordo com EN62841-3-9:

Emissão de vibração (a_{h1}): 2,5 m/s² ou inferior

Variabilidade (K): 1,5 m/s²

ENG901-2

NOTA:

- O(s) valor(es) totais de vibração indicado(s) foi medido de acordo com um método de teste padrão e pode ser utilizado para comparar duas ferramentas.
- O(s) valor(es) totais de vibração indicado(s) pode também ser utilizado na avaliação preliminar da exposição.

⚠ AVISO:

- **A emissão de vibração durante a utilização real da ferramenta elétrica pode diferir do(s) valor(es) indicado(s), dependendo das formas como a ferramenta é utilizada, especialmente em relação ao tipo de peça de trabalho que é processada.**
- **Certifique-se de identificar as medidas de segurança para protecção do operador que sejam baseadas em uma estimativa de exposição em condições reais de utilização (considerando todas as partes do ciclo de operação, tal como quando a ferramenta está desligada e quando está a funcionar em marcha lenta além do tempo de accionamento).**

DECLARAÇÃO DE CONFORMIDADE CE

Apenas para países europeus

A declaração de conformidade da CE está incluída no Anexo A deste manual de instruções.

Illustrationsoversigt

1 Hjelpeplade	24 Hul til hængelås	47 Skrueaksel
2 Sekskantsbolt	25 Lampekontakt	48 Stang 12
3 Bund	26 Lampe	49 Skrue
4 Sekskantsbolt	27 Midterafdækning	50 Afstandsklods
5 Møtrik	28 Spindellås	51 Aluminium-profiler
6 Befæstelsesstift	29 Klingehus	52 Over 10 mm (3/8")
7 Bolt	30 Pil	53 Over 460 mm (18-1/8")
8 Beskyttelsesskærm	31 Savklinge	54 Hul
9 Indlægsplade	32 Spindel	55 Positioneringsplade
10 Drejeskive	33 Flange	56 Trekantslineal
11 Topnøgle	34 Ring	57 0° Justeringsbolt
12 Justeringsbolt	35 Udblæsningsstuds	58 Overflade på drejeskive
13 Overflade på drejeskive	36 Støvpose	59 Arm
14 Klingeperiferi	37 Lukkeskinne	60 Justeringsskrue for 45° skrånit
15 Anslag	38 Støtte	61 Træk ud
16 Viser	39 Hjelpeanslag	62 Skub
17 Låsearm	40 Skruearm	63 Lampeboks
18 Indstillingsgreb	41 Skruestang	64 Skrue
19 Vinkelskala	42 Holder	65 Lysstofrør
20 Håndtag	43 Holderenhed	66 Slidgrænse
21 Skrånitsskala	44 Skrueknop	67 Skruetrækker
22 Afbryderkontakt	45 Skrue	68 Kulholderdæksel
23 Aflåseknop	46 Fremspring	

SPECIFIKATIONER

Model		LS1040 / LS1040S	LS1040F / LS1040FS
Klangediameter		255 mm - 260 mm	
Hul (skaft) diameter	For alle lande undtagen europæiske lande	25,4 mm, 25 mm eller 30 mm (Landespecifik)	
	For europæiske lande	30 mm	
Maks. tykkelse af savnit for savklinge		3,2 mm	
Maks. geringsvinkel		Venstre 45°, Højre 52°	
Maks. skråvinkel		Venstre 45°	
Omdrejninger		5.100 min ⁻¹	
Mål (L x B x H)		530 mm x 476 mm x 532 mm	
Nettovægt		11,8 kg	12,0 kg
Sikkerhedsklasse		II/III	

- På grund af vores kontinuerlige forskningsprogrammer og udvikling, kan hosstående specifikationer blive ændret uden varsel.
- Specifikationer kan variere fra land til land.
- Vægt i henhold til EPTA-Procedure 01/2014

Maks. snitdybde (H x B) med 260 mm diameter klinge

Skråvinkel	Geringsvinkel	
	0°	45° (venstre og højre)
0°	93 mm x 95 mm 69 mm x 135 mm	93 mm x 67 mm 69 mm x 95 mm
45° (venstre)	53 mm x 95 mm 35 mm x 135 mm	49 mm x 67 mm 35 mm x 94 mm

Tilsigtet anvendelse

Denne maskine er beregnet til udførelse af præcis lige afkortning og geringsskæring i træ. Ved brug af passende savklinger kan der også savnes i aluminium.

ENF002-2

Netspænding

Maskinen må kun tilsluttes en strømforsyning med samme spænding som angivet på typeskiltet, og kan kun anvendes på enfaset vekselstrømforsyning. Den er dobbeltisoleret og kan derfor også tilsluttes netstik uden jordforbindelse.

For offentlige lavspændingsnet på mellem 220 V og 250 V

For model LS1040

ENF100-1

Tænd og sluk af elektriske apparater medfører spændingssvingninger. Anvendelse af denne maskine under uheldige lysnetforsyningsforhold kan have negativ indflydelse på driften af andet udstyr. Ved en netimpedans svarende til eller mindre end 0,29 ohm, kan det antages, at der ikke vil være negative påvirkninger. Stikkontakten, der anvendes til denne maskine, skal være beskyttet med en sikring eller en beskyttelsesafbryder med træng udløsning.

For model LS1040F

ENF100-1

Tænd og sluk af elektriske apparater medfører spændingssvingninger. Anvendelse af denne maskine under uheldige lysnetforsyningsforhold kan have negativ indflydelse på driften af andet udstyr. Ved en netimpedans svarende til eller mindre end 0,34 ohm, kan det antages, at der ikke vil være negative påvirkninger. Stikkontakten, der anvendes til denne maskine, skal være beskyttet med en sikring eller en beskyttelsesafbryder med træng udløsning.

GEA010-2

Almindelige sikkerhedsregler for el-værktøj

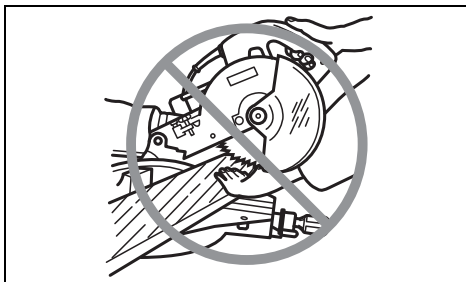
⚠ ADVARSEL Læs alle de sikkerhedsadvarsler, instruktioner, illustrationer og specifikationer, der følger med denne maskine. Forsømmelse af at overholde alle nedenstående instruktioner kan medføre elektrisk stød, brand og/eller alvorlig personskade.

Gem alle advarsler og instruktioner til fremtidig reference.

Ordet "el-værktøj" i advarslerne henviser til det netforsynede (netledning) el-værktøj eller batteriforsynede (akku) el-værktøj.

SIKKERHEDSINSTRUKTIONER FOR GERINGSSAVE

1. Geringssave er beregnet til at save i træ eller træliggende produkter. De kan ikke anvendes med slibende afskæringsskiver til at skære i jernholdige metaller som f.eks. bjælker, stænger, stivere osv. Slibestøv får bevægelige dele som f.eks. den nederste beskyttelsesskærm til at sætte sig fast. Gnister fra slibeskæring vil forbrænde den nederste beskyttelsesskærm, savsnitsindlæg og andre plastikdele.
2. Brug skruetvinger til at understøtte arbejdsemnet, når som helst det er muligt. Hvis du understøtter arbejdsemnet i hånden, skal du altid holde hånden mindst 100 mm fra begge sider af savklingen. Anvend ikke denne sav til at skære stykker, der er for små til at kunne fastgøres forsvarligt eller holdes i hånden. Hvis din hånd er placeret for tæt på savklingen, er der større risiko for personskade pga. kontakt med klingens.
3. Arbejdsemnet skal være i ro og fastgjort eller holdt mod både anslaget og bordet. Undlad at indføre arbejdsemnet til klingens eller at skære "på frihånd" på nogen måde. Ikke-fastholdte eller bevægelige arbejdsemner kan blive slynget bort ved høj hastighed og forårsage personskade.
4. Placer aldrig din hånd over den tilsigtede skærelinje, hverken foran eller bag ved savklingen. Understøttelse af arbejdsemnet med "krydsede hænder", dvs. at holde arbejdsemnet til højre for savklingen med venstre hånd eller omvendt, er meget farligt.



000030

5. Undlad at række bag ved anslaget med nogen af hænderne tættere end 100 mm fra begge sider af savklingen, at fjerne træstykker eller af nogen anden årsag, så længe klingens roterer. Det er muligvis ikke tydeligt, hvor tæt den roterende savklinge er på din hånd, og du kan komme alvorligt til skade.
6. Inspicer arbejdsemnet, før der skæres. Hvis arbejdsemnet er buet eller skævt, skal du fastgøre det med den udvendige buede side mod anslaget. Sørg altid for, at der ikke er mellemrum mellem arbejdsemnet, anslaget og bordet langs skærelinjen. Buede eller skæve arbejdsemner kan vride sig eller flytte sig og kan medføre binding af den roterende savklinge, mens der skæres. Der må ikke være søm eller fremmedlegemer i arbejdsemnet.

7. **Undlad at bruge saven, før bordet er ryddet for alle værktøjer, træstykker osv. bortset fra arbejdsemnet.** Små rester eller løse stykker træ eller andre genstande, der kommer i kontakt med den roterende klinge, kan blive slynget bort med høj hastighed.
 8. **Skær kun i ét arbejdsemne ad gangen.** Flere stablede arbejdsemner kan ikke fastgøres eller understøttes tilstrækkeligt og kan binde klingens eller flytte sig under skæringen.
 9. **Sørg for, at geringssaven er monteret eller placeret på en jævn, stabil arbejdsoverflade, før den bruges.** En jævn og stabil arbejdsoverflade mindsker risikoen for, at geringssaven bliver ustabil.
 10. **Planlæg dit arbejde.** Hver gang du ændrer indstillingen for skrå- eller geringsvinkel, skal du sikre dig, at det justerbare anlæg er indstillet korrekt til at understøtte arbejdsemnet, og at det ikke kommer i vejen for klingens eller beskyttelsessystemet. Uden at slå maskinen "TIL" og uden arbejdsemne på bordet skal du flytte savklingen gennem et komplet simuleret snit for at sikre dig, at der ikke er noget i vejen eller risiko for at skære i anlæget.
 11. **Sørg for tilstrækkelig understøttelse, for eksempel bordforlængelser, savbukke osv., for et arbejdsemne, der er bredere eller længere end bordpladen.** Arbejdsemner, der er længere eller bredere end geringssavens bord, kan vippe, hvis de ikke er tilstrækkeligt understøttet. Hvis det afskærne stykke eller arbejdsemnet vipper, kan det løfte den nederste beskyttelsesskærm eller blive slynget bort af den roterende klinge.
 12. **Undlad at bruge en anden person som erstatning for en bordforlængelse eller som ekstra støtte.** Ustabil understøttelse af arbejdsemnet kan få klingens til at binde eller arbejdsemnet til at flytte sig under skæringen, så du selv og hjælperen bliver trukket ind i den roterende klinge.
 13. **Det afskærne stykke må ikke på nogen måde sidde fast eller blive trykket imod den roterende savklinge.** Hvis det begrænses, for eksempel med længdestopper, kan det afskærne stykke blive klemt mod klingens og slynget voldsomt bort.
 14. **Brug altid en skruetvinge eller et stykke inventar, der er beregnet til korrekt at støtte runde materialer som f.eks. stænger eller rør.** Stænger har tendens til at rulle, når de skæres, hvilket får klingens til at "bide" og trække emnet med din hånd ind i klingens.
 15. **Lad klingens på fuld hastighed, før den sættes mod arbejdsemnet.** Dette reducerer risikoen for, at arbejdsemnet slynges bort.
 16. **Sluk for geringssaven, hvis arbejdsemnet eller klingens klemmer sig fast.** Vent, til alle bevægelige dele er stoppet, og tag stikket ud af strømkilden og/eller fjern akkuen. Begynd derefter at frigøre det fastklemte materiale. Fortsat savning med et fastklemt arbejdsemne kan medføre, at du mister kontrollen, eller beskadigelse af geringssaven.
 17. **Når et snit er færdigt, skal du slippe afbryderen, holde savhovedet nede og vente, til klingens er stoppet, før du fjerner det afskærne stykke.** Det er farligt at stikke hånden hen til klingens, mens den stadig kører.
 18. **Hold godt fast i håndtaget, når der foretages et ufærdigt snit, eller hvis du slipper afbryderen, inden savhovedet er helt nede i den nederste position.** Savens bremsefunktion kan medføre, at savhovedet pludseligt trækkes nedad, og medføre risiko for personskade.
 19. **Brug kun savklingen med den diameter, som er markeret på maskinen eller angivet i vejledningen.** Brug af en klinge med forkert størrelse kan muligvis påvirke den korrekte afskærmning af klingens eller skærmfunktionen, hvilket muligvis kan resultere i alvorlig personskade.
 20. **Brug kun savklinger, der er mærket med en hastighed svarende til eller større end den hastighed, der er angivet på maskinen.**
 21. **Aluminium eller lignende materialer.**
 22. **(Kun for lande i Europa)**
Brug altid en klinge, der overholder EN847-1.
- Yderligere instruktioner**
1. **Gør dit værksted børnesikkert med hængelåse.**
 2. **Stå aldrig på maskinen.** Det kan medføre alvorlig personskade, hvis maskinen vælter, eller ved utilsigtet kontakt med skæremaskinen.
 3. **Lad aldrig maskinen køre uovervåget. Sluk for strømmen.** Gå ikke fra maskinen, før den er stoppet helt.
 4. **Anvend ikke saven, uden at beskyttelsesskærmene er på plads.** Kontrollér beskyttelsesskærmene for korrekt funktion før hver brug. Anvend ikke saven, hvis beskyttelsesskærmen ikke bevæger sig frit og lukker øjeblikkeligt. Beskyttelsesskærmen må aldrig klemmes eller bindes til åben position.
 5. **Hold hænderne væk fra savklingens bane.** Undgå kontakt med klingens, mens denne kører i frihjul. Dette kan stadig medføre alvorlig personskade.
 6. **Fastgør altid bevægelige dele, før maskinen transporteres.**
 7. **Stopstiften, som låser skærehovedet nede, er kun beregnet til transport- og opbevaringsformål og ikke til nogen form for skæring.**
 8. **Efterse omhyggeligt klingens for revner eller beskadigelse før brugen.** Udskift øjeblikkeligt en revnet eller beskadiget klinge. Gummi og tjære, der hærdes mod klinger, gør savens langsommere og øger risikoen for tilbageslag. Hold klingens ren ved først at tage den ud af maskinen og derefter rense den med gummi- og tjæreffejerner, varmt vand eller petroleum. Benyt aldrig benzin til at rense klingens.
 9. **Anvend kun flanger, der er anbefalet til brug med denne maskine.**
 10. **Sørg for ikke at beskadige akslen, flangerne (specielt monteringsfladen) eller bolten.** Beskadigelse af disse dele kan medføre beskadigelse af klingens.
 11. **Sørg for, at drejaskiven er fastlåst og ikke bevæger sig under brugen.** Brug hullerne i foden til at fastgøre saven til en stabil arbejdsplatform eller bænk. Anvend ALDRIG maskinen, hvis operatørens position kan blive akavet.
 12. **Sørg for, at spindellåsen er løsnet, før der tændes på afbryderen.**
 13. **Sørg for, at klingens ikke rører drejaskiven i nederste position.**

14. Hold godt fast i håndtaget. Vær opmærksom på, at saven ved start og stop bevæger sig let op og ned.
15. Sørg for, at klingens ikke er i berøring med arbejdsemnet, før der tændes på afbryderen.
16. Før maskinen anvendes på arbejdsemnet, skal den køre i tomgang et stykke tid. Vær opmærksom på vibrationer eller rystelser, der kan være forårsaget af forkert montage eller manglende afbalancering af klingens.
17. Afbryd straks anvendelsen, hvis du bemærker noget unormalt under brugen.
18. Forsøg aldrig at fastlåse afbryderen i "TIL"-stillingen.
19. Anvend altid kun det tilbehør, der er anbefalet i denne brugsanvisning. Anvendelse af forkert tilbehør, eksempelvis slibeskiver, kan medføre personskade.
20. Nogle materialer indeholder kemikalier, der kan være giftige. Sørg omhyggeligt for at undgå at indånde støv samt kontakt med huden. Følg materialeleverandørens sikkerhedsdata.

Yderligere sikkerhedsregler for laseren

1. LASERSTRÅLING, UNDLAD AT SE IND I STRÅLEN ELLER AT BETRAGTE DEN DIREKTE MED OPTISKE INSTRUMENTER, KLASSE 2M LASERPRODUKT.

GEM DISSE FORSKRIFTER.

⚠ ADVARSEL:

LAD IKKE bekvemmelighed eller kendskab til produktet (opnået gennem gentagen brug) forhindre, at sikkerhedsforskrifterne for produktet nøje overholdes. MISBRUG eller forsømmelse af at følge de i denne brugsvejledning givne sikkerhedsforskrifter kan medføre alvorlig personskade.

INSTALLATION

Montering af hjælpeplade (Fig. 1 og 2)

Montér hjælpepladen ved hjælp af indsnittet i maskinens bund. Fastgør hjælpepladen ved at stramme sekskantboltens.

Fastgørelse af saven på arbejdspladsen

Ved forsendelse fra fabrik er grebet låst i nederste position med en befæstelsesstift. Udløs befæstelsesstiften ved at sænk grebet en smule og trække i befæstelsesstiften. (Fig. 3)

Denne maskine skal fastgøres med to bolte på et plant og stabilt underlag ved hjælp af bolthullerne i maskinens bund. Dette vil være med til at forebygge, at maskinen tipper og forårsager personskade. (Fig. 4)

FUNKTIONSBESKRIVELSE

⚠ FORSIGTIG:

- Kontroller altid, at maskinen er slået fra, og at netstikket er trukket ud, før der udføres justeringer eller funktioner kontrolleres på denne sav.

Beskyttelsesskærm (Fig. 5 og 6)

Når De sænker grebet, hæver beskyttelsesskærmen sig automatisk. Beskyttelsesskærmen er fjederbelastet og vender tilbage til udgangspositionen, når arbejdet er afsluttet, og grebet atter hæves. BESKYTTELSSESKÆRMEN MÅ ALDRIG BESKADIGES ELLER FJERNES. DET SAMME GÆLDER FJEDEREN, DER SIDDER PÅ BESKYTTELSSESKÆRMEN.

I Deres egen sikkerheds interesse bør De altid holde beskyttelsesskærmen i forskriftsmæssig stand. Forstyrrelser i beskyttelsesskærmens gang bør straks afhjælpes. Kontrollér, at fjederbelastningen fungerer og får skærmen til at gå på plads. BRUG ALDRIG MASKINEN HVIS BESKYTTELSSESKÆRMEN ELLER FJEDEREN ER BESKADIGET, DEFEKT ELLER MANGLER. DET ER MEGET FARLIGT OG KAN GIVE ANLEDNING TIL ALVORLIG PERSONSKADE.

Når den transparente beskyttelsesskærm bliver smudsig, eller der sidder så meget savsmuld på den, at savklingen ikke længere kan ses tydeligt, bør De trække netstikket ud og omhyggeligt rengøre beskyttelsesskærmen med en fugtig klud. Benyt ikke opløsningsmidler eller rengøringsmidler på petroleumbasis på plasticskærmen.

Hvis beskyttelsesskærmen bliver særlig tilsmudset, og der ikke kan ses tydeligt gennem skærmen, anvendes den medfølgende topnøgle til at løsne den sekskantbolt, der holder midterafskærmningen på plads. Løs sekskantboltens ved at dreje den mod uret og hæv beskyttelsesskærmen og midterafskærmningen. Med beskyttelsesskærmen anbragt på denne måde er det lettere at udføre en mere effektiv rengøring. Når rengøringen er udført, udføres den beskrevne procedure i omvendt orden, og sekskantboltens spændes til. Fjern ikke den fjeder, der holder beskyttelsesskærmen. Hvis beskyttelsesskærmen bliver misfarvet med tiden, eller som følge af ultraviolet bestråling, bør De kontakte et Makita service center for at få en ny beskyttelsesskærm. OMGÅ ELLER AFMONTER ALDRIG BESKYTTELSSESKÆRMEN.

Indlægsplade (Fig. 7)

Denne maskine er forsynet med en indlægsplade i drejeskiven for at minimere flosning på udgangssiden af en skæring. Hvis der ikke allerede er skåret en slidse i indlægspladen fra fabrikken, skal De skære slidsen, før maskinen anvendes til save et emne. Tænd for maskinen og sænk forsigtigt savklingen for at skære en slidse i indlægspladen.

Sikring af maksimal skæredybde (Fig. 8 og 9)

Denne maskine er fra fabrikken side indstillet til at give den maksimale skæredybde med en 260 mm savklinge.

Når der monteres en ny savklinge, skal den nedre grænseposition på klingens altid kontrolleres, og, såfremt det er påkrævet, justeres som følger:

Træk først netstikket ud. Sænk grebet fuldstændigt. Anvend en topnøgle til at dreje justeringsbolten, indtil klingeperiferien stikker en smule længere ned end overfladen på drejeskiven på det sted, hvor fronten på anlaget møder overfladen på drejeskiven.

Stadig med netstikket trukket ud, drejes savklingen med hånden, mens grebet holdes helt nede. Sørg for, at savklingen ikke berører nogen del af den nederste bund, når grebet er fuldt sænket. Genindstil om nødvendigt en smule.

FORSIGTIG:

- Efter montering af en ny savklinge skal det altid sikres, at klingen ikke er i kontakt med nogen dele af den nedre bund, når grebet er fuldstændig sænket. Udfør altid dette med netstikket trukket ud.

Justering af geringssnit (Fig. 10)

Løsn indstillingsgrebet ved at dreje det mod uret. Drej drejeskiven, mens låsearmen holdes nede. Med indstillingsgrebet indstiller De den ønskede vinkel, således at viseren står ud for den ønskede vinkel på vinkelskalaen. Indstillingsgrebet fastgøres ved at dreje med uret.

FORSIGTIG:

- Når drejeskiven drejes, skal grebet været helt hævet.
- Efter ændring af geringssnitvinklen skal drejeskiven altid sikres ved at indstillingsgrebet spændes stramt til.

Justering af skrånsnit (Fig. 11 og 12)

For at justere vinklen ved skrånsnit løsnes håndtaget bag på maskinen i retning mod uret.

Skub håndtaget mod venstre for at kippe savklingen, indtil viseren står ud for den ønskede vinkel på vinkelskalaen. Stram dernæst håndtaget til i retning med uret for at holde armen på plads.

FORSIGTIG:

- Når savklingen hældes, skal grebet altid være helt hævet.
- Efter ændring af skrånsnitvinklen skal håndtaget altid sikres ved at håndtaget spændes stramt til.

Afbryderfunktion (Fig. 13)

ADVARSEL:

- **Før maskinen tilkobles, skal du altid kontrollere, at afbryderknappen aktiveres korrekt og går tilbage i "FRA"-stillingen, når den slippes. Tryk ikke hårdt på afbryderknappen uden først at trykke aflåseknappen ind. Dette kan ødelægge afbryderen.** Anvendelse af maskinen med en afbryder, som ikke fungerer korrekt, kan medføre tab af kontrollen over maskinen og alvorlig personskade.
- **Anvend ALDRIG maskinen, hvis afbryderknappen ikke fungerer, som den skal.** Enhver maskine med en ikke-fungerende afbryderknop er YDERST FARLIG og skal repareres før yderligere anvendelse, da det ellers kan medføre alvorlig personskade.
- **Omgå ALDRIG lås fra-knappens funktion ved at tape den fast eller på andre måder.** En afbryder med en blokeret lås fra-knap kan medføre utilsigtet funktion og alvorlig personskade.
- **Brug ALDRIG maskinen, hvis den kører, når du blot trykker på afbryderknappen uden at trykke på lås fra-knappen.** En afbryder, der skal repareres, kan medføre utilsigtet funktion og alvorlig personskade. Returner maskinen til et Makita-servicecenter for nødvendige reparationer INDEN yderligere brug.

For at forhindre, at afbryderknappen trykkes ind ved et uheld, er maskinen udstyret med en aflåseknop. Maskinen startes ved at trykke aflåseknappen ind og derefter trykke på afbryderknappen. Slip afbryderknappen for at stoppe.

Afbryderknappen er forsynet med et hul til indsættelse af en hængelås, så maskinen kan aflåses.

ADVARSEL:

- **Anvend ikke en lås med et skaft eller et kabel, som er mindre end 6,35 mm i diameter.** Et mindre skaft eller kabel vil muligvis ikke låse maskinen i fra-stilling, og utilsigtet brug kan ske med alvorlig personskade som følge.

Tænd af lampen (Fig. 14 og 15)

Kun for model LS1040F / LS1040FS

FORSIGTIG:

- Denne lampe er ikke vandtæt. Vask ikke lampen med vand, og anvend den ikke på fugtige steder. Det kan medføre elektrisk stød.
- Berør ikke lampens linse, mens lampen er tændt, og umiddelbart efter at den slukkes, da linsen er meget varm. Berøring af den varme linse kan give forbrænding.
- Udsæt ikke lampen for voldsomme fysiske påvirkninger, da den kan blive beskadiget, eller dens levetid kan blive nedsat.
- Lad ikke lysstrålen falde direkte i øjnene. Det kan give øjensmerter eller øjenskader.
- Tildæk ikke lampen med klæde, karton, pap eller lignende materialer, mens lampen er tændt, da det kan blive årsag til brand.

Tryk på den øvre del af afbryderen for at tænde lyset, og tryk på den nedre del for at slukke lyset.

Flyt lampen for at oplyse et andet område.

BEMÆRK:

- Benyt en tør klud til at tørre smuds af lampens linse. Undgå at ridse lampens linse, da det kan medføre reduceret lysstyrke.

SAMLING

FORSIGTIG:

- Sørg altid for at maskinen er slukket og netstikket trukket ud, før der foretages noget arbejde på selve maskinen.

Montering og afmontering af savklingen

FORSIGTIG:

- **Sørg altid for at maskinen er slukket og netstikket trukket ud, før savklingen monteres eller afmonteres.**
- **Anvend kun den topnøgle, der er leveret af Makita til at montere eller afmontere savklingen. I modsat fald kan en for hård eller for let tilspænding af sekskantboltene forekomme. Dette kan medføre personskade.**

Ved afmontering eller montering af klingens skal håndtaget holdes i den hævdede position.

For at afmontere savklingen anvendes topnøglen til at løse den sekskantbolt, der holder midterafdækningen, ved at dreje mod uret. Løft beskyttelsesskærmen og midterafdækningen. (Fig. 16)

Tryk på spindellåsen, således at savklingen ikke kan dreje, og løs sekskantboltens ved at dreje den med uret med topnøglen. Fjern derefter sekskantboltens, den ydre flange og savklingen. (Fig. 17)

For at montere savklingen sættes denne på spindlen, idet De forviser Dem om, at pilens retning på savklingen stemmer overens med pilens retning på klingehuset. (Fig. 18)

Monter den flange og sekskantsbolt. Benyt derefter topnøglen til spænde sekskantsbolt (venstreskåret gevind) fast ved at dreje den mod uret, mens der trykkes på spindellåsen. (Fig. 19)

⚠ FORSIGTIG:

- Ringen med en ydre diameter på 25,4 mm eller 30 mm er monteret på spindelen fra fabrikken. Før klingens monteres på spindelen, skal den altid kontrolleres, at den rigtige ring til akselhullet på den klinge, du vil bruge, er monteret på spindelen.

Sæt beskyttelsesskærmen og midterafdækningen på plads. Stram dernæst sekskantsbolt til med uret for at holde midterafdækningen på plads. Sænk håndtaget for at sikre, at beskyttelsesskærmen bevæger sig korrekt. Søg for, at spindellåsen er udløst, før det saves.

Tilslutning af en støvsuger (Fig. 20)

Når du ønsker at udføre savning, uden at det snavser så meget, kan du tilslutte en Makita-støvsuger til maskinen.

Støvpose (Fig. 21)

Brug af støvposen giver et renere arbejdsmiljø, og gør opsamling af støv lettere. Støvposen sættes på ved at posens åbning føres ned over udblæsningsstuds.

Når støvposen er cirka halvt fyldt, tages den af maskinen og lukkeskinnen trækkes ud. Tøm støvposen og bank let på den, så de støvpartikler, der har samlet sig på de indvendige flader, også fjernes, da de ellers kan nedsætte effektiviteten af støvopsamlingen.

Fastspænding af emnet (Fig. 22)

⚠ ADVARSEL:

- Det er meget vigtigt altid at fastspænde emnet godt og stramt med skruestikken. Gøres det ikke, kan maskinen blive beskadiget og/eller emnet kan blive ødelagt. DER KAN OGSÅ SKE PERSONSKADE. Efter anvendelse af maskinen, MÅ savklingen IKKE hæves, før den er fuldstændig stoppet.

⚠ FORSIGTIG:

- Ved skæring af lange emner bør der benyttes oplæggerforlængere, der har samme højde som drejeskivens overflade. Forlad Dem ikke udelukkende på den lodrette og/eller vandrette skruestik ved fastspænding af emnet.

Tynde materialer har en tendens til at bøje. Understøt et emne i hele dets længde, så det udgås at klingens klemmes fast med TILBAGESLAG som resultat.

Hjælpeanslag (Fig. 23 og 24)

Denne maskine er udstyret med et hjælpeanslag som normalt skal placeres som vist i Fig. 23.

⚠ FORSIGTIG:

- Indstil altid hjælpeanslaget til den venstre position, som vist i Fig. 24, når der udføres skråsnit. Ellers vil det komme i kontakt med klingens eller en del af maskinen, hvilket kan medføre, at operatøren kommer alvorligt til skade.

Lodret skruestik (Fig. 25)

Den lodrette skruestik kan monteres i to positioner på enten den venstre eller højre side af anslaget eller holderenheden (ekstraudstyr). Sæt skruestangen ind i hullet på anslaget eller holderenheden, og stram skruen til for at holde skruestangen på plads.

Indstil skruearmen efter emnets tykkelse og form og fastspænd den ved hjælp af vingeskruen. Hvis vingeskruen til fastspænding af skruearmen kommer i kontakt med anslaget, skal vingeskruen monteres på den modsatte side af skruearmen. Sørg for at ingen dele af maskinen kommer i kontakt med skruestikken, når håndtaget sænkes helt ned. Hvis nogle dele berører skruestikken, bør skruearmen genindstilles.

Tryk emnet fladt imod anslaget og drejeskiven. Justér emnet til den ønskede skråsnitsmarkering og fastgør det ved at stramme skruen.

⚠ FORSIGTIG:

- Emnet bør være helt fastspændt mod drejeskiven og anslaget med skruestikken under al arbejde.

Vandret skruestik (ekstraudstyr) (Fig. 26)

Den vandrette skruestik kan monteres enten på venstre eller højre side af bunden. Når der skal udføres geringssnit på 15° eller mere, skal den vandrette skruestik monteres på den side, der vender modsat af den retning, som drejeskiven skal drejes. Ved at dreje skruen på skruestikken mod uret, frigøres skruen, og skruen kan hurtigt bevæges ind eller ud. Ved at dreje skruen med uret holdes skruen fastspændt. Emnet gribes ved at dreje skruen forsigtigt med uret, indtil fremspringet når dets øverste stilling. Fastspænd derefter forsvarligt. Hvis skruen tvinges ind eller trækkes ud, mens den bliver skruet med uret, kan fremspringet stoppe i en vinkel. I så tilfælde drejes skruen tilbage mod uret, indtil skruen er frigjort, før knappen igen drejes forsigtigt med uret.

Den maksimale bredde på emner, der kan fastspændes i den vandrette skruestik er 130 mm.

⚠ FORSIGTIG:

- Fasthold kun emnet, når fremspringet er i dets øverste position. Ellers kan det bevirke utilstrækkelig fastspænding af emnet. Det kan medføre, at emnet slynges bort, hvilket kan beskadige klingens eller gøre, at man mister kontrollen over maskinen, hvilket kan føre til PERSONSKADE.

Holdere og holderenhed (ekstraudstyr) (Fig. 27)

Holderne og holderenheden kan monteres på begge sider, hvilket er ideelt til at holde emnet vandret. Monter dem som vist i Fig. 27. Stram derefter skrue fast for at holde holderne og holderenheden på plads.

Når der saves lange emner, bør holderstangen (ekstraudstyr) benyttes. Den består af to holderenheder og to stk. stang 12. (Fig. 28)

⚠ FORSIGTIG:

- Understøt altid lange emner, så de holdes i plan med oversiden af drejeskiven, så der opnås præcise snit og det ikke risikeres, at operatøren mister kontrollen over maskinen.

ANVENDELSE

⚠ FORSIGTIG:

- Før betjening bør grebet altid frigøres fra den nederste stilling ved at man trækker i befæstelsesstiften.
- Sørg for at savklingen ikke berører emnet, el. lign. før maskinen startes.

- Læg ikke for meget tryk på grebet, når der saves. For kraftigt tryk kan resultere i overbelastning af motoren og/eller formindsket savekapacitet. Tryk kun grebet ned med så meget kraft, som der kræves for at udføre ubesværet savning og uden at klingens hastighed reduceres ret meget.
- Tryk forsigtigt grebet ned for at udføre savningen. Hvis grebet trykkes ned med magt, eller hvis det udsættes for sidelæns tryk, vibrerer savklingen og efterlader mærker (savmærker) på emnet, ligesom savningen ikke vil blive nøjagtig.
- Undlad at frigøre savhovedet ukontrolleret fra den helt nedadgående position. Et ukontrolleret savhoved kan ramme dig og resultere i personskaade.

Tryksnit (Fig. 29)

Fastgør emnet med skruestikken. Tænd for maskinen, uden at savklingen berører emnet, og vent til klingens har nået fulde omdrejninger, før den sænkes. Sænk derefter grebet forsigtigt til den laveste position for at skære emnet. Når snittet er afsluttet, skal De slukke for maskinen og VENTE TIL SAVKLINGEN STÅR HELT STILLE, før savklingen bringes tilbage i dens øverste position.

Geringssnit

Se det tidligere afsnit om "Justering af geringssnit".

Skråsnit (Fig. 30)

Løsn armen og vip savklingen for at indstille vinklen til skråsnit. (Se det tidligere afsnit om "Justering af skråsnit"). Sørg for at spænde armen godt fast igen, så skråsnitvinklen ikke forandrer sig. Fastspænd emnet i skruestikken. Tænd for maskinen, uden at savklingen berører emnet, og vent til klingens har nået fulde omdrejninger. Sænk derefter grebet forsigtigt til den laveste position, mens der lægges tryk parallelt med savklingen. Når snittet er afsluttet, skal De slukke for maskinen og VENTE TIL SAVKLINGEN STÅR HELT STILLE, før savklingen bringes tilbage i dens øverste position.

⚠ FORSIGTIG:

- Sørg altid for, at klingens bevæger sig ned i skråsnittets retning, når der udføres skråsnit. Hold hænderne væk fra savklingsens bane.
- Når der udføres skråsnit, kan der opstå en situation, hvor det afskårne stykke hviler mod siden af savklingen. Hvis savklingen løftes, mens den stadig roterer, kan dette fraskær blive fanget i savklingen, og små stykker fraskær kan blive slynget væk, hvilket er meget farligt. Savklingen MÅ KUN løftes forsigtigt, efter at savklingen står fuldstændig stille.
- Når grebet trykkes ned, skal trykket lægges parallelt med savklingen. Hvis trykkets retning ikke er parallelt med klingens under en savning, kan klingens vinkel skifte, således at det udførte snit ikke bliver nøjagtigt.
- Indstil altid hjælpeanslaget til den venstre position, når der udføres skråsnit.

Kombineret snit

Kombineret snit er betegnelsen for den proces, hvor der frembringes en skråvinkel samtidig med at der laves en geringsvinkel i emnet. Kombineret snit kan udføres i en vinkel som vist i nedenstående tabel.

Skråvinkel	Geringsvinkel
45°	Venstre og højre 0° – 45°

006389

Se forklaringerne i "Tryksnit", "Geringssnit" og "Skråsnit", når der skal udføres kombineret savning.

Skæring af aluminium-profiler (Fig. 31)

Når aluminium-profiler fastspændes, skal der anvendes en afstandsklods eller et stykke affaldstræ som vist i Fig. 31 for at forhindre, at aluminiumet bliver bøjet eller beskadiget. Anvend skæreeolie, når der skæres aluminium-profiler for at forhindre, at der sætter sig aluminium på savklingen.

⚠ FORSIGTIG:

- Forsøg aldrig at skære tykke eller runde aluminium-profiler. Tykke aluminium-profiler kan løsne sig under arbejdet, og runde profiler kan ikke fastspændes godt nok med denne maskine.

Træanlæg (Fig. 32)

Anvendelse af træanlæg hjælper med til opnåelse af snit, der er fri for splinter. Fastgør et træanlæg til anslaget ved hjælp af hullerne i anslaget.

Dimensionerne på et foreslået træanlæg fremgår af Fig. 32.

⚠ FORSIGTIG:

- Anvend et lige stykke træ med ensartet tykkelse som træanlæg.
- Anvend skruer til at fastgøre træanlægget til anslaget. Skruerne skal anbringes, således at skruernes hoveder ikke stikker op over overfladen på anslaget.
- Mens træanlægget er monteret, må De ikke dreje bunden med håndtaget sænket. Klingens og/eller træanlægget vil blive beskadiget.

Savning af ensartede længder (Fig. 33)

Når der skal skæres flere stykke materiale i samme længde, rækkende fra 240 mm til 400 mm, lettes bearbejdningen ved anvendelse af en positioneringsplade (ekstraudstyr). Monter positioneringspladen på holderen (ekstraudstyr), som vist i Fig. 33.

Ret snitlinjen på emnet ind efter enten den venstre eller højre side af slidens i indlægspladen. Mens emnet holdes ubevægeligt, bringes positioneringspladen i flugt med enden af emnet. Fastgør derefter positioneringspladen med skruen. Når positioneringspladen ikke benyttes, løsnes skruen, og positioneringspladen drejes væk, så den ikke er i vejen.

BEMÆRK:

- Anvendelse af holderstangenheden (ekstraudstyr) muliggør savning af ensartede længder op til cirka 2.200 mm.

Transport af maskinen

Sørg for at maskinen først er afbrudt fra lysnettet. Fastgør klingens i 0° til skråsnit, og drej bunden til venstre til fuld geringsvinkel. Sænk grebet helt, hvorefter befæstelsesstiften skal trykkes ind for at låse grebet i den sænkede position. (Fig. 34)

Maskinen kan derefter bekvemt bæres i bærehåndtaget, som vist i Fig. 35. Maskinen er lettere at bære, hvis De fjerner holderne, støvpose, osv.

⚠ FORSIGTIG:

- Fastgør altid bevægelige dele, før maskinen transporteres.
- Befæstelsesstiften er til brug, når maskinen bæres og ved opbevaring, og den er ikke til brug ved savning.

VEDLIGHOLDELSE

⚠ FORSIGTIG:

- Kontrollér altid, at maskinen er slået fra, og at netstikket er trukket ud, før der udføres eftersyn eller vedligeholdelse.
- Anvend aldrig benzin, rensebenzin, fortynder, alkohol og lignende. Resultatet kan blive misfarvning, deformation eller revner.

⚠ ADVARSEL:

- Sørg altid for, at klingen er skarp og ren for at opnå det bedste resultat.

Indstilling af skærevinklen

Denne maskine er omhyggeligt indstillet og justeret fra fabrikkens side, men indstillingerne kan forandres under transport og brug. De kan selv foretage indstillinger, som beskrevet her, hvis maskinen ikke er indstillet korrekt:

Geringsvinkel (Fig. 36)

Løsn grebet, der fastholder drejeskiven. Drej drejeskiven, så den er indstillet til nul grader. Fastspænd grebet forsvarligt, og løsn sekskantsboltene på anslaget ved hjælp af topnøglen.

Sænk grebet fuldstændigt og lås den i den sænkede position ved at skubbe befæstelsesstiften ind. Anbring savklingens side i en ret vinkel til anslagets forside ved hjælp af en trekantslineal, anslagsvinkel, etc. Fastspænd dernæst sekskantsboltene på anslaget i rækkefølge fra højre side. (Fig. 37)

Skråvinkel

0° skråvinkel (Fig. 38 og 39)

Sænk grebet fuldstændigt og lås den i den sænkede position ved at skubbe befæstelsesstiften ind. Løsn håndtaget bag på maskinen. Drej 0° skråvinkeljusteringsboltene på højre side af drejeskiven to eller tre omgange med uret for at hælde klingens mod højre.

Anbring forsigtigt siden af klingens i en ret vinkel i forhold til overfladen på drejeskiven ved hjælp af en trekantslineal, anslagsvinkel osv. ved at dreje 0° skråvinkeljusteringsboltene i retningen mod uret. Stram derefter håndtaget forsvarligt.

Sørg for, at viseren på drejeskiven peger på 0° på skalaen på armholderen. Hvis viseren ikke peger på 0°, løsnes skruen, der holder viseren, hvorefter viseren indstilles, så den peger på 0°. (Fig. 40)

45° skråvinkel

Juster kun 45° skråvinklen efter at have udført justeringen for 0° skråvinklen. Justér 45° skråvinklen ved at løsne håndtaget og hælde savklingen helt til venstre. Sørg for, at viseren på håndtaget peger på 45° på skalaen på armholderen. Hvis viseren ikke peger på 45°, drejes sekskantsboltene til 45° skråvinkeljustering på venstre side af håndtaget, indtil viseren peger på 45°. (Fig. 41)

Udskiftning af lysstofrør (Fig. 42)

Kun for model LS1040F / LS1040FS

⚠ FORSIGTIG:

- Kontrollér altid, at maskinen er slået fra, og at netstikket er trukket ud, før der foretages udskiftning af lysstofrøret.
- Brug ikke magt, og stød eller rids ikke et lysstofrør, da det kan få glasset til at gå i stykker, hvilket kan volde skade på Dem selv eller omkringstående.
- Lad lysstofrøret køle lidt af, før det udskiftes. Ellers kan De komme til at brænde Dem selv.

Fjern skrueene, der holder lampeboksen. Træk lampeboksen ud, idet De trykker let på den øvre position som illustreret til i Fig. 42.

Træk lysstofrøret ud, og udskift det med et nyt, originalt Makita lysstofrør.

Udskiftning af kulbørsterne (Fig. 43)

Tag kulbørsterne ud og efterse dem periodisk. Kullene skal udskiftes, når de er slidt ned til slidgrænsen. Hold kulbørsterne rene, så de altid passer ind i hullerne. Begge kulbørster bør udskiftes parvis og samtidigt. Anvend kun identiske kulbørster.

Benyt en skruetrækker til at fjerne kuldækslerne. Tag de slidte kulbørster ud, sæt de nye i, og fastgør kuldækslerne. (Fig. 44)

Efter anvendelse

- Efter anvendelse aftørres spåner eller støv, der måtte klæbe til maskinen, med en klud eller lignende. Hold beskyttelseskærmen ren som beskrevet i afsnittet "Beskyttelseskærm". Smør de glidende dele på maskinen med olie for at forhindre rustdannelse.

For at opretholde produktets sikkerhed og pålidelighed, må istandsættelse, vedligeholdelse eller justering kun udføres af et autoriseret Makita service center med anvendelse af Makita reservedele.

EKSTRAUDSTYR

⚠ ADVARSEL:

- Dette Makita udstyr og tilbehør bør anvendes sammen med den Makita maskine, der er beskrevet i denne brugsanvisning. Anvendelse af andet ekstraudstyr eller tilbehør kan medføre alvorlig personskade.
- Anvend kun Makita ekstraudstyr eller tilbehør til det beregnede formål. Misbrug af ekstraudstyr eller tilbehør kan medføre alvorlig personskade.

Hvis De behøver hjælp ved valg af tilbehør eller ønsker yderligere informationer, bedes De kontakte Deres lokale Makita service center.

- Stål- og karbidstålskærssavklinge (Se vores websted, eller kontakt din lokale Makita-forhandler angående de korrekte savklinger, der skal bruges til det materiale, der skal skæres.)
- Hjælpeplade
- Skruestikenhed (Vandret skruestik)
- Lodret skruestik
- Topnøgle
- Holdersæt
- Holderenhed
- Holderstangen
- Positioneringsplade
- Støvpose
- Trekantslineal
- Lysstofrør

BEMÆRK:

- Nogle ting på denne liste kan være inkluderet i værktøjspakken som standardtilbehør. Det kan være forskellige fra land til land.

ENG905-1

Lyd

Det typiske A-vægtede støjniveau bestemt i overensstemmelse med EN62841-3-9:

- Lydtrykniveau (L_{pA}): 91 dB (A)
- Lydeffektniveau (L_{WA}): 101 dB (A)
- Usikkerhed (K): 3 dB (A)

ENG907-1

BEMÆRK:

- De(n) angivne støjemissionsværdi(er) er målt i overensstemmelse med en standardtestmetode og kan anvendes til at sammenligne én maskine med en anden.
- De(n) angivne støjemissionsværdi(er) kan også anvendes i en præliminær eksponeringsvurdering.

⚠ ADVARSEL:

- **Bær høreværn.**
- **Støjemissionen under den faktiske anvendelse af maskinen kan være forskellig fra de(n) angivne værdi(er), afhængigt af den måde hvorpå maskinen anvendes, især den type arbejdsemne der behandles.**
- **Sørg for at identificere de sikkerhedsforskrifter til beskyttelse af operatøren, som er baseret på en vurdering af eksponering under de faktiske brugsforhold (med hensyntagen til alle dele i brugscyklen, som f.eks. de gange, hvor maskinen er slukket og når den kører i tomgang i tilgift til afbrydertiden).**

ENG900-1

Vibration

Vibrations totalværdi (tre-aksial vektorsum) bestemt i overensstemmelse med EN62841-3-9:

- Vibrationsafgivelse (a_h): 2,5 m/s² eller mindre
- Usikkerhed (K): 1,5 m/s²

ENG901-2

BEMÆRK:

- De(n) angivne totalværdi(er) for vibration er målt i overensstemmelse med en standardtestmetode og kan anvendes til at sammenligne én maskine med en anden.
- De(n) angivne totalværdi(er) for vibration kan også anvendes i en præliminær eksponeringsvurdering.

⚠ ADVARSEL:

- **Vibrationsemmissionen under den faktiske anvendelse af maskinen kan være forskellig fra de(n) angivne værdi(er), afhængigt af den måde hvorpå maskinen anvendes, især den type arbejdsemne der behandles.**
- **Sørg for at identificere de sikkerhedsforskrifter til beskyttelse af operatøren, som er baseret på en vurdering af eksponering under de faktiske brugsforhold (med hensyntagen til alle dele i brugscyklen, som f.eks. de gange, hvor maskinen er slukket og når den kører i tomgang i tilgift til afbrydertiden).**

EF-KONFORMITETSERKLÆRING**Kun for lande i Europa**

EF-konformitetserklæringen er inkluderet som Tillæg A til denne instruktionsvejledning.

Περιγραφή γενικής άποψης

1 Βοηθητική πλάκα	24 Οπή λουκέτου	48 Ράβδος 12
2 Εξάγωνο μπουλόνι	25 Διακόπτης φωτός	49 Μέγγενη
3 Βάση	26 Φως	50 Τάκος στήριξης
4 Εξάγωνο μπουλόνι	27 Κεντρικό κάλυμμα	51 Εκβολή αλουμινίου
5 Παξιμάδι	28 Ασφάλιση άξονα	52 Πάνω από 10 χιλ. (3/8")
6 Πείρος αναστολής	29 Θήκη λάμας	53 Πάνω από 460 χιλ. (18-1/8")
7 Μπουλόνι	30 Βέλος	54 Τρύπα
8 Προφυλακτήρας λάμας	31 Λάμα πριονιού	55 Πλάκα ρύθμισης
9 Πλάκα εγκοπής	32 Αξόνιο	56 Τριγωνικός κανόνας
10 Περιστροφική βάση	33 Φλάντζα	57 Μπουλόνι ρύθμισης 0°
11 Κοίλο κλειδί	34 Δακτύλιος	58 Ανω επιφάνεια περιστροφικής βάσης
12 Μπουλόνι ρύθμισης	35 Στόμιο σκόνης	59 Βραχίονας
13 Ανω επιφάνεια περιστροφικής βάσης	36 Σάκος σκόνης	60 Μπουλόνι ρύθμισης κωνικής γωνίας 45°
14 Περιφέρεια λάμας	37 Συνδετήρας	61 Τραβήχτε προς τα έξω
15 Φράκτης οδηγός	38 Υποστήριγμα	62 Σπρώχτε
16 Δείκτης	39 Υπο-φράκτης	63 Κουτί λάμπας
17 Μοχλός ασφάλισης	40 Βραχίονας μέγγενης	64 Βίδες
18 Λαβή	41 Ράβδος μέγγενης	65 Σωλήνας φθορισμού
19 Κλίμακα λοξής γωνίας	42 Συγκρατητής	66 Σημάδι οριού
20 Μοχλός	43 Σύνολο συγκρατητή	67 Κατσαβίδι
21 Κωνική κλίμακα	44 Κουμπτί μέγγενης	68 Καπάκι θήκης ψήκτρας
22 Σκανδάλη διακόπτης	45 Βίδα	
23 Κουμπτί απασφάλισης	46 Προέκταση	
	47 Άξονας μέγγενης	

ΠΡΟΔΙΑΓΡΑΦΕΣ

Μοντέλο	LS1040 / LS1040S	LS1040F / LS1040FS
Διάμετρος λάμας	255 χιλ - 260 χιλ	
Διάμετρος τρύπας	Για όλες τις χώρες εκτός των Ευρωπαϊκών χωρών	25,4 χιλ, 25 χιλ ή 30 χιλ (ειδικό της χώρας)
	Για τις Ευρωπαϊκές χώρες	30 χιλ
Μέγιστο πάχος εγκοπής της λάμας πριονιού	3,2 χιλ	
Μέγιστη λοξή γωνία	Αρ. 45°, Δεξ. 52°	
Μέγιστη κωνική γωνία	Αρ. 45°	
Ταχύτητα χωρίς φορτίο	5.100 λεπ ⁻¹	
Διαστάσεις (Μ x Π x Υ)	530 χιλ x 476 χιλ x 532 χιλ	
Βάρος καθαρό	11,8 Χγρ	12,0 Χγρ
Κατηγορία ασφάλειας	☐/II	

- Λόγω του συνεχιζόμενου προγράμματός έρευνας και ανάπτυξης, οι προδιαγραφές αυτές υπόκεινται σε αλλαγές χωρίς προειδοποίηση.
- Οι προδιαγραφές μπορεί να διαφέρουν από χώρα σε χώρα.
- Βάρος σύμφωνα με διαδικασία ΕΡΤΑ 01/2014

Μεγ. ικανότητες κοπής (Υ x Π) με λάμα διαμέτρου 260 χιλ.

Γωνία λοξότμησης	Κωνική γωνία	
	0°	45° (αρ. και δεξ.)
0°	93 χιλ x 95 χιλ 69 χιλ x 135 χιλ	93 χιλ x 67 χιλ 69 χιλ x 95 χιλ
45° (αριστερά)	53 χιλ x 95 χιλ 35 χιλ x 135 χιλ	49 χιλ x 67 χιλ 35 χιλ x 94 χιλ

Προοριζόμενη χρήση

Το εργαλείο προορίζεται για ευθείες και λοξές κοπές ακριβείας σε ξύλο. Με τις κατάλληλες λάμες πριονιού, μπορεί επίσης να κόψει αλουμίνιο.

ENF002-2

Παροχή ρεύματος

Το μηχάνημα πρέπει να συνδέεται μόνο σε παροχή ρεύματος της ίδιας τάσης με αυτή που αναφέρεται στην πινακίδα κατασκευαστού και μπορεί να λειτουργήσει μόνο με εναλλασσόμενο μονοφασικό ρεύμα. Τα μηχανήματα αυτά έχουν διπλή μόνωση και κατά συνέπεια, μπορούν να συνδεθούν σε ακροδέκτες χωρίς σύρμα γείωσης.

Για δημόσια συστήματα διανομής ηλεκτρικού ρεύματος χαμηλής τάσεως μεταξύ 220 V και 250 V

Για το μοντέλο LS1040

ENF100-1

Η αλλαγή λειτουργιών ηλεκτρικής συσκευής προκαλεί διακυμάνσεις τάσεως. Η λειτουργία αυτής της συσκευής κάτω από άσχημες συνθήκες παροχής ηλεκτρικού ρεύματος μπορεί να έχει ενάντια αποτελέσματα στη λειτουργία άλλου εξοπλισμού. Με μία σύνθετη αντίσταση ίση ή μικρότερη από 0,29 Ωμ μπορεί να θεωρηθεί πιθανό ότι δεν θα προκύψουν αρνητικά αποτελέσματα. Η υποδοχή παροχής ρεύματος για την συσκευή αυτή πρέπει να προστατεύεται από μία ασφάλεια ή ένα προστατευτικό κύκλωμα διακόπτη που να έχει αργά χαρακτηριστικά αποσύνδεσης.

Για το μοντέλο LS1040F

ENF100-1

Η αλλαγή λειτουργιών ηλεκτρικής συσκευής προκαλεί διακυμάνσεις τάσεως. Η λειτουργία αυτής της συσκευής κάτω από άσχημες συνθήκες παροχής ηλεκτρικού ρεύματος μπορεί να έχει ενάντια αποτελέσματα στη λειτουργία άλλου εξοπλισμού. Με μία σύνθετη αντίσταση ίση ή μικρότερη από 0,34 Ωμ μπορεί να θεωρηθεί πιθανό ότι δεν θα προκύψουν αρνητικά αποτελέσματα. Η υποδοχή παροχής ρεύματος για την συσκευή αυτή πρέπει να προστατεύεται από μία ασφάλεια ή ένα προστατευτικό κύκλωμα διακόπτη που να έχει αργά χαρακτηριστικά αποσύνδεσης.

GEA010-2

Γενικές προειδοποιήσεις ασφαλείας για το ηλεκτρικό εργαλείο

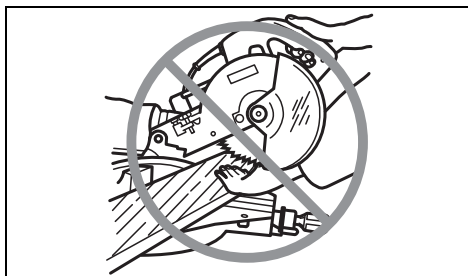
⚠ ΠΡΟΕΙΔΟΠΟΙΗΣΗ Διαβάστε όλες τις προειδοποιήσεις ασφαλείας, οδηγίες, εικονογραφίες και προδιαγραφές που παρέχονται με αυτό το ηλεκτρικό εργαλείο. Η μη τήρηση όλων των οδηγιών που αναγράφονται κατωτέρω μπορεί να καταλήξει σε ηλεκτροπληξία, πυρκαγιά ή/και σοβαρό τραυματισμό.

Φυλάξτε όλες τις προειδοποιήσεις και τις οδηγίες για μελλοντική παραπομπή.

Στις προειδοποιήσεις, ο όρος “ηλεκτρικό εργαλείο” αναφέρεται σε ηλεκτρικό εργαλείο που τροφοδοτείται από την κύρια παροχή ηλεκτρικού ρεύματος (με ηλεκτρικό καλώδιο) ή σε ηλεκτρικό εργαλείο που τροφοδοτείται από μπαταρία (χωρίς ηλεκτρικό καλώδιο).

ΟΔΗΓΙΕΣ ΑΣΦΑΛΕΙΑΣ ΓΙΑ ΠΡΙΟΝΙΑ ΛΟΞΟΤΜΗΣΗΣ

1. Τα πριόνια λοξότμησης προορίζονται για την κοπή ξύλου ή ξυλοειδών προϊόντων. Δεν μπορούν να χρησιμοποιηθούν με λειαντικούς τροχούς αποκοπής για την κοπή σιδηρούχων υλικών όπως μπάρες, ράβδους, στελέχη, κτλ. Η λειαντική σκόνη προκαλεί την εμπλοκή των κινούμενων μερών, όπως του κάτω προφυλακτήρα. Οι σπινθήρες από τη λειαντική κοπή θα κάψουν τον κάτω προφυλακτήρα, το ένθετο εγκοπής και άλλα πλαστικά μέρη.
2. Χρησιμοποιήστε συγκρατητές για να στηρίξετε το τεμάχιο εργασίας, όπου είναι εφικτό. Αν στηρίζετε το τεμάχιο εργασίας με το χέρι, πρέπει πάντα να έχετε το χέρι σας τουλάχιστον 100 χιλ από κάθε πλευρά της λάμας πριονιού. Μη χρησιμοποιείτε αυτό το πριόνι για να κόψετε κομμάτια που είναι πολύ μικρά για να συγκρατησετε με ασφάλεια ή να κρατήσετε με το χέρι. Αν τοποθετήσετε το χέρι σας πολύ κοντά στη λάμα πριονιού, υπάρχει αυξημένος κίνδυνος τραυματισμός λόγω επαφής με τη λάμα.
3. Το τεμάχιο εργασίας πρέπει να είναι ακινητοποιημένο και να συγκρατείται ή να κρατείται επάνω στο φράχτη και τον πάγκο. Μην τροφοδοτείτε ποτέ το τεμάχιο εργασίας στη λάμα και μην κόβετε “με το χέρι”. Τα τεμάχια εργασίας που δεν συγκρατούνται ή που κινούνται μπορούν να εκτοξευτούν με υψηλές ταχύτητες, προκαλώντας τραυματισμό.
4. Μην περνάτε ποτέ το χέρι σας πάνω από την ενδεδειγμένη γραμμή κοπής, ούτε μπροστά ούτε πίσω από τη λάμα πριονιού. Είναι πολύ επικίνδυνο να στηρίζετε το τεμάχιο εργασίας με δισασταυρωμένα χέρια, δηλαδή κρατάτε το τεμάχιο εργασίας στα δεξιά της λάμας πριονιού με το αριστερό χέρι σας, ή αντίστροφα.



000030

5. Μη απλώνετε οποιοδήποτε χέρι πίσω από το φράχτη πιο κοντά από 100 χιλ από οποιαδήποτε πλευρά της λάμας πριονιού για να απομακρύνετε υπολείμματα ξύλου ή για οποιοδήποτε άλλο λόγο ενώ η λάμα περιστρέφεται. Η απόσταση της περιστρεφόμενης λάμας από το χέρι σας μπορεί να μην είναι προφανής και να τραυματιστείτε σοβαρά.

6. **Επιθεωρήστε το τεμάχιο εργασίας σας πριν την κοπή. Αν το τεμάχιο εργασίας είναι καμπυλωμένο ή περιστραμμένο, συγκρατήστε το με την εξωτερική πρόσοψη της καμπύλης προς το φράχτη. Να βεβαιώνετε πάντα ότι δεν υπάρχει κανό μεταξύ του τεμαχίου εργασίας, του φράχτη και του πάγκου κατά μήκος της γραμμής κοπής.** Τα λυγισμένα ή περιστραμμένα τεμάχια εργασίας μπορούν να συστραφούν ή να μεταποτιστούν, και μπορεί να εμπλακούν στην περιστρεφόμενη λάμα πριονιού κατά την κοπή. Δεν πρέπει να υπάρχουν καρφιά ή ξένα αντικείμενα στο τεμάχιο εργασίας.
 7. **Μη χρησιμοποιείτε το πριόνι αν υπάρχουν εργαλεία, υπολείμματα ξύλου, κτλ. επάνω στον πάγκο, θα πρέπει να υπάρχει μόνο το τεμάχιο εργασίας.** Τα υπολείμματα μικρού μεγέθους ή τα χαλαρά κομμάτια ξύλου ή άλλα αντικείμενα που μπορεί να έρθουν σε επαφή με την περιστρεφόμενη λάμα μπορεί να εκτοξευτούν με υψηλή ταχύτητα.
 8. **Μην κόβετε ποτέ περισσότερα από ένα τεμάχια εργασίας ταυτόχρονα.** Τα πολλά στοιβαγμένα τεμάχια εργασίας δεν γίνεται να συγκρατηθούν ή να στηριχθούν σωστά και μπορεί να εμπλακούν στη λάμα ή να μεταποτιστούν κατά την κοπή.
 9. **Βεβαιωθείτε ότι το πριόνι λοξότμησης είναι στερεωμένο ή τοποθετημένο σε μια επίπεδη, σταθερή επιφάνεια πριν τη χρήση.** Μια επίπεδη και σταθερή επιφάνεια εργασίας μειώνει τον κίνδυνο αστάθειας του πριονιού λοξότμησης.
 10. **Να προγραμματίζετε την εργασία σας. Κάθε φορά που αλλάζετε τη ρύθμιση της κωνικής γωνίας ή της λοξής γωνίας, να βεβαιώνετε ότι ο ρυθμιζόμενος φράχτης είναι σωστά ρυθμισμένος για να στηρίζει το τεμάχιο εργασίας καθώς και ότι δεν παρεμβαίνει με τη λάμα ή το σύστημα προστασίας.** Χωρίς να ενεργοποιήσετε το εργαλείο και χωρίς τεμάχιο εργασίας στον πάγκο, μετακινήστε τη λάμα πριονιού σε μια ολοκληρωμένη προσομοιωμένη κοπή για να βεβαιωθείτε ότι δεν θα υπάρχει καμία παρεμβολή ή κίνδυνος κοπής του φράχτη.
 11. **Παράσχετε επαρκή στήριξη, όπως επεκτάσεις πάγκου, τρίποδα πριονίσματος, κτλ. για ένα τεμάχιο εργασίας με πλάτος ή μήκος μεγαλύτερο από την επιφάνεια του πάγκου.** Τα τεμάχια εργασίας που είναι μακρύτερα ή πλατύτερα από τον πάγκο του πριονιού λοξότμησης μπορούν να ανατραπούν αν δεν υποστηρίζονται με ασφάλεια. Αν το αποκομμένο κομμάτι ή το τεμάχιο εργασίας ανατραπεί, μπορεί να αναστηλωθεί ο κάτω προφυλακτήρας ή να εκτοξευτεί από την περιστρεφόμενη λάμα.
 12. **Μη χρησιμοποιείτε κάποιο άλλο άτομο ως υποκατάστατο μιας επέκτασης πάγκου ή ως επιπρόσθετη στήριξη.** Η ασταθής στήριξη του τεμαχίου εργασίας μπορεί να προκαλέσει την εμπλοκή της λάμας ή τη μετατόπιση του τεμαχίου εργασίας κατά την εργασία κοπής, τραβώντας εσάς και το βοηθό μέσα στην περιστρεφόμενη λάμα.
 13. **Το αποκομμένο κομμάτι δεν πρέπει να εμπλακεί ή να πιεστεί με οποιονδήποτε τρόπο επάνω σε μια περιστρεφόμενη λάμα πριονιού.** Αν περιοριστεί, δηλ. με τη χρήση αναστολέων μήκους, το αποκομμένο κομμάτι μπορεί να σφηνώσει επάνω στη λάμα και να εκτοξευτεί βίαια.
 14. **Να χρησιμοποιείτε πάντα συγκρατητήρα ή μηχανισμό που έχει σχεδιαστεί για τη σωστή στήριξη στρογγυλεμένων υλικών όπως ράβδους ή σωληνώσεις.** Οι ράβδοι έχουν την τάση να κυλιούνται ενώ κόβονται, προκαλώντας την εμπλοκή της λάμας και το τράβηγμα του τεμαχίου εργασίας μαζί με το χέρι σας μέσα στη λάμα.
 15. **Αφήστε τη λάμα να αποκτήσει μέγιστη ταχύτητα πριν έρθει σε επαφή με το τεμάχιο εργασίας.** Έτσι θα μειωθεί ο κίνδυνος εκτόξευσης του τεμαχίου εργασίας.
 16. **Αν το τεμάχιο εργασίας ή η λάμα εμπλακεί, απενεργοποιήστε το πριόνι λοξότμησης.** Περιμένετε να ακινητοποιηθούν όλα τα κινούμενα μέρη και αποσυνδέστε το φως από την πηγή τροφοδοσίας ή/και βγάλετε το πακέτο μπαταριών. Μετά, εργαστείτε για να ελευθερώσετε το υλικό που έχει εμπλακεί. Το συνεχιζόμενο πριόνισμα με τεμάχιο εργασίας που έχει εμπλακεί μπορεί να προκαλέσει την απώλεια ελέγχου ή ζημιά στο πριόνι λοξότμησης.
 17. **Αφού τελειώσετε την κοπή, αφήστε το διακόπτη, κρατήστε την κεφαλή πριονιού προς τα κάτω και περιμένετε να ακινητοποιηθεί η λάμα πριν αφαιρέσετε το αποκομμένο κομμάτι.** Είναι επικίνδυνο να τοποθετήσετε το χέρι σας κοντά σε λάμα που συνεχίζει να περιστρέφεται.
 18. **Κρατήστε τη λαβή σταθερά όταν εκτελείτε μια ατελή κοπή ή όταν αφήνετε το διακόπτη πριν η κεφαλή πριονιού βρεθεί πλήρως στην κάτω θέση.** Η ενέργεια πέδησης του πριονιού μπορεί να προκαλέσει το ξαφνικό τράβηγμα της κεφαλής πριονιού προς τα κάτω, προκαλώντας κίνδυνο τραυματισμού.
 19. **Χρησιμοποιείτε μόνο τη λάμα πριονιού με τη διάμετρο που είναι επισημασμένη στο εργαλείο ή που καθορίζεται στο γχειρίδιο.** Η χρήση μιας λάμας λανθασμένου μεγέθους μπορεί να επηρεάσει τη σωστή προστασία της λάμας ή τη λειτουργία του προφυλακτήρα, γεγονός που μπορεί να έχει ως αποτέλεσμα σοβαρό προσωπικό τραυματισμό.
 20. **Να χρησιμοποιείτε μόνο λάμες πριονιού που είναι επισημασμένες με ταχύτητα ίση με ή υψηλότερη από την ταχύτητα που είναι επισημασμένη στο εργαλείο.**
 21. **Μη χρησιμοποιείτε το πριόνι για να κόψετε οτιδήποτε άλλο εκτός από ξύλο, αλουμίνιο ή παρόμοια υλικά.**
 22. **(Για τις Ευρωπαϊκές χώρες μόνο) Να χρησιμοποιείτε πάντα λάμα που συμμορφώνεται με το πρότυπο EN847-1.**
- Επιπρόσθετες οδηγίες**
1. **Χρησιμοποιήστε λουκέτα για να καταστήσετε το συνεργείο ασφαλές για παιδιά.**
 2. **Ποτέ μην στέκεστε πάνω στο εργαλείο.** Μπορεί να προκληθεί σοβαρός τραυματισμός αν το εργαλείο ανατραπεί ή αν αγγίξετε κατά λάθος το εργαλείο κοπής.
 3. **Μην αφήνετε ποτέ το εργαλείο σε λειτουργία αν δεν το προσέχετε.** Απενεργοποιήστε την ισχύ. Μην αφήσετε το εργαλείο μέχρι να ακινητοποιηθεί εντελώς.

4. Μη χειρίζεστε το εργαλείο χωρίς τους προφυλακτήρες στη θέση τους. Ελέγξτε τον προφυλακτήρα λάμας για κανονικό κλείσιμο πριν από κάθε χρήση. Μη θέτετε το πριόνι σε λειτουργία αν ο προφυλακτήρας λάμας δεν κινείται ελεύθερα και δεν κλείνει αμέσως. Ποτέ μη σφίξετε ή δέσετε τον προφυλακτήρα λάμας στη θέση ανοίγματος.
5. Κρατάτε τα χέρια μακριά από την τροχιά της λάμας πριονιού. Αποφύγετε επαφή και με λάμες μικρής ταχύτητας. Μπορεί επίσης να προκαλέσουν σοβαρό τραυματισμό.
6. Να ασφαρίζετε πάντα όλα τα κινούμενα τμήματα πριν μεταφέρετε το εργαλείο.
7. Ο ανασταλτικός πείρος που κλειδώνει την κεφαλή του κόπτη κάτω είναι μόνο για τον σκοπό μεταφοράς και αποθήκευσης και όχι για λειτουργικές κοπής.
8. Πριν από τη λειτουργία, να ελέγχετε προσεκτικά τη λάμα για ραγίσματα ή ζημιά. Να αντικαθιστάτε αμέσως ραγισμένη ή κατεστραμμένη λάμα. Η κόλλα και τα πριονίσματα ξύλου που έχουν ξεραθεί επάνω στις λάμες επιβραδύνουν το πριόνι και αυξάνουν την πιθανότητα κλοστήματος. Διατηρείτε τη λάμα καθαρή αφού πρώτα τη βγάλετε από το εργαλείο και μετά την καθαρίσετε με καθαριστικό για κόλλα και πριονίσματα, ζεστό νερό ή κηροζίνη. Μην χρησιμοποιείτε ποτέ βενζίνη για να καθαρίσετε τη λάμα.
9. Χρησιμοποιείτε μόνο τις ειδικές φλάντζες για το εργαλείο αυτό.
10. Προσέξτε να μη κάνετε ζημιά στην άτρακτο, στις φλάντζες (ειδικά στην επιφάνεια εγκατάστασης) ή στο μπουλόνι. Ζημιά στα εξαρτήματα αυτά μπορεί να προκαλέσει σπάσιμο της λάμας.
11. Να βεβαιώνετε ότι η περιστροφική βάση είναι κατάλληλα ασφαλισμένη, ώστε να μη μετακινηθεί κατά τη λειτουργία. Χρησιμοποιήστε τις οπές στη βάση για να στερεώσετε το πριόνι σε μια σταθερή πλατφόρμα εργασίας ή πάγκο. Μην χρησιμοποιείτε ΠΟΤΕ εργαλείο όταν η στάση του χειριστή μπορεί να είναι αδέξια.
12. Να βεβαιώνετε ότι η ασφάλιση άξονα είναι ελεύθερη πριν ενεργοποιήσετε τον διακόπτη.
13. Να βεβαιώνετε ότι η λάμα δεν αγγίζει την περιστροφική βάση στην κατωτάτη θέση.
14. Να κρατάτε σταθερά τη λαβή. Έχετε υπόψη σας ότι το πριόνι κινείται πάνω και κάτω ελαφρά κατά το ξεκίνημα και το σταμάτημα.
15. Να βεβαιώνετε ότι η λάμα δεν αγγίζει το τεμάχιο εργασίας πριν την ενεργοποίηση του διακόπτη.
16. Πριν χρησιμοποιήσετε το εργαλείο στο πραγματικό τεμάχιο εργασίας, αφήστε το να τρέξει για λίγο. Παρακολουθήστε το για κραδασμούς ή ταλαντεύσεις που μπορεί να δείχνουν κακή τοποθέτηση ή κακή ισοζύγηση λάμας.
17. Σταματήστε αμέσως τη λειτουργία εάν παρατηρήσετε κάτι αφύσικο.
18. Μην προσπαθήσετε να κλειδώσετε τη σκανδάλη στη θέση “ΕΝΕΡΓΟΠΟΙΗΣΗΣ”.
19. Να χρησιμοποιείτε πάντα τα ανταλλακτικά που συστώνται στο εγχειρίδιο αυτό. Η χρήση ακατάλληλων ανταλλακτικών όπως λειαντικών τροχών μπορεί να προκαλέσει τραυματισμό.

20. Μερικά υλικά περιέχουν χημικά που μπορεί να είναι τοξικά. Να προσέχετε ώστε να αποφεύγετε την εισπνοή σκόνης και την επαφή με το δέρμα. Να ακολουθείτε τα δεδομένα ασφάλειας του προμηθευτή υλικού.

Πρόσθετοι κανόνες ασφάλειας για το λείζερ

1. ΑΚΤΙΝΟΒΟΛΙΑ ΛΕΙΖΕΡ, ΜΗΝ ΚΟΙΤΑΕ ΜΕΣΑ ΣΤΗ ΔΕΣΜΗ ΚΑΙ ΜΗΝ ΠΡΟΒΛΑΕΤΕ ΚΑΤΕΥΘΕΙΑΝ ΜΕ ΟΠΤΙΚΑ ΟΡΓΑΝΑ, ΠΡΟΪΟΝ ΛΕΙΖΕΡ ΤΑΞΗΣ 2Μ.

ΦΥΛΑΞΕΤΕ ΑΥΤΕΣ ΤΙΣ ΟΔΗΓΙΕΣ.

⚠️ ΠΡΟΕΙΔΟΠΟΙΗΣΗ:

ΜΗΝ επιτρέψετε στην άνεση ή στην εξοικειωσή σας με το προϊόν (που αποκτήθηκε από επανειλημμένη χρήση) να αντικαταστήσει την αυστηρή τήρηση των κανόνων ασφαλείας του παρόντος εργαλείου. Η ΛΑΝΘΑΣΜΕΝΗ ΧΡΗΣΗ ή η αμέλεια να ακολουθήσετε τους κανόνες ασφάλειας που διατυπώνονται στο παρόν εγχειρίδιο οδηγών μπορεί να προκαλέσει σοβαρό προσωπικό τραυματισμό.

ΕΓΚΑΤΑΣΤΑΣΗ

Εγκατάσταση βοηθητικής πλάκας (Εικ. 1 και 2)

Εγκαταστήστε τη βοηθητική πλάκα χρησιμοποιώντας την εγκοπή στη βάση του εργαλείου και ασφαλίστε τη σφίγγοντας το εξάγωνο μπουλόνι.

Τοποθέτηση σε πάγκο

Όταν το εργαλείο μεταφέρεται, η λαβή κλειδώνεται στην χαμηλωμένη θέση από τον πείρο αναστολής. Ελευθερώστε τον πείρο αναστολής χαμηλώνοντας ελαφρά τη λαβή και τραβώντας τον πείρο αναστολής. (Εικ. 3)

Αυτό το εργαλείο πρέπει να στερεώνεται με δύο μπουλόνια σε μία επίπεδη και σταθερή επιφάνεια κάνοντας χρήση των τρυπών μπουλονιών που προβλέπονται στη βάση του εργαλείου. Αυτό βοηθάει στην αποφυγή πτώσης και πιθανού προσωπικού τραυματισμού. (Εικ. 4)

ΠΕΡΙΓΡΑΦΗ ΛΕΙΤΟΥΡΓΙΑΣ

⚠️ ΠΡΟΣΟΧΗ:

- Πάντοτε βεβαιώνετε ότι το εργαλείο είναι ρυθμιστό και αποσυνδεδεμένο από το ρεύμα πριν ρυθμίσετε ή ελέγξετε κάποια λειτουργία στο εργαλείο.

Προφυλακτήρας λάμας (Εικ. 5 και 6)

Όταν χαμηλώνετε την λαβή, ο προφυλακτήρας λάμας ανυψώνεται αυτόματα. Ο προφυλακτήρας έχει ελατήρια ώστε να επιστρέφει στην αρχική του θέση όταν η κοπή έχει συμπληρωθεί και η λαβή έχει ανυψωθεί. ΠΟΤΕ ΜΗΝ ΕΞΟΥΔΕΤΕΡΩΝΕΤΕ Η ΑΦΑΙΡΕΙΤΕ ΤΟΝ ΠΡΟΦΥΛΑΚΤΗΡΑ ΛΑΜΑΣ Η ΤΟ ΕΛΑΤΗΡΙΟ ΠΟΥ ΕΙΝΑΙ ΠΡΟΣΑΡΜΟΣΜΕΝΟ ΣΤΟΝ ΠΡΟΦΥΛΑΚΤΗΡΑ. Για χάρη της προσωπικής σας ασφάλειας, πάντοτε διατηρείτε τον προφυλακτήρα λάμας σε καλή κατάσταση. Οποιαδήποτε ανώμαλη λειτουργία του προφυλακτήρα λάμας πρέπει να διορθώνεται αμέσως. ΠΟΤΕ ΜΗ ΧΡΗΣΙΜΟΠΟΙΕΙΤΕ ΤΟ ΕΡΓΑΛΕΙΟ ΕΑΝ Ο ΠΡΟΦΥΛΑΚΤΗΡΑΣ ΛΑΜΑΣ Η ΤΟ ΕΛΑΤΗΡΙΟ ΕΧΟΥΝ ΠΑΘΕΙ ΖΗΜΙΑ, ΒΛΑΒΗ Η ΕΧΟΥΝ ΑΦΑΙΡΕΘΕΙ. ΕΑΝ ΤΟ ΚΑΝΕΤΕ ΕΙΝΑΙ ΠΟΛΥ ΕΠΙΚΙΝΔΥΝΟ ΚΑΙ ΜΠΟΡΕΙ ΝΑ ΠΡΟΚΑΛΕΣΕΙ ΣΟΒΑΡΟ ΠΡΟΣΩΠΙΚΟ ΤΡΑΥΜΑΤΙΣΜΟ.

Εάν ο διαφανής προφυλακτήρας λάμας ρυπανθεί η πριονόσκονη κολλήσει με τέτοιο τρόπο ώστε η λάμα δεν είναι πλέον εύκολα ορατή, αποσυνδέστε το πριόνι και καθαρίστε τον προφυλακτήρα προσεκτικά με ένα υγρό πανί. Μη χρησιμοποιείτε διαλύτες ή καθαριστικά που έχουν βάση το πετρέλαιο επάνω στο πλαστικό του προφυλακτήρα.

Εάν ο προφυλακτήρας λάμας έχει ρυπανθεί σημαντικά και έχει καταστεί αδιαφανής, χρησιμοποιήστε το παρεχόμενο κοίλο κλειδί για να χαλαρώσετε το εξάγωνο μπουλόνι που συγκρατεί το κεντρικό κάλυμμα. Χαλαρώστε το εξάγωνο μπουλόνι γυρίζοντας το αριστερόστροφα και ανυψώστε τον προφυλακτήρα λάμας και το κεντρικό κάλυμμα. Με τον προφυλακτήρα λάμας στη θέση αυτή, το καθαρίσμα μπορεί να γίνει καλύτερα και πληρέστερα. Όταν το καθαρίσμα ολοκληρωθεί ακολουθείστε αντιστροφή πορεία και ασφαλίστε το μπουλόνι. Μην αφαιρέσετε το ελατήριο κρατήματος του προφυλακτήρα λάμας. Εάν ο προφυλακτήρας αποχρωματιστεί από τα χρόνια ή την υπερϊώδη ακτινοβολία, αποτανθείτε σε ένα κέντρο εξυπηρέτησης Makita για ένα νέο προφυλακτήρα. ΜΗΝ ΕΞΟΥΔΕΤΕΡΩΣΕΤΕ Η ΑΦΑΙΡΕΣΕΤΕ ΤΟΝ ΠΡΟΦΥΛΑΚΤΗΡΑ.

Πλάκα εγκοπής (Εικ. 7)

Αυτό το εργαλείο είναι εφωδιασμένο με την πλάκα εγκοπής στην βάση περιστροφής για να ελαχιστοποιήσει το σχίσσιμο στην πλευρά εξόδου κοπής. Εάν η εγκοπή δεν έχει γίνει στην πλάκα εγκοπής από το εργοστάσιο, πρέπει να κάνετε σεις την εγκοπή πριν χρησιμοποιήσετε το εργαλείο για να κόψετε ένα αντικείμενο εργασίας. Ανάψτε το εργαλείο και χαμηλώστε τη λάμα απαλά για να κάνετε την εγκοπή στην πλάκα εγκοπής.

Διατήρηση της μέγιστης ικανότητας κοπής (Εικ. 8 και 9)

Αυτό το εργαλείο είναι ρυθμισμένο από το εργοστάσιο να παρέχει την μέγιστη ικανότητα κοπής για λάμα πριονιού 260 χιλ.

Όταν εγκαθιστάτε μια νέα λάμα, πάντοτε ελέγχετε την θέση του χαμηλότερου ορίου της λάμας και εάν είναι απαραίτητο, ρυθμίστε τη ως εξής:

Πρώτα αποσυνδέστε το εργαλείο. Χαμηλώστε εντελώς την λαβή. Χρησιμοποιήστε το κοίλο κλειδί για να γυρίσετε το μπουλόνι ρύθμισης μέχρι η περιφέρεια της λάμας να εκτείνεται ελαφρά κάτω από την άνω επιφάνεια της περιστροφικής βάσης στο σημείο όπου το εμπρόσθιο πρόσωπο του φράκτι οδηγού συναντάει την άνω επιφάνεια της περιστροφικής βάσης.

Με το εργαλείο αποσυνδεδεμένο, περιστρέψτε τη λάμα με το χέρι ενώ κρατάτε την λαβή εντελώς κάτω σιγουρεύοντας ότι η λάμα δεν κάνει επαφή με κανένα μέρος της χαμηλότερης βάσης. Επαναρυθμίστε ελαφρά, αν είναι απαραίτητο.

⚠ ΠΡΟΣΟΧΗ:

• Αφού εγκαταστήσετε μιά νέα λεπίδα, πάντοτε βεβαιώνετε ότι η λάμα δεν κάνει επαφή με κανένα μέρος της χαμηλότερης βάσης όταν η λαβή είναι χαμηλωμένη εντελώς. Πάντοτε κάνετε το αυτό με το εργαλείο αποσυνδεδεμένο.

Ρύθμιση της γωνίας λοξότμησης (Εικ. 10)

Χαλαρώστε την λαβή γυρίζοντας την αριστερόστροφα. Γυρίστε την περιστροφική βάση ενώ πιέζετε κάτω τον μοχλό ασφάλισης. Όταν έχετε μετακινήσει την λαβή στη θέση όπου ο δείκτης δείχνει την επιθυμητή γωνία στην κλίμακα λοξότμησης, σφίχτε την λαβή με ασφάλεια δεξιόστροφα.

⚠ ΠΡΟΣΟΧΗ:

- Όταν γυρίζετε την περιστροφική βάση, βεβαιώνετε ότι ανυψώσατε την λαβή εντελώς.
- Αφού αλλάξετε την γωνία λοξότμησης, πάντοτε ασφαλίστε την περιστροφική βάση σφίγγοντας την λαβή σταθερά.

Ρύθμιση της κωνικής γωνίας (Εικ. 11 και 12)

Για να ρυθμίσετε την κωνική γωνία, χαλαρώστε τον μοχλό στο πίσω μέρος του εργαλείου αριστερόστροφα.

Σπρώχτε την λαβή στα αριστερά για να δώσετε κλίση στη λάμα πριονιού μέχρι ο δείκτης να δείχνει την επιθυμητή γωνία στην κωνική κλίμακα. Μετά σφίχτε τον μοχλό δεξιόστροφα σταθερά για να ασφαλίσετε τον βραχίονα.

⚠ ΠΡΟΣΟΧΗ:

- Όταν δίνετε κλίση στην λάμα πριονιού, βεβαιώνετε ότι ανυψώσατε την λαβή εντελώς.
- Αφού αλλάξετε την κωνική γωνία, πάντοτε ασφαλίστε τον βραχίονα σφίγγοντας τον μοχλό δεξιόστροφα.

Δράση διακόπτη (Εικ. 13)

⚠ ΠΡΟΕΙΔΟΠΟΙΗΣΗ:

- Πριν από τη σύνδεση του εργαλείου στην ηλεκτρική παροχή, να ελέγχετε πάντα ότι η σκανδάλη διακόπτης ενεργοποιείται σωστά και επιστρέφει στην ανεργή θέση "ΑΝΕΝΕΡΓΟ" όταν την αφήνετε. Μην τραβάτε τη σκανδάλη διακόπτη δυνατά χωρίς να πατήσετε μέσα το κουμπί κλειδώματος. Αυτό μπορεί να προκαλέσει βλάβη του διακόπτη. Η λειτουργία ενός εργαλείου με διακόπτη ο οποίος δεν ενεργοποιείται κατάλληλα μπορεί να οδηγήσει σε απώλεια ελέγχου και σοβαρό τραυματισμό.
- Μη χρησιμοποιείτε ΠΟΤΕ εργαλείο χωρίς πλήρως λειτουργική σκανδάλη διακόπτη. Οποιοδήποτε εργαλείο με διακόπτη εκτός λειτουργίας είναι ΕΞΑΙΡΕΤΙΚΑ ΕΠΙΚΙΝΔΥΝΟ και απαιτείται η επισκευή του πριν από περαιτέρω χρήση, διαφορετικά μπορεί να προκληθεί σοβαρός προσωπικός τραυματισμός.
- Μην παρακάμψετε ΠΟΤΕ το κουμπί απασφάλισης συγκρατώντας το πιεσμένο με αυτοκόλλητη ταινία ή άλλο μέσο. Ένας διακόπτης με παραβιασμένο κουμπί απασφάλισης μπορεί να προκαλέσει ακούσια λειτουργία και σοβαρό ατομικό τραυματισμό.
- Μη χρησιμοποιείτε ΠΟΤΕ το εργαλείο αν μπορείτε να το θέσετε σε λειτουργία πιέζοντας απλά τη σκανδάλη διακόπτη, χωρίς να πατήσετε και το κουμπί απασφάλισης. Ένας διακόπτης που απαιτεί επισκευή μπορεί να προκαλέσει ακούσια λειτουργία και σοβαρό ατομικό τραυματισμό. Στείτε το εργαλείο σε κέντρο εξυπηρέτησης της Makita για να το επισκευάσουν σωστά ΠΡΙΝ το χρησιμοποιήσετε ξανά.

Για να εμποδίσει το τυχαίο τράβηγμα της σκανδάλης διακόπτη, υπάρχει ένα κουμπί κλειδώματος. Για να ξεκινήσει το εργαλείο, πατήστε μέσα το κουμπί κλειδώματος και πατήστε τη σκανδάλη διακόπτη. Ελευθερώστε τη σκανδάλη διακόπτη για να σταματήσει. Παρέχεται οπή στη σκανδάλη διακόπτη για την εισαγωγή λουκέτου, ώστε να επιτυγχάνεται κλειδώμα του εργαλείου.

⚠️ ΠΡΟΕΙΔΟΠΟΙΗΣΗ:

- Μην χρησιμοποιείτε λουκέτο με στέλεχος ή συμπατόσχοινο με διάμετρο μικρότερη από 6,35 χιλ. Ένα μικρότερο στέλεχος ή συμπατόσχοινο μπορεί να μην ασφαρίζει κατάλληλα το εργαλείο στην ανενεργή θέση και μπορεί να προκληθεί ανεπιθύμητη λειτουργία και πρόκληση σοβαρού τραυματισμού.

Ανάμμα των λαμπών (Εικ. 14 και 15)

Μόνο για το μοντέλο LS1040F / LS1040FS

⚠️ ΠΡΟΣΟΧΗ:

- Το φως αυτό δεν είναι αδιάβροχο. Μην πλύνετε το φως με νερό ούτε να το χρησιμοποιήσετε στη βροχή ή σε υγρή τοποθεσία. Τέτοια χρήση μπορεί να προκαλέσει ηλεκτροπληξία και καπνό.
- Μην αγγίζετε τους φακούς του φωτός, γιατί είναι πολύ θερμοί όταν είναι αναμμένο ή αμέσως αφού έχει σβήσει. Αυτό μπορεί να προκαλέσει έγκαυμα στο ανθρώπινο σώμα.
- Μην χτυπήσετε το φως γιατί μπορεί να προκληθεί ζημιά ή μικρότερη διάρκεια ζωής.
- Μην ρίχνετε την ακτίνα φωτός στα μάτια σας. Μπορεί να προκληθεί πόνος στα μάτια.
- Μην καλύπτετε το φως με ρούχα, κουτιά, χαρτόνια ή παρόμοια υλικά ενώ είναι αναμμένο, γιατί μπορεί να προκαλέσει φωτιά ή ανάφλεξη.

Στρώχτε την άνω θέση του διακόπτη για να ανάψετε το φως και την κάτω θέση για να το σβήσετε.

Μετακινείστε το φως για να φωτίσετε άλλη περιοχή.

ΣΗΜΕΙΩΣΗ:

- Χρησιμοποιείστε ένα στεγνό πανί για να σφουγγίσετε τους ρύπους από τους φακούς της λάμπας. Προσέχετε να μην γρατσουνίσετε τους φακούς της λάμπας γιατί μπορεί να προκληθεί μείωση φωτισμού.

ΣΥΝΑΡΜΟΛΟΓΗΣΗ

⚠️ ΠΡΟΣΟΧΗ:

- Πάντοτε βεβαιώνετε ότι το εργαλείο είναι σβηστό και αποσυνδεδεμένο από το ρεύμα πριν εκτελέσετε οποιαδήποτε εργασία στο εργαλείο.

Εγκατάσταση ή αφαίρεση της λάμπας πριονιού

⚠️ ΠΡΟΣΟΧΗ:

- Πάντοτε βεβαιώνετε ότι το εργαλείο είναι σβηστό και αποσυνδεδεμένο πριν εγκαταστήσετε ή αφαιρέσετε την λάμα.
- Χρησιμοποιείτε μόνο το κοίλο κλειδί της Makita που παρέχεται για εγκατάσταση και αφαίρεση της λάμπας. Εάν το αμελήσετε μπορεί να έχει ως αποτέλεσμα το υπέρσφιζιμο ή ανεπαρκές σφίξιμο του εξάγωνου μπουλονιού. Αυτό μπορεί να προκαλέσει τραυματισμό.

Όταν αφαιρείτε ή τοποθετείτε τη λάμα, να φροντίζετε ώστε η λαβή να είναι στην ανυψωμένη θέση.

Για να αφαιρέσετε την λάμα, χρησιμοποιείστε το κοίλο κλειδί για να χαλαρώσετε το εξαγωνικό μπουλόνι κρατώντας το κεντρικό κάλυμμα και γυρίζοντάς το αριστερόστροφα. Σηκώστε τον προφυλακτήρα λάμπας και το κεντρικό κάλυμμα. (Εικ. 16)

Πατήστε την ασφάλεια άξονα για να κλειδώσετε τον άξονα και χρησιμοποιείστε το κοίλο κλειδί για να χαλαρώσετε το εξάγωνο μπουλόνι δεξιόστροφα. Μετά αφαιρέστε το εξάγωνο μπουλόνι, εξωτερική φλάντζα και λάμα. (Εικ. 17)

Για να εγκαταστήσετε την λάμα,τοποθετήστε την προσεκτικά πάνω στον άξονα,επιβεβαιώνοντας ότι η διεύθυνση του βέλους στην επιφάνεια της λάμπας συμφωνεί με την διεύθυνση του βέλους στη θήκη της λάμπας. (Εικ. 18)

Εγκαταστήστε την φλάντζα και εξαγωνικό μπουλόνι, και μετά χρησιμοποιείστε το κοίλο κλειδί για να σφίξετε το εξάγωνο μπουλόνι (προς τα αριστερά) με ασφάλεια αριστερόστροφα ενώ πατάτε την ασφάλεια άξονα. (Εικ. 19)

⚠️ ΠΡΟΣΟΧΗ:

- Ο δακτύλιος με εξωτερική διάμετρο 25,4 χιλ ή 30 χιλ είναι εργοστασιακά τοποθετημένος πάνω στον αξονίσκο. Πριν στερεώσετε τη λάμα πάνω στον αξονίσκο, να βεβαιώνετε πάντα ότι ο σωστός δακτύλιος για την σπή στελέχους της λάμπας που σκοπεύετε να χρησιμοποιήσετε είναι τοποθετημένος στον αξονίσκο.

Επαναφέρετε τον προφυλακτήρα λάμπας και το κάλυμμα κέντρου στις αρχικές τους θέσεις. Μετά σφίχτε το εξάγωνο μπουλόνι δεξιόστροφα για να ασφαλίσετε το κάλυμμα κέντρου. Χαμηλώστε την λαβή για να βεβαιωθείτε ότι ο προφυλακτήρας λάμπας κινείται κανονικά. Βεβαιωθείτε ότι η ασφάλεια άξονα έχει ελευθερώσει τον αξονίσκο πριν κάνετε κοπή.

Σύνδεση με ηλεκτρική σκούπα (Εικ. 20)

Όταν θέλετε να εκτελέσετε κοπές καθαρά, συνδέστε την ηλεκτρική σκούπα της Makita στο εργαλείο που διαθέτετε.

Σάκος σκόνης (Εικ. 21)

Η χρήση του σάκου σκόνης κάνει τις εργασίες κοπής καθαρές και την συλλογή της σκόνης εύκολη. Για να προσαρμόσετε το σάκο σκόνης, εφαρμόστε τον στο στόμιο σκόνης.

Όταν ο σάκος σκόνης είναι περίπου μισογεμάτος, αφαιρέστε τον σάκο σκόνης από το εργαλείο και τραβήχτε τον στερεωτή έξω. Αδειάστε τον σάκο σκόνης από τα περιεχόμενά του,χτυπώντας τον ελαφρά για να αποκολληθούν τα σωματίδια από το εσωτερικό ώστε να μην εμποδίζουν την περαιτέρω συλλογή.

Ασφαλίζοντας το αντικείμενο εργασίας (Εικ. 22)

⚠️ ΠΡΟΕΙΔΟΠΟΙΗΣΗ:

- Είναι εξαιρετικά σοβαρό να ασφαλίσετε πάντοτε το αντικείμενο εργασίας κατάλληλα και σφιστά με την μέγγενη. Αμέλεια να το κάνετε μπορεί να προκαλέσει ζημιά στο εργαλείο και/ή καταστροφή του αντικείμενου εργασίας. ΠΡΟΣΩΠΙΚΟΣ ΤΡΑΥΜΑΤΙΣΜΟΣ ΜΠΟΡΕΙ ΕΠΙΣΗΣ ΝΑ ΠΡΟΚΛΗΘΕΙ. Επίσης, μετά από μία εργασία κοπής, ΜΗ σηκώσετε την λάμα μέχρι η λάμα να σταματήσει τελείως.

⚠️ ΠΡΟΣΟΧΗ:

- Όταν κόβετε επιμήκη αντικείμενα, χρησιμοποιείστε υποστηρίγματα ισουψή της άνω επιφάνειας της περιστροφικής βάσης. Μην βασίζεστε αποκλειστικά στην κάθετη και/ή οριζόντια μέγγενη για να ασφαλίσετε το αντικείμενο εργασίας. Λεπτά υλικά έχουν τάση να λυγίζουν. Υποστηρίξτε το αντικείμενο εργασίας καθόλο το μήκος του για να αποφύγετε τσίμπημα της λάμπας και πιθανή ΟΠΙΣΘΟΔΡΟΜΗΣΗ.

Υπο-φράκτης (Εικ. 23 και 24)

Αυτό το εργαλείο είναι εφωδιασμένο με ένα υπο-φράκτη. Πρέπει να τοποθετείται όπως φαίνεται στην **Εικ. 23**.

⚠️ ΠΡΟΣΟΧΗ:

• Όταν εκτελείτε αριστερές κωνικές κοπές, γυρίστε τον φράκτη στην αριστερή θέση όπως φαίνεται στην **Εικ. 24**. Διαφορετικά, θα κάνει επαφή με την λάμα ή με τμήμα του εργαλείου, με αποτέλεσμα πρόκληση σοβαρού τραυματισμού στον χρήστη.

Κάθετη μέγγενη (Εικ. 25)

Η κάθετη μέγγενη μπορεί να εγκατασταθεί σε δύο θέσεις είτε στα άριστερα είτε στα δεξιά του φράκτη οδηγού ή του συνόλου συγκρατητή (προαιρετικό εξάρτημα). Βάλτε την ράβδο της μέγγενης μέσα στην τρύπα του φράκτη οδηγού ή του συνόλου συγκρατητή και σφίχτε την βίδα για να ασφαλίσετε την ράβδο της μέγγενης.

Τοποθετήστε τον βραχίονα της μέγγενης σύμφωνα με το πάχος και το σχήμα του αντικείμενου εργασίας και ασφαλίστε τον βραχίονα της μέγγενης σφίγγοντας την βίδα. Εάν η βίδα ασφάλειας του βραχίονα κάνει επαφή με τον φράκτη οδηγό, εγκαταστήστε την βίδα στην αντίθετη πλευρά του βραχίονα της μέγγενης. Βεβαιώστε ότι κανένα μέρος του εργαλείου δεν κάνει επαφή με την μέγγενη όταν χαμηλώνετε εντελώς την λαβή. Εάν κάποιο μέρος εφάπτεται στην μέγγενη επανατοποθετήστε την μέγγενη.

Πατήστε το αντικείμενο εργασίας επίπεδα στον φράκτη οδηγό και στην περιστροφική βάση. Τοποθετήστε το αντικείμενο εργασίας στην επιθυμητή θέση κοπής και ασφαλίστε το σταθερά σφίγγοντας το κουμπί της μέγγενης.

⚠️ ΠΡΟΣΟΧΗ:

• Το αντικείμενο εργασίας πρέπει να ασφαρίζεται σταθερά στην περιστροφική βάση και στον φράκτη οδηγό με την μέγγενη κατά την διάρκεια όλων των εργασιών.

Οριζόντια μέγγενη (προαιρετικό εξάρτημα)

(Εικ. 26)

Η οριζόντια μέγγενη μπορεί να εγκατασταθεί είτε στο αριστερό είτε στο δεξιά μέρος της βάσης. Όταν εκτελούμε κοπές λοξότμησης 15° ή μεγαλύτερες εγκαταστήστε την οριζόντια μέγγενη στην πλευρά αντίθετα στην διεύθυνση που θα περιστραφεί η περιστροφική βάση. Γυρίζοντας το κουμπί της μέγγενης αριστερόστροφα, η βίδα ελευθερώνεται και ο άξονας της μέγγενης μπορεί να κινηθεί γρήγορα μέσα και έξω. Γυρίζοντας το κουμπί της μέγγενης δεξιόστροφα, η βίδα παραμένει ασφαλισμένη. Για να πιάσετε το αντικείμενο εργασίας, γυρίστε το κουμπί της μέγγενης απαλά δεξιόστροφα, μέχρι η προέκταση να φθάσει στην ανωιάτη δυνατή θέση, μετά στερεώστε με ασφάλεια. Εάν το κουμπί μέγγενης σπρωχθεί βίαια μέσα ή τραβηχτεί έξω ενώ το γυρίζετε δεξιόστροφα, η προέκταση μπορεί να σταματήσει σχηματίζοντας κάποια γωνία. Στην περίπτωση αυτή γυρίστε το κουμπί μέγγενης αριστερόστροφα μέχρι η βίδα να ελευθερωθεί, πριν το γυρίσετε πάλι απαλά δεξιόστροφα.

Το μέγιστο πλάτος του αντικείμενου εργασίας που μπορεί να ασφαλιστεί με την οριζόντια μέγγενη είναι 130 χιλ.

⚠️ ΠΡΟΣΟΧΗ:

• Πιάστε το αντικείμενο εργασίας μόνο όταν η προέκταση είναι στην υψηλότερη θέση. Αμέλεια να το κάνετε μπορεί να έχει σαν αποτέλεσμα ανεπαρκή ασφάλιση του αντικείμενου εργασίας. Αυτό μπορεί να κάνει το αντικείμενο εργασίας να εξφενδονιστεί, κάνει ζημιά στην λάμα, ή να προκαλέσει χάσιμο του ελέγχου, που μπορεί να αποτελέσει αιτία ΠΡΟΣΩΠΙΚΟΥ ΤΡΑΥΜΑΤΙΣΜΟΥ.

Συγκρατητές και σύνολο συγκρατητή (προαιρετικό εξάρτημα) (Εικ. 27)

Οι συγκρατητές και το σύνολο συγκρατητή μπορούν να εγκατασταθούν σε οποιαδήποτε πλευρά ως βολικά μέσα υποστήριξης αντικείμενων εργασίας οριζόντια. Εγκαταστήστε τα όπως φαίνεται στην **Εικ. 27**. Μετά σφίχτε τις βίδες σταθερά για να ασφαλίσετε τους συγκρατητές και το σύνολο συγκρατητή.

Όταν κόβετε επιμήκη αντικείμενα εργασίας, χρησιμοποιείτε το σύνολο συγκρατητή-ράβδο (προαιρετικό εξάρτημα). Αυτό αποτελείται από δύο σύνολα συγκρατητών και δύο ράβδους 12. (**Εικ. 28**)

⚠️ ΠΡΟΣΟΧΗ:

• Πάντοτε υποστηρίζετε επιμήκη αντικείμενα εργασίας ισοεπίπεδα με την άνω επιφάνεια της περιστροφικής βάσης για εκτέλεση κοπών ακριβείας και για να αποφευχθεί επικίνδυνο χάσιμο ελέγχου του εργαλείου.

ΛΕΙΤΟΥΡΓΙΑ

⚠️ ΠΡΟΣΟΧΗ:

- Πριν από την χρήση, βεβαιώστε ότι έχετε ελευθερώσει την λαβή από την χαμηλωμένη θέση τραβώντας την ανασταλτικό πείρο.
- Βεβαιώστε ότι η λάμα δεν κάνει επαφή με το αντικείμενο εργασίας, κλπ. πριν ανάψετε τον διακόπτη.
- Μην εξασκήσετε υπερβολική πίεση στην λαβή κατά το κόψιμο. Υπερβολική πίεση μπορεί να έχει ως αποτέλεσμα υπερφόρτωση του κινητήρα και/ή μειωμένη επάρκεια κοπής. Πατήστε προς τα κάτω την λαβή με τόση δύναμη όση είναι απαραίτητη για λείο κόψιμο και χωρίς σημαντική μείωση στην ταχύτητα της λάμας.
- Απαλά πατήστε την λαβή να εκτελέσετε την κοπή. Εάν η λαβή πατηθεί κάτω με δύναμη, ή εάν πλάγια δύναμη εξασκηθεί, η λάμα θα δονείται και θα αφήνει ένα σημάδι (σημάδι πριονιού) στο αντικείμενο εργασίας και η ακρίβεια της κοπής θα μειωθεί.
- Μην αφήσετε την κεφαλή πριονιού χωρίς έλεγχο από την τέρμα κάτω θέση. Μια κεφαλή πριονιού χωρίς έλεγχο μπορεί να σας χτυπήσει και θα έχει ως αποτέλεσμα προσωπικό τραυματισμό.

Κοπή πίεσης (Εικ. 29)

Ασφαλίστε το αντικείμενο εργασίας με την μέγγενη. Ανάψτε το εργαλείο χωρίς η λάμα να κάνει καμιά επαφή και περιμένετε μέχρι η λάμα να αποκτήσει πλήρη ταχύτητα πριν την χαμηλώσετε. Μετά χαμηλώστε απαλά την λαβή στην πλήρως χαμηλωμένη θέση για να κόψετε το αντικείμενο εργασίας. Όταν η κοπή έχει συμπληρωθεί, σβήστε το εργαλείο και ΠΕΡΙΜΕΝΕΤΕ ΜΕΧΡΙ Η ΛΑΜΑ ΣΤΑΜΑΤΗΣΕΙ ΕΝΤΕΛΩΣ πριν επαναφέρετε την λάμα στην πλήρως ψυμμένη θέση.

Κοπή λοξότμησης

Ανατρέξτε στο εδάφιο που καλύφθηκε προηγουμένως με τίτλο "Ρύθμιση της γωνίας λοξότμησης".

Κωνική κοπή (Εικ. 30)

Χαλαρώστε τον μοχλό και δώστε κλίση στην λάμα πριονιού για να ρυθμίσετε την κωνική γωνία (Ανατρέξτε στο εδάφιο που καλύφθηκε προηγουμένως με τίτλο "Ρύθμιση της κωνικής γωνίας"). Βεβαιώστε ότι ξανασφίγγετε τον μοχλό σταθερά για να ασφαλίσετε την επιλεγείσα κωνική γωνία με ασφάλεια. Ασφαλίστε το αντικείμενο εργασίας με μία μέγγενη. Ανάψτε το εργαλείο χωρίς η λάμα να κάνει καμιά επαφή και περιμένετε μέχρι η λάμα να αποκτήσει πλήρη ταχύτητα. Μετά χαμηλώστε απαλά την λαβή στην πλήρως χαμηλωμένη θέση ενώ εφαρμόζετε πίεση παράλληλα προς την λάμα. Όταν η κοπή έχει συμπληρωθεί, σβήστε το εργαλείο και ΠΕΡΙΜΕΝΕΤΕ ΜΕΧΡΙ Η ΛΑΜΑ ΣΤΑΜΑΤΗΣΕΙ ΕΝΤΕΛΩΣ πριν επαναφέρετε την λάμα στην πλήρως υψωμένη θέση.

⚠ ΠΡΟΣΟΧΗ:

- Πάντοτε βεβαιώστε ότι η λάμα θα κινηθεί προς τα κάτω προς κωνική διεύθυνση κατά τη διάρκεια μιάς κωνικής κοπής. Κρατάτε τα χέρια σας μακριά από την τροχιά της λάμας πριονιού.
- Κατά την διάρκεια μιάς κωνικής κοπής, μπορεί να δημιουργηθεί μία κατάσταση όπου το κομμάτι που κόπηκε θα καθήσει πάνω στην πλευρά της λάμας. Εάν η λάμα υψωθεί ενώ η λάμα ακόμη γυρίζει, το αντικείμενο μπορεί να πιστεί από την λάμα, προκαλώντας σκορπισμό τεμαχιδίων το οποίο είναι επικίνδυνο. Η λάμα πρέπει να σηκώνεται ΜΟΝΟ αφού έχει σταματήσει τελείως.
- Όταν πιέζετε την λαβή κάτω, εφαρμόζετε πίεση παράλληλη προς την λαβή. Εάν η πίεση δεν είναι παράλληλη προς την λαβή κατά την διάρκεια μιάς κοπής, η γωνία της λάμας μπορεί να μετακινηθεί και η ακρίβεια της κοπής θα μειωθεί.
- Πάντοτε τοποθετείτε τον υπο-φράκτη στην αριστερή θέση όταν εκτελείτε αριστερές κωνικές κοπές.

Σύνθετες κοπές

Σύνθετη κοπή είναι η διαδικασία κατά την οποία μιά κωνική γωνία γίνεται την ίδια στιγμή που μιά γωνία λοξότμησης κόβεται στο αντικείμενο εργασίας. Σύνθετη κοπή μπορεί να γίνει στην γωνία που φαίνεται στον πίνακα.

Κωνική γωνία	Γωνία λοξότμησης
45°	Αριστερά και Δεξιά 0° – 45°

006389

Όταν εκτελείτε σύνθετο κόψιμο, ανατρέξτε στις εξηγήσεις των "Κοπή πίεσης", "Κοπή λοξότμησης" και "Κωνική κοπή".

Κοπή εκβολών αλουμινίου (Εικ. 31)

Όταν ασφαλίσετε εκβολές αλουμινίου, χρησιμοποιείτε τάκους υποστήριξης ή κομμάτια άχρηστα όπως φαίνεται στην **Εικ. 31** για να αποφύγετε παραμόρφωση του αλουμινίου. Χρησιμοποιείτε ένα λιπαντικό κοπής όταν κόβετε μιά εκβολή αλουμινίου για να εμποδίσετε τον σχηματισμό υλικού αλουμινίου στην λάμα.

⚠ ΠΡΟΣΟΧΗ:

- Ποτέ μην επιχειρήσετε να κόψετε παχειές ή στρογγυλές εκβολές αλουμινίου. Παχειές εκβολές αλουμινίου μπορεί να σκορπίσουν κατά την διάρκεια της εργασίας και στρογγυλές εκβολές αλουμινίου δεν μπορούν να ασφαλιστούν σταθερά με το εργαλείο αυτό.

Επικάλυψη ξύλου (Εικ. 32)

Χρήση επικάλυψης ξύλου βοηθάει να γίνονται κοπές χωρίς σκλήθρες στα αντικείμενα εργασίας. Προσαρμόστε μιά επικάλυψη ξύλου στον φράκτη οδηγό χρησιμοποιώντας τις τρύπες στον φράκτη οδηγό. Δείτε την **Εικ. 32** σχετικά με τις διαστάσεις για μιά προτεινόμενη επικάλυψη ξύλου.

⚠ ΠΡΟΣΟΧΗ:

- Χρησιμοποιείτε ίσια ξύλα ομοιόμορφου πάχους για επικάλυψη ξύλου.
- Χρησιμοποιείτε βίδες για να προσαρμόσετε την επικάλυψη ξύλου στον φράκτη οδηγό. Οι βίδες πρέπει να τοποθετηθούν έτσι ώστε οι κεφαλές βιδών να είναι κάτω από την επιφάνεια της επικάλυψης ξύλου.
- Όταν η επικάλυψη ξύλου έχει προσαρμοστεί, μη γυρίζετε την περιστροφική βάση με τη λαβή χαμηλωμένη. Η λάμα και/ή επικάλυψη ξύλου θα πάθουν ζημιά.

Κοπή επαναληπτικών μηκών (Εικ. 33)

Όταν κόβετε πολλά κομμάτια ξύλου στο ίδιο μήκος, από 240 χιλ έως 400 χιλ, η χρήση της πλάκας ρύθμισης (προαιρετικό εξάρτημα) θα διευκολύνει για επαρκέστερη λειτουργία. Εγκαταστήστε την πλάκα ρύθμισης στον συγκρατητή (προαιρετικό εξάρτημα) όπως φαίνεται στην **Εικ. 33**.

Ευθυγραμμίστε την γραμμή κοπής στο αντικείμενο εργασίας σας είτε με την αριστερή είτε με την δεξιά πλευρά της εγκοπής στην πλάκα εγκοπής, και ενώ κρατάτε το αντικείμενο εργασίας για να μην κινηθεί, μετακινήστε την πλάκα ρύθμισης ισόπεδα με το τέλος του αντικείμενου εργασίας. Μετά ασφαλίστε την πλάκα ρύθμισης με την βίδα. Όταν η πλάκα ρύθμισης δεν χρησιμοποιείται χαλαρώστε την βίδα και βγάλετε την πλάκα ρύθμισης έξω.

ΣΗΜΕΙΩΣΗ:

- Χρήση του συνόλου συγκρατητή-ράβδου (προαιρετικό εξάρτημα) επιτρέπει την κοπή επαναληπτικών μηκών μέχρι 2.200 χιλ περίπου.

Μεταφορά εργαλείου

Μεταφορά του εργαλείου Βεβαιώστε ότι το εργαλείο είναι αποσυνδεδεμένο από το ρεύμα. Ασφαλίστε την λάμα σε 0° κωνική γωνία και την περιστροφική βάση σε αριστερή γωνία λοξότμησης πλήρως. Χαμηλώστε εντελώς την λαβή και κλειδώστε την στην χαμηλωμένη θέση πιέζοντας τον πείρο αναστολής. (**Εικ. 34**)

Μεταφέρετε το εργαλείο από την λαβή μεταφοράς όπως φαίνεται στην **Εικ. 35**. Εάν αφαιρέσετε τους συγκρατητές, σάκο σκόνης, κλπ. μπορείτε να μεταφέρετε το εργαλείο πολύ ευκολότερα.

⚠ ΠΡΟΣΟΧΗ:

- Πάντοτε ασφαλίστε όλα τα κινούμενα τμήματα πριν μεταφέρετε το εργαλείο.
- Ο πείρος αναστολής είναι για μεταφορά και αποθήκευση μόνο και όχι για εργασίες κοπής.

ΣΥΝΤΗΡΗΣΗ

⚠ ΠΡΟΣΟΧΗ:

- Πάντοτε βεβαιώστε ότι το εργαλείο είναι σβηστό και αποσυνδεδεμένο από το ρεύμα πριν επιχειρήσετε να κάνετε επιθεώρηση ή συντήρηση.
- Μην χρησιμοποιείτε ποτέ βενζίνη, πετρελαϊκό αιθέρα, διαλυτικό, αλκοόλη ή παρόμοιες ουσίες. Ενδέχεται να προκληθεί αποχρωματισμός, παραμόρφωση ή ρωγμές.

⚠️ ΠΡΟΕΙΔΟΠΟΙΗΣΗ:

- Πάντοτε επιβεβαιώνετε ότι η λάμα είναι ακονισμένη και καθαρή για την καλύτερη και ασφαλέστερη απόδοση.

Ρύθμιση της γωνίας κοπής

Αυτό το εργαλείο είναι προσεκτικά ρυθμισμένο και ευθυγραμμισμένο στο εργοστάσιο, αλλά σκληρή χρήση μπορεί να έχει επηρεάσει την ευθυγράμμιση. Εάν το εργαλείο σας δεν είναι ευθυγραμμισμένο κατάλληλα, εκτελέστε τα ακόλουθα:

Γωνία λοξότμησης (Εικ. 36)

Χαλαρώστε την λαβή που ασφαρίζει την περιστροφική βάση. Γυρίστε την περιστροφική βάση έτσι ώστε ο δείκτης δείχνει στο 0° στην κλίμακα λοξότμησης. Σφίχτε την λαβή και χαλαρώστε τα εξάγωνα μπουλόνια που ασφαλίζουν τον φράκτη οδηγό χρησιμοποιώντας το κόιλο κλειδί.

Χαμηλώστε την λαβή πλήρως και κλειδώστε την στην χαμηλότερη θέση πιέζοντας προς τα μέσα τον πείρο αναστολής. Τραβήξτε την πλευρά της λάμας με το πρόσωπο του φράκτη οδηγού χρησιμοποιώντας ένα τριγωνικό κανόνα, τετράγωνο κλπ. Μετά σφίχτε με ασφάλεια τα εξάγωνα μπουλόνια στον φράκτη οδηγό στην σειρά από την δεξιά πλευρά. (Εικ. 37)

Κωνική γωνία

0° κωνική γωνία (Εικ. 38 και 39)

Χαμηλώστε την λαβή εντελώς και κλειδώστε την στην χαμηλωμένη θέση σπρώχνοντας μέσα τον πείρο αναστολής. Χαλαρώστε τον μοχλό στο πίσω μέρος του εργαλείου. Γυρίστε το ρυθμιστικό μπουλόνι της 0° κωνικής γωνίας στη δεξιά πλευρά της περιστροφικής βάσης δύο ή τρεις περιστροφές δεξιόστροφα για να δώσετε κλίση στη λάμα προς τα δεξιά. Τετραγωνίστε προσεκτικά την πλευρά της λάμας με την άνω κορυφή της περιστροφικής βάσης χρησιμοποιώντας τον τριγωνικό κανόνα, τετράγωνο κ.λπ., γυρίζοντας το ρυθμιστικό μπουλόνι της 0° κωνικής γωνίας αριστερόστροφα. Μετά σφίξτε τον μοχλό με ασφάλεια.

Βεβαιωθείτε ότι ο δείκτης στην περιστροφική βάση δείχνει στο 0° της κωνικής κλίμακας στον βραχίονα. Εάν δεν δείχνει στο 0°, χαλαρώστε την βίδα που ασφαρίζει τον δείκτη και ρυθμίστε τον δείκτη έτσι ώστε να δείξει στο 0°. (Εικ. 40)

45° κωνική γωνία

Ρυθμίστε την 45° κωνική γωνία μόνο αφού εκτελέσετε ρύθμιση 0° κωνική γωνία. Για να ρυθμίσετε 45° αριστερή κωνική γωνία, χαλαρώστε τον μοχλό και κλίνετε την λάμα στα αριστερά πλήρως. Βεβαιωθείτε ότι ο δείκτης στον βραχίονα δείχνει στις 45° στην κωνική κλίμακα στον συγκρατητή βραχίονα. Εάν ο δείκτης δεν δείχνει στις 45°, γυρίστε το ρυθμιστικό μπουλόνι της κωνικής γωνίας 45° στην αριστερή πλευρά του βραχίονα μέχρι ο δείκτης να δείχνει στις 45°. (Εικ. 41)

Αντικατάσταση σωλήνα φθορισμού (Εικ. 42)

Μόνο για το μοντέλο LS1040F / LS1040FS

⚠️ ΠΡΟΣΟΧΗ:

- Πάντοτε βεβαιώνετε ότι το εργαλείο είναι σβηστό και αποσυνδεδεμένο από το ρεύμα πριν αντικαταστήσετε τον σωλήνα φθορίου.
- Μην εφαρμόζετε δύναμη, χτύπημα ή γρατσουνίσετε ένα σωλήνα φθορισμού, γιατί μπορεί να σπάσει το γυαλί του σωλήνα φθορισμού με αποτέλεσμα να τραυματίσει εσάς ή τους γύρω σας.

- Αφήνετε ένα σωλήνα φθορισμού για λίγο αμέσως μετά τη χρήση και μετά κάνετε αντικατάσταση. Διαφορετικά μπορεί να σας προκαλέσει εγκαύματα.

Αφαιρέστε τις βίδες, που ασφαλίζουν το κουτί λάμπας για το φως. Τραβήχτε έξω το κουτί λάμπας σπρώχνοντας ελαφρά το επάνω μέρος της όπως φαίνεται στην εικονογράφηση στην **Εικ. 42**.

Τραβήχτε έξω τον σωλήνα φθορισμού και μετά αντικαταστήστε τον με έναν καινούργιο Makita.

Αντικατάσταση ψηκτρών άνθρακα (Εικ. 43)

Αφαιρείτε και ελέγχετε τις ψήκτρες άνθρακα τακτικά. Αντικαθιστάτε τις όταν έχουν φθαρεί στο σημείο ορίου. Κρατάτε τις ψήκτρες άνθρακα καθαρές και ελεύθερες να γλιστρούν στις θήκες. Και οι δύο ψήκτρες άνθρακα πρέπει να αντικαθίστανται ταυτόχρονα. Χρησιμοποιείτε μόνο ταυτόσημες ψήκτρες άνθρακα.

Χρησιμοποιείτε ένα κατασβίδι για να αφαιρέσετε τα καπάκια των ψηκτρών άνθρακα. Βγάλτε τις φθαρμένες ψήκτρες άνθρακα, βάλτε τις καινούργιες και ασφαλίστε τα καπάκια των ψηκτρών άνθρακα. (Εικ. 44)

Μετά την χρήση

- Μετά την χρήση, σφουγγίστε τα τεμαχίδια και την σκόνη που είναι κολλημένα στο εργαλείο με ένα πανί ή κάτι παρόμοιο. Κρατείστε τον προφυλακτήρα λάμας καθαρά σύμφωνα με τις οδηγίες στο προηγούμενος καλυφθέν τμήμα με τίτλο "Προφυλακτήρας λάμας". Λιπαίνετε τα μέρη που γλιστρούν με μηχανικό έλαιο για να μην οξειδωθούν.

Για την διατήρηση της ΑΣΦΑΛΕΙΑΣ και ΑΞΙΟΠΙΣΤΙΑΣ του προϊόντος, επισκευές, οποιαδήποτε άλλη συντήρηση ή ρύθμιση πρέπει να εκτελούνται από Εξουσιοδοτημένα Κέντρα Σερβίς της Makita, πάντοτε με χρήση ανταλλακτικών Makita.

ΠΡΟΑΙΡΕΤΙΚΑ ΕΞΑΡΤΗΜΑΤΑ

⚠️ ΠΡΟΕΙΔΟΠΟΙΗΣΗ:

- **Αυτά τα εξαρτήματα Makita ή προσαρτήματα αντιστώνται για χρήση με το εργαλείο Makita που περιγράφτηκε στις οδηγίες αυτές.** Η χρήση οποιωνδήποτε άλλων εξαρτήματα ή προσαρτημάτων μπορεί να καταλήξει σε πρόκληση σοβαρού τραυματισμού.
- **Το εξάρτημα ή το προσάρτημα της Makita να χρησιμοποιείται μόνο για την προοριζόμενη χρήση του.** Η κακή χρήση ενός εξαρτήματα ή προσαρτημάτων μπορεί να καταλήξει σε πρόκληση σοβαρού τραυματισμού.

Εάν χρειάζεστε οποιαδήποτε βοήθεια για περισσότερες πληροφορίες σε σχέση με αυτά τα εξαρτήματα, απαντήστε στο τοπικό σας κέντρο εξυπηρέτησης Makita.

- Λάμα πριονιού με άκρο ασταλιού και καρβιδίου (Επισκεφθείτε τον ιστότοπό μας ή επικοινωνήστε με τον αντιπρόσωπο Makita της περιοχής σας για τις σωστές λάμες πριονιού που πρέπει να χρησιμοποιήσετε ανάλογα με το υλικό που θέλετε να κόψετε.)
- Βοηθητική πλάκα
- Σύνολο μέγεννης (Οριζόντια μέγεννη)
- Κάθετη μέγεννη
- Κοίλο κλειδί
- Σετ συγκρατητή
- Σύνολο συγκρατητή
- Σύνολο συγκρατητή ράβδου
- Πλάκα ρύθμισης

- Σάκος σκόνης
- Τριγωνικός κανόνας
- Σωλήνας φθορισμού

ΠΑΡΑΤΗΡΗΣΗ:

Μερικά στοιχεία στη λίστα μπορεί να συμπεριλαμβάνονται στη συσκευασία εργαλείου ως στάνταρ εξαρτήματα. Μπορεί να διαφέρουν ανάλογα με τη χώρα.

ENG905-1

Θορύβος

Το τυπικό Α επίπεδο καταμετρημένου θορύβου καθορίζεται σύμφωνα με το EN62841-3-9:

- Στάθμη πίεσης ήχου (L_{pA}): 91 dB (A)
- Στάθμη δύναμης ήχου (L_{WA}): 101 dB (A)
- Αβεβαιότητα (K): 3 dB (A)

ENG907-1

ΠΑΡΑΤΗΡΗΣΗ:

- Η ή οι δηλωμένες τιμές εκπομπής θορύβου έχουν μετρηθεί σύμφωνα με μια πρότυπη μέθοδο δοκιμών και μπορούν να χρησιμοποιηθούν για τη σύγκριση ενός εργαλείου με άλλο.
- Η ή οι δηλωμένες τιμές εκπομπής θορύβου μπορούν να χρησιμοποιηθούν και στην προκαταρκτική αξιολόγηση της έκθεσης.

⚠ ΠΡΟΕΙΔΟΠΟΙΗΣΗ:

- Φοράτε υγροασπίδες.
- Η εκπομπή θορύβου κατά τη χρήση του ηλεκτρικού εργαλείου σε πραγματικές συνθήκες μπορεί να διαφέρει από την ή τις δηλωμένες τιμές ανάλογα με τους τρόπους χρήσης του εργαλείου, ειδικότερα από το είδος του τεμαχίου εργασίας που υποβάλλεται σε κατεργασία.
- Φροντίστε να λάβετε τα κατάλληλα μέτρα προστασίας του χειριστή βάσει υπολογισμού της έκθεσης σε πραγματικές συνθήκες χρήσης (λαμβάνοντας υπόψη όλες τις συνιστώσες του κύκλου λειτουργίας όπως τους χρόνους που το εργαλείο είναι εκτός λειτουργίας και όταν βρίσκεται σε αδρανή λειτουργία πέραν του χρόνου ενεργοποίησης).

ENG900-1

Κραδασμός

Η ολική τιμή δόνησης (άθροισμα τρι-αξονικού διανύσματος) καθορίζεται σύμφωνα με το EN62841-3-9:

- Πρόκλησης δόνησης (a_h): 2,5 m/s² ή λιγότερο
- Αβεβαιότητα (K): 1,5 m/s²

ENG901-2

ΠΑΡΑΤΗΡΗΣΗ:

- Η ή οι δηλωμένες τιμές εκπομπής κραδασμών έχουν μετρηθεί σύμφωνα με μια πρότυπη μέθοδο δοκιμών και μπορούν να χρησιμοποιηθούν για τη σύγκριση ενός εργαλείου με άλλο.
- Η ή οι δηλωμένες τιμές κραδασμών θορύβου μπορούν να χρησιμοποιηθούν και στην προκαταρκτική αξιολόγηση της έκθεσης.

⚠ ΠΡΟΕΙΔΟΠΟΙΗΣΗ:

- Η εκπομπή κραδασμών κατά τη χρήση του ηλεκτρικού εργαλείου σε πραγματικές συνθήκες μπορεί να διαφέρει από την ή τις δηλωμένες τιμές ανάλογα με τους τρόπους χρήσης του εργαλείου, ειδικότερα από το είδος του τεμαχίου εργασίας που υποβάλλεται σε κατεργασία.

- Φροντίστε να λάβετε τα κατάλληλα μέτρα προστασίας του χειριστή βάσει υπολογισμού της έκθεσης σε πραγματικές συνθήκες χρήσης (λαμβάνοντας υπόψη όλες τις συνιστώσες του κύκλου λειτουργίας όπως τους χρόνους που το εργαλείο είναι εκτός λειτουργίας και όταν βρίσκεται σε αδρανή λειτουργία πέραν του χρόνου ενεργοποίησης).

ΔΗΛΩΣΗ ΣΥΜΜΟΡΦΩΣΗΣ ΕΚ

Για τις ευρωπαϊκές χώρες μόνο

Η δήλωση συμμόρφωσης ΕΚ περιλαμβάνεται ως Παράρτημα Α σε αυτό το εγχειρίδιο οδηγιών.

Genel görünüşün açıklanması

1 Yardımcı levha	24 Asma kilit deliği	47 Mengene şaftı
2 Altıgen başlı cıvata	25 Lamba anahtarı	48 12'lik çubuk
3 Kaide	26 Lamba	49 Mengene
4 Altıgen başlı cıvata	27 Göbek kapağı	50 Ara bloğu
5 Somun	28 Şaft kilidi	51 Haddeli alüminyum
6 Durdurucu pim	29 Bıçak mahfazası	52 10 mm'den fazla (3/8")
7 Cıvata	30 Ok	53 460 mm'den fazla (18-1/8")
8 Bıçak siperi	31 Testere bıçağı	54 Delik
9 Çentik levhası	32 Mil	55 Ayar plakası
10 Döner tabla	33 Flanş	56 Üçgen cetvel
11 Anahtar	34 Bilezik	57 0° ayar cıvatası
12 Ayar cıvatası	35 Toz ağızlığı	58 Döner tablanın üst yüzeyi
13 Döner tablanın üst yüzeyi	36 Toz torbası	59 Kol
14 Bıçağın çevresi	37 Tutturucu	60 45° şev açısı ayarlama cıvatası
15 Kılavuz kenarlık	38 Destek	61 Dışarı çekme
16 Gösterge	39 Alt kenarlık	62 İtme
17 Kilitleme levyesi	40 Mengene kolu	63 Lamba kutusu
18 Sap	41 Mengene çubuğu	64 Vidalar
19 Gönye ölçeği	42 Tutucu	65 Floresan lamba
20 Levye	43 Tutucu takımı	66 Sınır işareti
21 Şev ölçeği	44 Mengene topuzu	67 Tornavida
22 Anahtar tetik	45 Vida	68 Fırça yuvası kapağı
23 Güvenlik kilidi düğmesi	46 Çıkıntı	

ÖZELLİKLER

Model	LS1040 / LS1040S	LS1040F / LS1040FS
Testere çapı	255 mm - 260 mm	
Delik çapı	Avrupa ülkeleri dışındaki ülkeler için	25,4 mm, 25 mm veya 30 mm (ülkeye özgü)
	Avrupa ülkeleri için	30 mm
Testere bıçağı maks. kesim kalınlığı	3,2 mm	
Maks. gönye açısı	sol 45°, sağ 52°	
Maks. eğim açısı	sol 45°	
Yüksüz hız	5.100 min ⁻¹	
Boyutlar (B x E x Y)	530 mm x 476 mm x 532 mm	
Net ağırlık	11,8 kg	12,0 kg
Emniyet sınıfı	II/II	

• Sürekli yapılan araştırma ve geliştirmelerden dolayı, burada belirtilen özellikler önceden bildirilmeksizin değiştirilebilir.

• Özellikler ülkeden ülkeye değişebilir.

• EPTA-Prosedürü 01/2014 uyarınca ağırlık

260 mm çaplı testere ile maksimum kesme kapasiteleri (Y x E)

Meyil açısı	Gönye açısı	
	0°	45° (sol ve sağ)
0°	93 mm x 95 mm 69 mm x 135 mm	93 mm x 67 mm 69 mm x 95 mm
	45° (sol)	53 mm x 95 mm 35 mm x 135 mm

Amaçlanan kullanım

Bu aletin ahşapta tam düz ve gönyeli kesme için kullanılması amaçlanmıştır. Uygun testere bıçakları ile alüminyum da kesilebilir.

ENF002-2

Güç kaynağı

Makinenin, yalnızca isim levhasında belirtilenle aynı voltajlı güç kaynağına bağlanması gerekir ve yalnızca tek fazlı AC güç kaynağıyla çalıştırılabilir. Çifte yalıtımlıdır ve topraklamasız prizlerle de kullanılabilir.

220 V ve 250 V arasındaki alçak gerilim elektrik dağıtım şebekeleri için

LS1040 modeli için

ENF100-1

Elektrikli aletlerin açılıp kapanmaları voltaj dalgalanmalarına neden olur. Bu cihazın uygun olmayan şebeke voltajı koşullarında kullanılması başka cihazların çalışmasını olumsuz etkileyebilir. Empedansı 0,29 Ohm'a eşit veya daha az olan bin şebeke voltajında olumsuz etkisi olmayacağı varsayılabilir. Bu cihaz için kullanılan priz bir sigortayla veya yavaş açma özellikleri olan bir şalter ile korunmalıdır.

LS1040F modeli için

ENF100-1

Elektrikli aletlerin açılıp kapanmaları voltaj dalgalanmalarına neden olur. Bu cihazın uygun olmayan şebeke voltajı koşullarında kullanılması başka cihazların çalışmasını olumsuz etkileyebilir. Empedansı 0,34 Ohm'a eşit veya daha az olan bin şebeke voltajında olumsuz etkisi olmayacağı varsayılabilir. Bu cihaz için kullanılan priz bir sigortayla veya yavaş açma özellikleri olan bir şalter ile korunmalıdır.

GEA010-2

Genel elektrikli alet güvenliği uyarıları

⚠ UYARI Bu elektrikli aletle birlikte sunulan tüm güvenlik uyarılarını, talimatları, çizimleri ve teknik özellikleri okuyun. Aşağıda verilen talimatlara uyulmaması elektrik şoku, yangın ve/veya ciddi yaralanmalar ile sonuçlanabilir.

Tüm uyarıları ve talimatları ilerde başvurmak için saklayın.

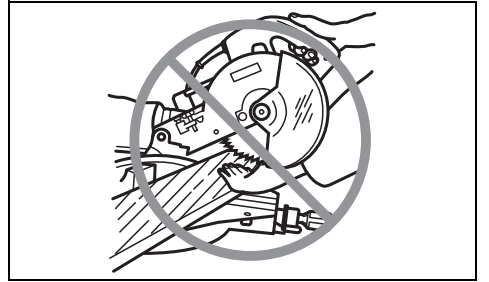
Uyarılardaki "elektrikli alet" terimi ile ya prizden çalışan (kordonlu) elektrikli aletiniz ya da kendi aküsü ile çalışan (kordonsuz) elektrikli aletiniz kastedilmektedir.

ENB131-1

GÖNYE KESME TESTERELERİ İÇİN GÜVENLİK TALIMATLARI

1. Gönye kesme testereleri ahşap veya ahşap benzeri ürünleri kesmek için tasarlanmıştır, çubuklar, rodlar, saplamlar, vb. gibi demir malzemeleri kesmek için aşındırıcı kesim diskleriyle kullanılamaz. Aşındırıcı toz alt siper gibi hareketli parçaların sıkışmasına neden olur. Aşındırıcı kesimden kaynaklanan kıvılcımlar alt siperi, kesim kanalı ve diğer plastik parçaları yakar.

- Mümkün olan her durumda iş parçasını mengenerler kullanarak destekleyin. İş parçasını elle destekliyorsanız elini daima testere bıçağının her iki tarafından en az 100 mm uzakta tutun. Bu testereyi, sabitlenemeyecek veya elle tutulamayacak kadar küçük parçaları kesmek için kullanmayın. Eliniz testere bıçağına çok yakın yerleştirilirse yüksek oranda bıçağa temas ederek yaralanma riski vardır.
- İş parçası sabit olmalı ve mengene ile sabitlenmeli veya bariyer ve tezgaha dayanacak şekilde tutulmalıdır. İş parçasını "sabitlenmeden" hiçbir şekilde bıçağa sürmeyin veya kesmeyin. Sabitlenmemiş veya hareket eden iş parçaları yüksek hızlarda fırlayarak yaralanmaya neden olabilir.
- Elinizi, testere bıçağının önünden veya arkasından tasarlanan kesim çizgisinin öbür tarafa geçirmeyin. İş parçasının "çapraz şekilde" yani iş parçasını testere bıçağının sağında sol elinizde tutarak veya tersi şekilde desteklemek çok tehlikelidir.



000030

- Bıçak dönerken atık ahşap parçalarını kaldırmak veya başka herhangi bir nedenle testere bıçağının her iki tarafına 100 mm'den daha yakın olacak şekilde ellerinizle bariyerin arkasına uzanmayın. Dönen testere bıçağının elinize olan yakınlığı belli olmayabilir ve ciddi şekilde yaralanabilirsiniz.
- Kesmeden önce iş parçasını inceleyin. İş parçası eğri veya çarpık ise dış eğri kısmı bariyere gelecek şekilde mengene ile sabitleyin. Kesim çizgisi boyunca iş parçası, bariyer ve tezgah arasında boşluk kalmadığından daima emin olun. Eğri veya çarpık iş parçaları dönebilir veya kayabilir ve kesim sırasında dönen testere bıçağına takılmasına neden olabilir. İş parçasında çivi veya yabancı maddeler olmamalıdır.
- Tezgahta iş parçası dışındaki tüm aletler, atık ahşap parçaları, vb. kaldırılmadan testereyi kullanmayın. Dönen bıçağa temas eden küçük atıklar veya gevşek ahşap parçaları ya da başka nesnelere yüksek hızla fırlayabilir.
- Tek seferde sadece bir adet iş parçası kesin. Üst üste dizilen birden fazla iş parçası yeteri kadar sabitlenemeyebilir veya desteklenemeyebilir ve kesim sırasında bıçağa takılabilir veya kayabilir.
- Kullanmadan önce gönye kesme makinasının düz, sabit bir çalışma yüzeyine monte edildiğinden veya yerleştirildiğinden emin olun. Düz ve sabit çalışma yüzeyi gönye kesme makinasının dengesini yitirme riskini azaltır.

10. İşinizi planlayın. Eğitim veya gönye açısı ayarını her değiştirdiğinizde ayarlanabilir bariyerin iş parçasını destekleyecek şekilde doğru ayarlandığından ve bıçak veya koruma siperi sistemine müdahale etmeyeceğinden emin olun. Aleti "Açık" konuma almadan önce ve tezgahta iş parçası yokken bariyere müdahale edilmeyeceğinden veya bariyerin kesilme tehlikesi olmadığından emin olmak için testere bıçağını tam bir temsilî kesim yapacak şekilde hareket ettirin.
11. Tezgahın daha geniş veya uzun iş parçası için tezgah uzantıları, testere tezgahları, vb. gibi yeterli destek sağlayın. Gönye kesme makinasının tezgahından daha uzun veya daha geniş iş parçaları emniyetli bir şekilde desteklenmezse devrilebilir. Kesilen parça veya iş parçası devrilsen alt siperi kaldırılabılır veya dönen bıçak tarafından fırlatılabilir.
12. Tezgah uzantısı veya ilave destek yerine başka bir kişiyi kullanmayın. İş parçasının dengeşilde desteklenmesi kesim işlemi sırasında bıçağın takılmasına veya iş parçasının kaymasına neden olarak sizi veya yardım eden kişiyi dönen bıçağa çekebilir.
13. Kesilen parça dönen testere bıçağına dayanacak şekilde hiçbir biçimde sıkıştırılmamalı veya bastırılmamalıdır. Uzunluk dayanakları kullanılarak sınırlandırılması durumunda kesilen parça bıçağına dayanıp kalarak şiddetli bir şekilde fırlayabilir.
14. Daima çubuklar veya burlar gibi yuvarlak malzemeleri düzgün şekilde desteklemek üzere tasarlanmış mengene veya sabitleme aparatı kullanın. Çubuklar kesilirken dönme eğilimi gösterdiklerinden bıçak iş parçasını kavrayarak elinizle birlikte bıçağı çekilmesine neden olur.
15. İş parçasına temas ettirmeden önce bıçağın tam hıza çıkmasını bekleyin. Bu, iş parçasının fırlatılma riskini düşürecektir.
16. İş parçası veya bıçak sıkışırsa gönye kesme makinasını kapatın. Tüm hareketli parçaların durmasını bekleyin ve fişi elektrik prizinden çekin ve/veya bataryayı çıkarın. Daha sonra sıkışan malzemeyi çıkarmaya çalışın. Sıkışan iş parçası ile kesmeye devam etmek kontrol kaybına veya gönye kesme makinasının hasar görmesine neden olabilir.
17. Kesimi tamamladıktan sonra anahtarı bırakın, testere kafasını aşağıda tutun ve kesilen parçayı çıkarmadan önce bıçağın durmasını bekleyin. Boşta dönen bıçağın yakınına elinizle uzanmak tehlikelidir.
18. Eksik kesim yaparken veya testere kafası tamamen aşağı konuma gelmeden önce anahtarı bırakırken tutamağı sıkıca tutun. Testerenin frenleme hareketi testere kafasının aniden aşağı doğru çekilmesine neden olarak yaralanma riskine yol açabilir.
19. Sadece alet üzerinde işaretli olan ya da kılavuzda belirtilen çapta testere bıçağı kullanın. Yanlış boyutta bir bıçak kullanılması bıçağın doğru bir şekilde korunmasını ya da koruma parçasının işleyişini etkileyebilir, bu da ciddi kişisel yaralanmalara neden olabilir.
20. Sadece hızlı alet üzerinde işaretli olan hıza eşit ya da ondan daha yüksek olan testere bıçaklarını kullanın.
21. Testereyi tahta, alüminyum ve benzeri dışındaki malzemeleri kesmek için kullanmayın.

22. (Sadece Avrupa ülkeleri için)
Daima EN847-1'e uygun bıçak kullanın.

Ek talimatlar

1. Atölyeyi asma kilitleme çocukların erişemeyeceği hale getirin.
2. Hiçbir zaman aletin üzerine çıkmayın. Alet devrilsen veya kesim aleti kazara temas ederse ciddi yaralanma meydana gelebilir.
3. Aleti hiçbir zaman çalışır durumda başı boş bırakmayın. Gücü kapatın. Tamamen durmadan aletin başından ayırmayın.
4. Koruma siperlerini yerine takmadan testereyi kullanmayın. Her kullanımdan önce bıçak siperinin doğru bir şekilde kapatılıp kapatılmadığını kontrol edin. Bıçak siperi serbest bir şekilde hareket etmiyor ve anında kapanmıyorsa testereyi kullanmayın. Bıçak siperini asla açık konumda kalacak şekilde sıkıştırmayın ve bağlamayın.
5. Ellerinizi testere bıçağının hareket alanından uzak tutun. Alet durdurulduktan sonra durana kadar boşta dönen bıçağı temastan sakının. Ciddi yaralanmalara sebep olabilir.
6. Aleti taşımadan önce hareket eden tüm parçaları sabitleyin.
7. Kesici kafanın aşağı sabitlemesini sağlayan sabitleme pimi sadece taşıma ve saklama amacıyla kullanılmalı, hiçbir kesim işlemi sırasında kullanılmamalıdır.
8. Kullanmadan önce bıçakta çatlak ya da hasar olup olmadığını dikkatlice kontrol edin. Çatlak veya hasarlı bıçağı hemen değiştirin. Bıçakların üzerinde sertleşen sakız ve odun katranı testereyi yavaşlatır ve geri tepme potansiyelini artırır. Bıçağı ilk önce aletten çıkarıp daha sonra sakız veya katran temizleyici, sıcak su veya gaz yağı ile temizleyerek temiz tutun. Bıçağı temizlemek için asla benzin kullanmayın.
9. Sadece bu alete uygun olan flanşları kullanın.
10. Mil, flanş (özellikle montaj yüzeyi) ve civatalara zarar gelmemesine dikkat edin. Bu parçalara zarar gelmesi bıçak kırılabilir.
11. Dönüş kaidesinin iyice sabitlendiğinden, kullanım sırasında hareket etmeyeceğinden emin olun. Testereyi sabit bir çalışma platformuna veya tezgaha sabitlemek için kaide üzerindeki delikleri kullanın. Aleti, operatörün konumu biçimsiz olacak şekilde ASLA kullanmayın.
12. Anahtar açıldan önce mil kilidinin serbest olduğundan emin olun.
13. Bıçağın en düşük konumda dönüş kaidesine temas etmediğinden emin olun.
14. Tutamağı elinizle sıkıca tutun. Başlatma ve durma sırasında testerenin hafifçe yukarı veya aşağı hareket ettiğini unutmayın.
15. Anahtar açıldan önce bıçağın iş parçasına temas etmediğinden emin olun.
16. Aleti iş parçası üzerinde kullanmadan önce bir müddet çalıştırın. İyi takılmamış veya tam dengelenmemiş bir bıçağın belirtileri olan vibrasyon ya da sallanma olup olmadığına bakın.
17. Anormal bir durum fark ederseniz kullanımı derhal durdurun.
18. Tetiği "Açık" konumda kilitlemeye çalışmayın.

19. Daima bu kılavuzda tavsiye edilen aksesuarları kullanın. Aşındırıcı disk gibi uygun olmayan aksesuarların kullanımı yaralanmaya sebep olabilir.
20. Bazı malzemeler zehirli olabilecek kimyasal maddeler içerir. Tozun solunmasını ve cilde temas etmesini önlemek için dikkatli olun. Malzeme tedarikçisinin güvenlik bilgilerini izleyin.

Lazer için ek güvenlik kuralları

1. LAZER RADYASYONU, İŞİNA BAKMAYIN VEYA OPTİK ALETLERLE DOĞRUDAN İZLEMİYİN, SINIF 2M LAZERLİ ÜRÜN.

BU TALİMATLARI MUHAFAZA EDİNİZ.

⚠ UYARI:

Ürünü kullanırken (defalarca kullanınca kazanılan) rahatlık ve tanıdıklık duygusunun ilgili ürünün güvenlik kurallarına sıkı sıkıya bağlı kalmanın yerine geçmesini İZİN VERMEYİN. YANLIŞ KULLANIM veya bu kullanma kılavuzunda belirtilen emniyet kurallarına uymama ciddi yaralanmaya neden olabilir.

KURULUM

Yardımcı levhanın takılması (Şek. 1 ve 2)

Makina kaidesindeki çentiği kullanarak yardımcı levhaya takın ve altıgen başlı civata ile sağlamlaştırın.

Tezgaha montaj

Alet sevk edilirken tutamak durdurucu pimle indirilmiş konumunda kilitletir. Tutamağı hafifçe aşağı indirip durdurucu pimi çekerek serbest bırakın. (Şek. 3)

Makinanın kaidesindeki delikler yardımı ile, makina iki civata kullanılarak sabit bir yüzey üzerine vidalanmalıdır. Bu, kaymayı ve olası yaralanmaları önlemeye yardımcı olacaktır. (Şek. 4)

İŞLEVLERİN AÇIKLAMASI

⚠ DİKKAT:

- Alet üzerinde ayarlama ya da işleyiş kontrolü yapmadan önce aletin kapalı ve fişinin çekili olduğundan daima emin olun.

Bıçak siperi (Şek. 5 ve 6)

Tutamağı indirince, bıçak siperi otomatik olarak kalkar. Bıçak siperi yaylıdır bu nedenle kesme tamamlanıp tutamak kaldırılınca ilk konumuna geri döner. BIÇAK SİPERİNİ YA DA SİPERE TAKILI YAYI ASLA BOZMAYIN VEYA ÇIKARMAYIN.

Kişisel güvenliğiniz için bıçak siperini daima iyi çalışır durumda tutun. Bıçak siperi yaylıdır bu nedenle kesme tamamlanıp tutamak kaldırılınca ilk konumuna geri döner. Siperin yay baskısıyla geri döndüğünden emin olmak için kontrol edin. BIÇAK SİPERİ VEYA YAYI HASARLI, BOZUK YA DA SÖKÜLMÜŞSE BU ALETİ ASLA KULLANMAYIN. BU ŞEKİLDE KULLANMAK ÇOK TEHLİKELİDİR VE CİDDİ YARALANMALAR NEDEN OLABİLİR.

Saydam bıçak siperi kirlenmiş ya da üstüne bıçağın kolayca görülmeyeceği şekilde testere tozu yapışmışsa, testereyi fişten çekin ve siperi ıslak bir bezle dikkatle temizleyin. Plastik siperde solventler veya petrol bazlı temizleyiciler kullanmayın.

Bıçak siperi özel olarak kirliyse ve içi görülemiyorsa, verilen lokma anahtarını kullanarak göbük kapağını tutan altıgen civatayı gevşetin. Altıgen civatayı saat yönünün tersine çevirerek gevşetin ve bıçak siperini ve göbük kapağını kaldırın. Bıçak siperi bu konumdayken temizleme daha etkili ve tam olarak yapılabilir. Temizlik tamamlanınca, yukarıdaki prosedürü tersine uygulayarak civatayı sıkın. Bıçak siperini tutan yayı çıkarmayın. Eskime veya UV ışığına maruz kalma nedeniyle siperin rengi bozulursa, yeni bir siper için Makita servis merkezine başvurun. SİPERİ BOZMAYIN YA DA SÖKMEYİN.

Çentik levhası (Şek. 7)

Kesimin çıkış tarafındaki yırtılmayı azaltmak için bu aletin döner tablasında çentik levhaları vardır. Eğer çentik levhasına fabrikada kertik atılmamış ise, bir iş parçasını kesmeden önce kertik atmanız gerekir. Makinayı açın ve çentik levhasında kertik atmak için testere ağzını yavaşça aşağı indirin.

Maksimum kesme kapasitesinin korunması (Şek. 8 ve 9)

Makina fabrikadan çıkışta 260 mm testere ağzı çapı için maksimum kesme kapasitesi sağlayacak şekilde ayarlanmıştır.

Yeni bir bıçak takarken daima bıçağın alt sınır konumunu kontrol edin ve gerekirse aşağıdaki gibi ayarlayın:

Önce, aleti fişten çekin. Tutamağı tam aşağı indirin. Lokma anahtarını kullanarak ayar civatasını bıçağın çevresi kılavuz kenarlığın ön yüzünün döner tablanın üst yüzüyle birleştiği noktada döner tablanın üst yüzeyinin biraz altına ininceye kadar döndürün.

Alet fişten çekilmiş olarak, bıçağın alt tablanın herhangi bir kısmına temas etmediğinden emin olmak için tutamağı tam aşağı bastırıp bıçağı elle döndürün. Gerekirse yeniden küçük bir ayar yapın.

⚠ DİKKAT:

- Yeni bıçağı taktıktan sonra, tutamak tam aşağı basılıyken bıçağın alt tablanın herhangi bir kısmına değmediğinden emin olun. Bunu daima aletin fişi çekiliyken yapın.

Gönye açısının ayarlanması (Şek. 10)

Saat yönünün tersine döndürerek sapı gevşetin. Kilitleme kolunu aşağı bastırırken döner tablayı döndürün. Sapı gösterge gönye ölçeğinde istenilen açıyı gösterdiği konuma getirince saat yönünde döndürerek iyice sıkın.

⚠ DİKKAT:

- Döner tablayı döndürürken tutamağı mutlaka tam yukarı kaldırın.
- Gönye açısını değiştirdikten sonra daima sapı iyice sıkarak döner tablayı sabitleyin.

Şev açısının ayarlanması (Şek. 11 ve 12)

Şev açısının ayarlanması için, aletin arkasındaki levveyi saat yönünün tersi doğrultuda gevşetin.

Gösterge şev ölçeğinde istenilen açıyı işaret edinceye kadar testere bıçağını devirmek için tutamağı sola itin. Sonra kolu sabitlemek için levveyi saat yönünde iyice sıkın.

⚠ DİKKAT:

- Testere bıçağını devirirken tutamağı mutlaka tam yukarı kaldırın.
- Şev açısını değiştirdikten sonra daima levveyi saat yönünde sıkarak kolu sabitleyin.

Anahtar işlemleri (Şek. 13)

⚠ UYARI:

- Aleti fişe takmadan önce, anahtar tetiğinin doğru şekilde çalışıp çalışmadığını ve bırakıldığında “KAPALI” konumuna dönüp dönmediğini mutlaka kontrol edin. Güvenlik kilidi düğmesine basmadan anahtar tetiği sıkıca çekmeyin. Bu, anahtarın kırılmasına neden olabilir. Anahtarı düzgün bir şekilde çalışmayan bir aletle işlem yapmak kontrolün kaybedilmesine ve ciddi yaralanmalara neden olabilir.
- Anahtar tetiği tam olarak çalışmayan bir aleti ASLA kullanmayın. Anahtarı çalışmayan bir alet SON DERECE TEHLİKELİ'dir ve kullanıma devam edilmeden önce onarılmalıdır, aksi takdirde ciddi kişisel yaralanmalara yol açabilir.
- Güvenlik kilidi düğmesini ASLA bantlayarak ya da başka bir yöntemle devre dışı bırakmaya çalışmayın. Güvenlik kilidi düğmesi devre dışı bırakılmış bir anahtar, istem dışı çalışmaya ve ciddi kişisel yaralanmalara neden olabilir.
- Güvenlik kilidi düğmesine basmadan sadece anahtar tetik çekildiğinde çalışan bir aleti ASLA kullanmayın. Tamir edilmesi gereken bir anahtar, istem dışı çalışmaya ve ciddi kişisel yaralanmalara neden olabilir. Daha fazla kullanmadan ÖNCE doğru bir şekilde tamir ettirmek için aleti bir Makita servisine götürün.

Anahtar tetiğinin kazara çekilmesini önlemek için, bir güvenlik kilidi düğmesi sunulmuştur. Aleti başlatmak için güvenlik kilidi düğmesine bastırın ve anahtar tetiği çekin. Durdurmak için anahtar tetiği bırakın. Anahtar tetikte, aleti kilitlemek için bir asma kilit deliği bulunur.

⚠ UYARI:

- Kanca ya da kablo çapı 6,35 mm'den küçük kilitler kullanmayın. Küçük bir kanca ya da kablo, aleti tam olarak kapalı konumda kilitleyemeyebilir ve istem dışı olarak çalışma sonucu ciddi yaralanmalar oluşabilir.

Lambaların yakılması (Şek. 14 ve 15)

Sadece LS1040F/LS1040FS modeli için

⚠ DİKKAT:

- Bu yağmur geçirmez bir lamba değildir. Bu lambayı suyla yıkamayın veya yağmurda ya da ıslak yerlerde kullanmayın. Böyle bir davranış bir elektrik şokuna ve dumana neden olabilir.
- Lambanın merceğine dokunmayın çünkü lamba açıkken ve kapatıldıktan kısa bir süre sonra çok sıcakır. Dokunulması ciltte yangıya neden olabilir.
- Lambaya darbe uygulamayın, bu hasara ve lambanın kullanım ömrünün kısalmasına neden olabilir.
- Doğrudan lambanın ışığına bakmayın. Bu gözlerinizin incinmesine neden olabilir.
- Lamba açıkken üzerini kumaş, karton, mukavva veya benzer maddelerle kapatmayın, bu bir alevlenme ya da yangına neden olabilir.

Lambayı açmak için anahtarın yukarı konumuna kapatmak için aşağı konumuna basın. Aydınlatma alanını değiştirmek için lambayı hareket ettirin.

NOT:

- Lambanın merceklelerini silmek için kuru bir bez kullanın. Lamba merceğini çizmemeye dikkat edin, aksine davranış aydınlatmayı azaltır.

MONTAJ

⚠ DİKKAT:

- Alet üzerinde herhangi bir iş yapmadan önce aletin kapalı ve fişinin çekili olduğundan daima emin olun.

Testere bıçağını çıkarma ve takma

⚠ DİKKAT:

- Bıçağı takmadan ya da çıkarmadan önce aletin kapalı ve fişinin çekili olduğundan daima emin olun.
- Bıçağı takmak veya çıkarmak için sadece verilen Makita lokma anahtarını kullanın. Bunun yapılmaması altıgen civatayı fazla ya da eksik sıkılması sonucunu doğurabilir. Bu da yaralanmalara yol açabilir.

Bıçağı takarken veya çıkarırken tutamağı kaldırılmış konumda tutun.

Bıçağı çıkarmak için, lokma anahtarını kullanarak göbek kapağını tutan altıgen civatayı saat yönünün tersine döndürerek gevşetin. Bıçak siperini ve göbek kapağını yukarı kaldırın. (Şek. 16)

Mili kilitlemek için şaft kilidine bastırın ve lokma anahtarıyla altıgen civatayı saat yönünde döndürüp gevşetin. Sonra altıgen civatayı, dıştaki flanş ve bıçağı çıkartın. (Şek. 17)

Bıçağı takmak için, onu dikkatle mile takın, bıçağın yüzeyindeki ok yönüyle bıçak mahfazası üstündeki ok yönünün aynı olmasına dikkat edin. (Şek. 18)

Dış flanş ve altıgen civatayı takın ve şaft kilidine basarak lokma anahtarıyla altıgen civatayı (sola dönüşlü) saat yönünü tersine döndürüp iyice sıkın. (Şek. 19)

⚠ DİKKAT:

- Dış çapı 25,4 mm ya da 30 mm olan bilezik fabrikada iğe takılmıştır. Bıçağı iğe monte etmeden önce, kullanmak istediğiniz bıçağın mil deliği için doğru bileziğin iğe takıldığını daima emin olun.

Bıçak siperini ve göbek kapağını ilk konumlarına getirin. Sonra göbek kapağını sabitlemek için altıgen civatayı saat yönünde sıkın. Bıçak siperinin gerektiği gibi hareket ettiğinden emin olmak için tutamağı aşağı indirin. Kesmeye başlamadan önce şaft kilidinin açıldığını daima emin olun.

Bir elektrikli süpürge bağlanması (Şek. 20)

Temiz bir kesme işlemi gerçekleştirmek isterseniz, aletinize Makita marka bir elektrikli süpürge bağlayın.

Toz torbası (Şek. 21)

Toz torbasının kullanılması kesme işlemlerinin temiz ve toz toplanmasını kolay olmasını sağlar. Toz torbasını takmak için, onu toz ağızlığının üstüne geçirin.

Toz torbası yarıya kadar dolunca, torbayı aletten çıkarın ve bağlayıcıyı da çekip alın. Toz torbasını boşaltırken, içine yapışmış tekrar doldurmayı engelleyebilecek parçacıkların çıkması için üstüne hafifçe vurun.

İş parçasını bağlama (Şek. 22)

⚠ UYARI:

- İş parçasının daima mengeneyle düzgün ve sıkı şekilde sabitlenmesi çok önemlidir. Bunun yapılmaması aletin ve/veya iş parçasının kırılmasına neden olabilir. YARALANMA SONUCU DA DOĞABİLİR. Keza kesme işleminden sonra, bıçak tamamen durmadan önce bıçağı yukarı KALDIRMAYIN.

⚠ DİKKAT:

- Uzun iş parçalarını keserken, yüksekliği döner tablanın üst yüzeyi seviyesinde olan destekler kullanın. İş parçasını bağlarken sadece dikey ve/veya yatay mengeneye güvenmeyin. İnce malzemeler bel verme eğilimindedirler. Bıçağın sıkışmasını ve olası GERİ TEPMEYİ önlemek için iş parçasını boylu boyunca destekleyin.

Alt kenarlık (Şek. 23 ve 24)

Bu alet alt kenarlıkla donatılmıştır. Bu alt kenarlığı konum olarak şekilde gösterildiği gibi Şek. 23 olmalıdır.

⚠ DİKKAT:

- Sola şevli kesme yaparken, alt kenarlığı şekil de gösterildiği gibi Şek. 24 sol konumuna devirin. Aksi taktirde, bıçağa veya aletin bir parçasına değerek kullanıcının ciddi şekilde yaralanmasına neden olabilir.

Dikey mengene (Şek. 25)

Dikey mengene kılavuz kenarlığın veya tutucu tertibatının (isteğe bağlı aksesuar) sol ya da sağ tarafındaki iki konuma takılabilir. Mengene çubuğunu kılavuz kenarlıktaki veya tutucu tertibatındaki deliğe geçirin ve vidayı sıkarak çubuğu sabitleyin.

Mengene kolunu iş parçasının kalınlığına ve biçimine göre konumlandırın ve vidayı sıkarak mengene kolunu sabitleyin. Mengene kolunu sabitleyen vida kılavuz kenarlığa değerse vidayı mengene kolunun diğer tarafına takın. Tutamağı tam aşağı indirirken aletin hiçbir kısmının mengeneye değmediğinden emin olun. Eğer değen kısımlar varsa, mengenenin konumunu değiştirin.

İş parçasını kılavuz kenarlığa ve döner tablaya bastırın. İş parçasını istenilen kesme konumuna getirin ve mengene topuzunu sıkarak iyice sıkıştırın.

⚠ DİKKAT:

- İş parçası tüm işlemler sırasında mengeneyle döner tablaya ve kılavuz kenarlığa sıkıca sabitlenmelidir.

Yatay mengene (isteğe bağlı aksesuar) (Şek. 26)

Yatay mengene kaidenin sağ veya sol tarafına takılabilir. 15° veya daha büyük meyilli kesimler yaparken, yatay mengeneyi döner tablanın çevirileceği yönün ters tarafına takın. Mengene topuzu saat yönünün tersine çevirilerek, vida serbest bırakılır ve mengene shaftı hızla içe ve dışa hareket ettirilebilir. Döğmeyi saat yönünde çevirince vida tespit edilir. İş parçalarını tutturmak için, çıkıntı en üst pozisyonuna gelinceye kadar döğmeyi saat yönünde çevirin ve daha sonra sağlamca tespit edin. Eğer döğme saat yönünde çevirilirken içeriye zorlanır veya dışa çıkarsa, çıkıntı herhangi bir açıda kalabilir. Bu durumda, vidayı saat yönünün tersinde gevşeyinceye kadar çevirip daha sonra tekrar yavaşça saat yönünde çevirin.

Yatay mengeneyle maksimum 130 mm kalınlıkta iş parçaları sabitlenebilir.

⚠ DİKKAT:

- İş parçasını sadece çıkıntı en üst konumundayken sıkıştırın. Bunun yapılmaması iş parçasının yeterince sabitlenmemesi sonucunu doğurabilir. Bu, iş parçasının fırlayıp bıçağa, alt kenarlığa zarar vermesine veya aletin kontrolünün tehlikeli şekilde kaybedilmesine ve KİŞİSEL YARALANMAYA neden olabilir.

Tutucular ve tutucu takımı (isteğe bağlı aksesuarlar) (Şek. 27)

Tutucu ve tutucu takımı her iki tarafa da, iş parçasını yatay olarak desteklemek için takılabilir. Bunları şekildeki gibi Şek. 27 takın. Daha sonra tutucuları ve tutucu takımını tespit etmek için vidaları sıkıştırın.

Uzun iş parçalarını keserken tutucu-çubuk takımı (isteğe bağlı aksesuar) kullanın. Bu iki tutucu takım ve iki 12'lik çubuktan oluşur. (Şek. 28)

⚠ DİKKAT:

- Düzgün kesmek ve aletin kontrolünün tehlikeli şekilde kaybedilmesini önlemek için uzun iş parçalarını daima döner tablanın üst yüzeyi hizasında destekleyin.

KULLANIM

⚠ DİKKAT:

- Kullanmadan önce, mutlaka durdurucu pimi çekip tutamağı aşağı indirilmiş konumundan serbest bırakın.
- Alet çalıştırılmadan önce bıçağın iş parçasına, vs. değmediğinden emin olun.
- Kesme yaparken tutumağa fazla basınç uygulamayın. Aşırı kuvvet uygulamak motorun fazla yüklenmesi ve/veya kesme verimliliğinin düşmesi sonucunu doğurabilir. Tutumağa düzgün kesmek için gerektiği kadar ve bıçak hızında önemli bir azalma olmayacak şekilde bastırın.
- Kesme yapmak için tutamağı hafifçe aşağı bastırın. Eğer tutamak kuvvetle aşağı bastırılır veya yanal kuvvet uygulanırsa bıçak titreşerek iş parçasında iz (testere izi) bırakır ve kesme düzgünlüğü bozulur.
- Testere kafasını tam aşağı konumdan kontrolsüz bırakmayın. Kontrolsüz testere kafası size vurabilir ve yaralanmaya neden olur.

Pres kesme (Şek. 29)

İş parçasını mengeneyle sıkıştırın. Aleti bıçak temas etmeden çalıştırın ve aşağı indirmeden önce bıçağın tam hızına ulaşmasını bekleyin. Sonra iş parçasını kesmek için tutamağı yavaşça tam aşağı konumuna indirin. Kesme tamamlanınca, aleti kapatın ve tam yukarı konumuna kaldırmadan önce BIÇAĞIN TAMAMEN DURMASINI BEKLEYİN.

Gönyeli kesme

Yukarıda açıklanan "Gönye açısının ayarlanması" bölümüne bakın.

Şev kesme (Şek. 30)

Levyeyi gevşetin ve testere bıçağını belirlenen şev açısına eğin (yukarıda açıklanan "Şev açısının ayarlanması" bölümüne bakın). Seçilen meyil açısının güvenli olarak tespit etmek için manivelayı tekrar sıkıştırın. İş parçasını mengene ile tespit edin. Makinayı açın ve testere ağzının tam hızına ulaşmasını bekleyin. Daha sonra testere ağzına paralel olarak basınç uygulayarak, kolu yavaşça en alt pozisyonuna indirin. Kesme bitince makinayı kapatın ve testere ağzını en yukarıdaki pozisyonuna geri getirmeden önce TESTERE AĞZININ TAMAMEN DURMASINI BEKLEYİN.

⚠ DİKKAT:

- Bir şev kesme sırasında bıçağın şev yönünde aşağı hareket ettiğinden daima emin olun. Ellerini testere bıçağının yolundan çekin.

- Bir şev kesme sırasında, kesilen parçanın bıçağın kenarına dayandığı bir durum oluşabilir. Eğer bıçak henüz dönmekteyken yukarı kaldırılırsa, bıçak bu parçayı kapabilir ve kopan kısımlar tehlikeli biçimde ortalığa saçılabilir. Bıçak ANCAK tamamen durduktan sonra yukarı kaldırılmalıdır.
- Tutamağı aşağı bastırırken bıçakla paralel basınç uygulayın. Kesme sırasında basınç bıçağa paralel olmazsa, kesme açısı değişebilir ve kesme hassaslığı bozulur.
- Sola şevli kesme yaparken alt kenarlık daima sol konuma ayarlayın.

Bileşik kesme

Bileşik kesme, bir iş parçasında bir gönye açısı kesilirken aynı zamanda bir şev açısının da kesildiği işlemdir. Bileşik kesme tabloda gösterilen açılarda yapılabilir.

Meyil açısı	Gönye açısı
45°	sola ve sağa 0° – 45°

006389

Bileşik kesme yaparken, "Pres kesme", "Gönyeli kesme" ve "Şev kesme" bölümlerindeki açıklamalara bakın.

Haddeli alüminyum kesme (Şek. 31)

Alüminyum parçaları sabitlerken deforme olmalarını önlemek için şekilde gösterildiği gibi Şek. 31 aralayıcı bloklar ve hurda parçaları kullanın. Bıçağa alüminyum malzemenin yapışmasını önlemek için alüminyum parçaları keserken kesme yağlayıcısı kullanın.

⚠ DİKKAT:

- Kalın veya yuvarlak haddeli alüminyum parçaları asla kesmeye çalışmayın. Kalın alüminyum parçalar işlem sırasında açılabilirler ve yuvarlak parçalar bu aletle sağlam biçimde sabitlenemezler.

Ahşap alınlık (Şek. 32)

Ahşap alınlık kullanımı iş parçalarının yongasız kesilmesine yardımcı olur. Kılavuz kenarlıktaki delikleri kullanarak ahşap alınlığı kılavuz kenarlığa takın. Önerilen bir ahşap alınlığın boyutları için Şek. 32 bakın.

⚠ DİKKAT:

- Ahşap alınlık olarak düzgün kalınlıkta bir tahta kullanın.
- Vidaları kullanarak ahşap alınlığı kılavuz kenarlığa takın. Vidalar vida başları ahşap alınlık yüzeyinin altında kalacak şekilde takılmalıdır.
- Ahşap alınlık takılırken, tutamak aşağıya indirilmiş olarak döner tablayı döndürmeyin. Bıçak ve/veya ahşap alınlık zarar görür.

Tekrarlanan uzunluktan kesme (Şek. 33)

240 mm ila 400 mm arasında, aynı uzunlukta çeşitli stok parçalarını keserken ayar plakası (isteğe bağlı aksesuar) kullanımı daha verimli çalışmayı kolaylaştırır. Ayar plakasını şekilde gösterildiği gibi Şek. 33 tutucuya (isteğe bağlı aksesuar) takın.

Çentik levhasındaki oluşun sağ ya da sol tarafı ile iş parçasındaki kesme hattını hizalayın ve iş parçasının hareket etmesini engelleyerek ayar plakasını iş parçasının kenarına dayayın. Sonra vidayla ayar plakasını sabitleyin. Ayar plakasını kullanmadığınız zaman, vidayı gevşeterek plakayı döndürüp yoldan çekin.

NOT:

- Tutucu çubuk tertibatı (isteğe bağlı aksesuar) kullanılarak yaklaşık 2.200 mm'ye kadar tekrarlanan uzunluklar kesilebilir.

Aleti taşıma

Aleti fişten çektiğinizden emin olun. Bıçağı 0° şev açısında ve döner tablayı tam sağ gönye açısında sabitleyin. Tutamağı tam aşağı indirin ve durdurucu pimi iterek bu konumda kilitleyin. (Şek. 34)

Aleti şekilde gösterildiği gibi Şek. 35 taşıma tutamağından tutarak taşıyın. Tutucuları, toz torbasını, vb. çıkarırsanız aleti daha kolay taşıyabilirsiniz.

⚠ DİKKAT:

- Aleti taşımadan önce tüm hareketli kısımlarını sabitleyin.
- Durdurucu pim sadece taşıma ve saklama içindir ve herhangi bir kesme işleminde kullanılmaz.

BAKIM

⚠ DİKKAT:

- Muayene ya da bakım yapmadan önce aletin kapalı ve fişinin çekili olduğundan daima emin olun.
- Benzin, tiner, alkol ve benzeri maddeleri kesinlikle kullanmayın. Renk değişimi, deformasyon veya çatlaklar oluşabilir.

⚠ UYARI:

- En iyi ve en güvenli performans için bıçağın keskin ve temiz olduğundan her zaman emin olun.

Kesme açısının ayarlanması

Bu aletin ayarları dikkatli biçimde fabrikada yapılmıştır ama aktarmadaki dikkatsizlikler ayarları etkilemiş olabilir. Aletin ayarları doğru değilse aşağıdakileri yapın:

Gönye açısı (Şek. 36)

Döner tablayı sabitleyen sapı gevşetin. Döner tablayı gösterge gönye ölçeğinde 0° gösterecek şekilde döndürün. Sapı sıkın ve lokma anahtarla kılavuz kenarlığı sabitleyen altıgen civataları gevşetin.

Tutamağı tam aşağı indirin ve durdurucu pimi iterek bu konumda kilitleyin. Bıçak kenarını üçgen bir cetvel, T cetveli, vs. kullanarak kılavuz kenarlığın yüzüne dik duruma getirin. Sonra kılavuz kenarlık üstündeki altıgen civataları sağdan başlayarak sırayla iyice sıkın. (Şek. 37)

Şev açısı

0° şev açısı (Şek. 38 ve 39)

Tutamağı tam aşağı indirin ve durdurucu pimi iterek bu konumda kilitleyin. Aletin gerisindeki levveyi gevşetin. Döner tablanın sağ tarafındaki 0° şev açısı ayar civatasını bıçağı sağa devirmek için saat yönünde iki ya da üç tur döndürün.

0° şev açısı ayar civatasını saat yönünün tersine döndürerek, bıçak kenarını üçgen bir cetvel, T cetveli, vs. kullanarak döner tablanın üst yüzüne dik duruma getirin. Sonra kolu iyice sıkın.

Döner tablanın üstündeki göstergenin kolun üstündeki şev ölçeğinde 0° gösterdiğinden emin olun. Gösterge 0° göstermiyorsa, göstereği sabitleyen vidayı gevşetin ve göstereği 0° gösterecek şekilde ayarlayın. (Şek. 40)

45° Őev açısı

45° Őev açısını ancak 0° Őev açısı ayarını yaptıktan sonra ayarlayın. Sola 45° Őev açısını ayarlamak için, levreyi gevŐetin ve bıçađı tam sola devirin. Koldaki gŐstergenin kolun Őstündeki Őev Őlçeđinde 45° gŐsterdiđinden emin olun. Eđer gŐsterge 45° gŐstermiyorsa, kolun sol kenarındaki 45° Őev açısı ayarlamaya cıvatasını gŐsterge 45° gŐsterinceye kadar dŐndürŐn. (Őek. 41)

Floresan lambanın deđiŐtirilmesi (Őek. 42)

Sadece LS1040F/LS1040FS modeli için

⚠ DİKKAT:

- Floresan lambayı deđiŐtirmeden Őnce aletin kapalı ve fiŐinin Őekili olduđundan daima emin olun.
- Floresan lambaya kuvvet, darbe uygulamayın veya Őstünü Őizmeyin, bu lamba camının kırılarak sizi ve Őevrenizdeki kiŐileri yaralamasına neden olabilir.
- Floresan lambayı kullandıktan hemen sonra deđiŐtirmek için bir Őure bekleyin. Aksi taktirde, eliniz yanabilir.

Lamba kutusunu lambaya bađlayan vidaları çıkarın. Őekilde gŐsterildiđi gibi Őek. 42 Őst konumunu hafifĐe iterek Lamba kutusunu çıkarın. Floresan lambayı Đekip çıkarın ve yerine yeni bir orijinal Makita lamba takın.

Karbon fiřaların deđiŐtirilmesi (Őek. 43)

Karbon fiřaları dŐzenli olarak Đıkarpı kontrol edin. Sınır Őareetine kadar yıprandıkları zaman deđiŐtirin. Karbon fiřaların temiz ve yuvaları içinde serbestce kayar durumda kalmalarını sađlayın. Her iki karbon fiřa aynı zamanda deđiŐtirilmelidir. Sadece birbirinin aynısı olan fiřaları kullanın.

Fiřa yuvası kapaklarını Đıkarmak için bir tomavida kullanın. AŐınıŐı karbon fiřalarını dıŐarı Đıkarcın, yerlerine yenilerini geĐirin ve fiřa yuvası kapaklarını aĐılmayacak Őekilde takın. (Őek. 44)

Kullanımdan sonra

- Kullanımdan sonra, bir bez, vb. ile alete yapıŐmıŐ taŐa ve tozları silin. Yumarıda aĐıklanan "BıĐak siperi" bŐlŐmündeki talimatlar dođrultusunda bıĐak siperini temiz tutun. Pası Őnlemek için kayar kısımları yađlayın.

ŐrŐnŐn EMNİYETLİ ve GŐVENİLİR durumda tutulması için tŐm onarımlar, bakım ya da ayarlamalar Makita yetkili servis merkezleri tarafından, daima Makita yedek parĐaları kullanılarak, yapılmalıdır.

İŐTEĐE BAĐLI AKSESUARLAR

⚠ UYARI:

- **Bu el kitabında belirtilen Makita aletiniz ile kullanılmaları için bu aksesuarlar ve ek parĐalar tavsiye edilmektedir.** BaŐka aksesuar ve ek parĐaların kullanımı ciddi yaralanmalara yol aĐabilir.
- **Makita aksesuarları ya da ek parĐaları yalnızca belirtilmiŐ olan kullanım amaĐlarına uygun olarak kullanın.** Bir aksesuarın ya da ek parĐanın hatalı kullanımı ciddi yaralanmalara yol aĐabilir.

Bu aksesuarlarla ilgili daha fazla bilgiye ihtiyaĐ duyarsanız bulunduđunuz yerdeki yetkili Makita servisine baŐvurun.

- Đelik ve KarbŐr uĐlu testere bıĐakları (Kesilecek materyalde kullanılacak dođru testere bıĐakları için web sitemize bakın veya yerel Makita satıcınıza baŐvurun.)
- Yardımcı levha
- Mengene tertibatı (Yatay mengene)
- Dikey mengene
- Lokma anahtarı
- Tutucu takımı
- Tutucu tertibatı
- Tutucu Đubuk tertibatı
- Ayar plakası
- Toz torbası
- ŐĐgen cetvel
- Floresan lamba

NOT:

• Listedeki bazı parĐalar standart aksesuar olarak ŐrŐn paketinin iĐine dahil edilmiŐ olabilir. Aksesuarlar Őlkeden Őlkeye farklılık gŐsterebilir.

ENG905-1

GŐrŐltŐ

EN62841-3-9 uyarınca hesaplanan tipik A-ađırlıklı gŐrŐltŐ dŐzeyi:

- Ses basınĐ seviyesi (L_{pA}): 91 dB (A)
- Ses gŐĐ seviyesi (L_{WA}): 101 dB (A)
- Belirsizlik (K): 3 dB (A)

ENG907-1

NOT:

- Beyan edilen gŐrŐltŐ emisyonu deđer(ler)i standart test yŐntemine uygun Őekilde ŐlĐŐlmŐŐtŐr ve bir aleti bir baŐkasıyla karŐılaŐtırmak için kullanılabilir.
- Beyan edilen gŐrŐltŐ emisyonu deđer(ler)i bir maruz kalma Őn deđerlendirmesi olarak da kullanılabilir.

⚠ UYARI:

- **Kulak koruyucusu takın.**
- **Elektrikli aletin gerĐek kullanımı sırasındaki gŐrŐltŐ emisyonu aletin kullanım biĐimlerine, Őzellikle iŐlenen iŐ parĐası tŐrŐne bađlı olarak beyan edilen deđer(ler)den farklı olabilir.**
- **GerĐek kullanım koŐullarındaki maruz kalmanın bir tahmini hesaplaması temelinde operatŐrŐ koruyacak gŐvenlik Őnlemlerini mutlaka belirleyin (ĐalıŐma dŐngŐsŐ iĐerisinde aletin kapalı olduđu ve aktif durumda olmasının yanı sıra boŐta ĐalıŐtıđı zamanlar gibi, bŐtŐn zaman dilimleri gŐz ŐnŐnde bulundurulacak deđerlendirilmelidir).**

ENG900-1

TitreŐim

EN62841-3-9 standardına gŐre hesaplanan titreŐim toplam deđer(i) (Őç eksenli vektŐr toplamı):

- TitreŐim emisyonu (a_{H}): 2,5 m/s²den az
- Belirsizlik (K): 1,5 m/s²

ENG901-2

NOT:

- Beyan edilen titreŐim toplam deđer(ler)i standart test yŐntemine uygun Őekilde ŐlĐŐlmŐŐtŐr ve bir aleti bir baŐkasıyla karŐılaŐtırmak için kullanılabilir.
- Beyan edilen titreŐim toplam deđer(ler)i bir maruz kalma Őn deđerlendirmesi olarak da kullanılabilir.

⚠ UYARI:

- **Elektrikli aletin gerĐek kullanımı sırasındaki titreŐim emisyonu aletin kullanım biĐimlerine, Őzellikle iŐlenen iŐ parĐası tŐrŐne bađlı olarak beyan edilen deđer(ler)den farklı olabilir.**

- Gerçek kullanım koşullarındaki maruz kalmanın bir tahmini hesaplaması temelinde operatörü koruyacak güvenlik önlemlerini mutlaka belirleyin (çalışma döngüsü içerisinde aletin kapalı olduğu ve aktif durumda olmasının yanı sıra boşta çalıştığı zamanlar gibi, bütün zaman dilimleri göz önünde bulundurularak değerlendirilmelidir).

AT UYGUNLUK BEYANI

Sadece Avrupa ülkeleri için

AT uygunluk beyanı bu kullanım kılavuzuna Ek A olarak eklenmiştir.

Makita Europe N.V. Jan-Baptist Vinkstraat 2,
3070 Kortenberg, Belgium

Makita Corporation 3-11-8, Sumiyoshi-cho,
Anjo, Aichi 446-8502 Japan