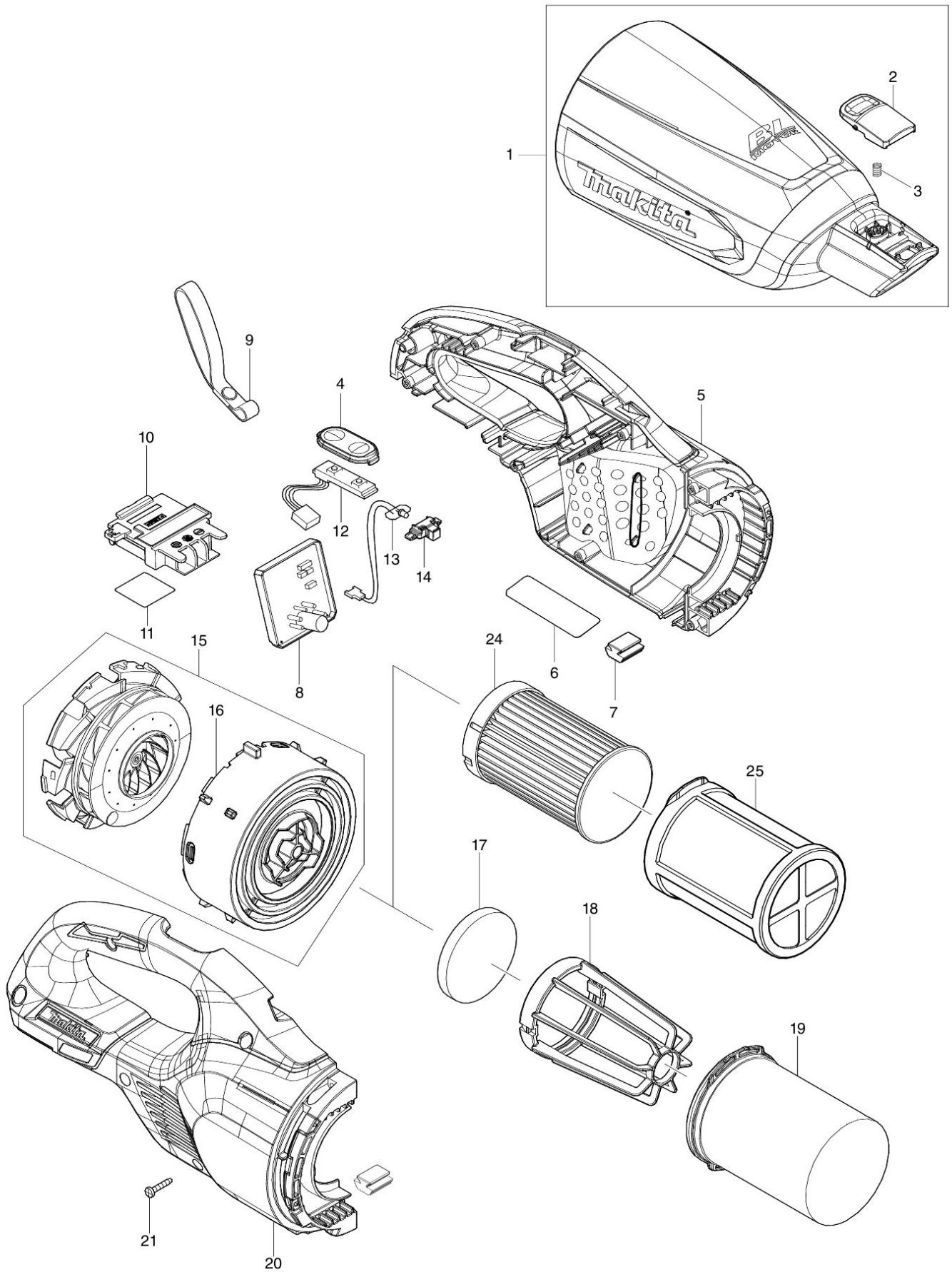


Partdrawing for DCL281FSYB - Steelstofzuiger



2019/01
DCL281F